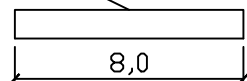
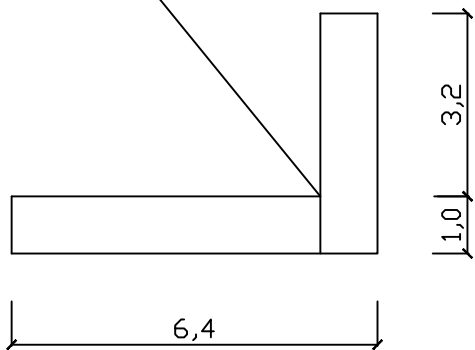


Placa de Teflon



Placa de Madeira compensada #10 mm



chapa de aço dobrada #2.5mm



Detalhe das Chapas