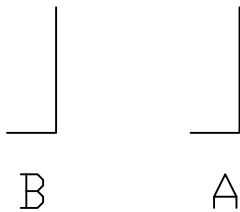
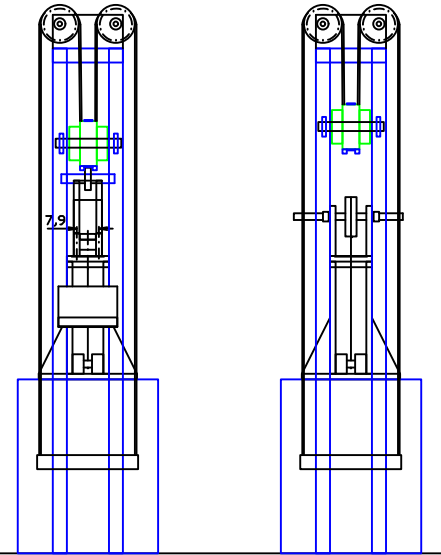
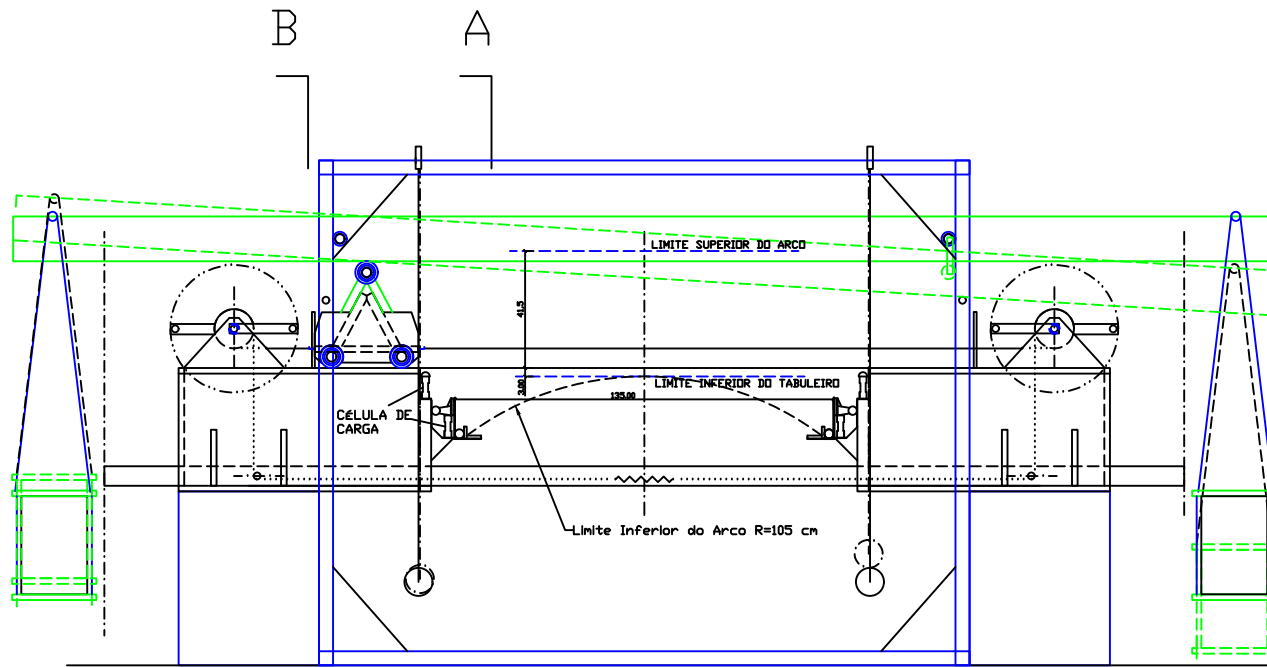


PONDEMOBILATOR



CORTE A-A
DETALHE DO
TREM TIPO

CORTE B-B
DETALHE DA
MANIVELA

ELEVAÇÃO LONGITUDINAL (cm)