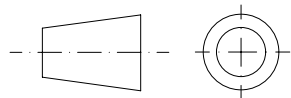
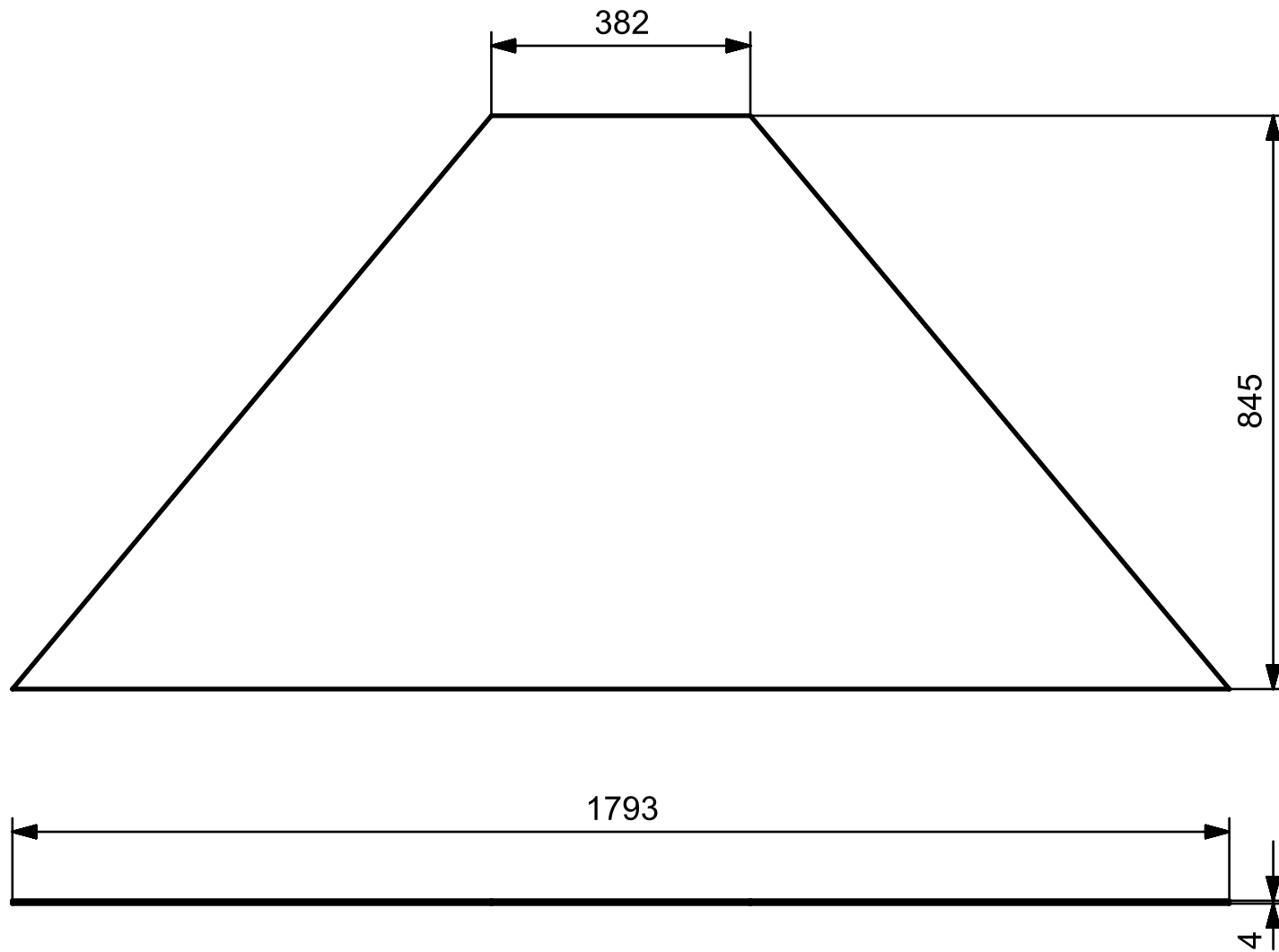


Título: Caixa de Botijões

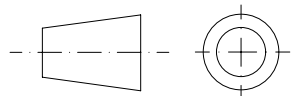
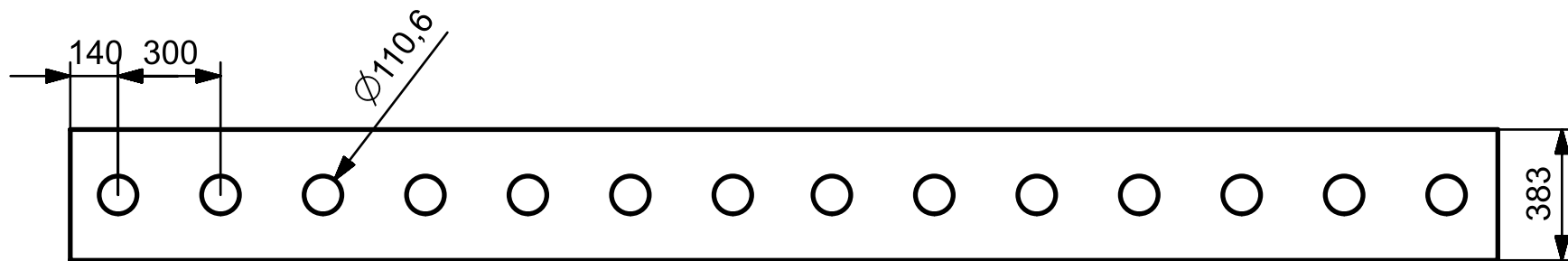
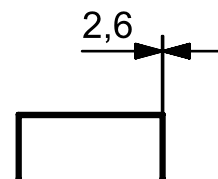
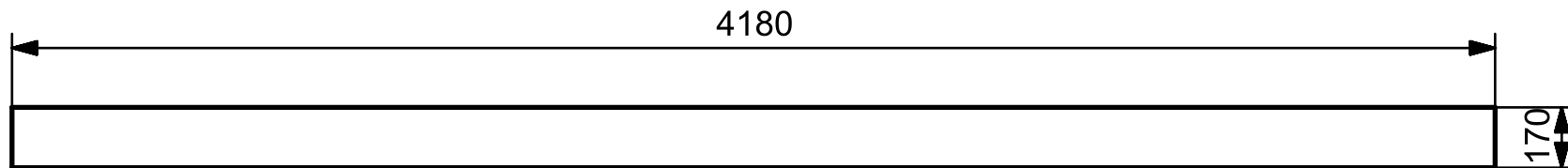
Esc.: 1:15	Nome: Flamejador Agrícola Seletivo (FAS)		
Data: 03/12	Prof.: Gabriel Angelo	T.:	Nº:



Título: Placa de Estabilidade

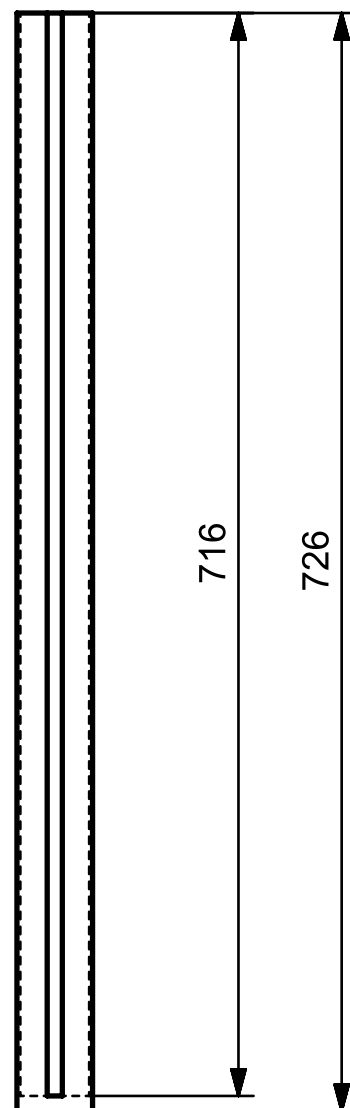
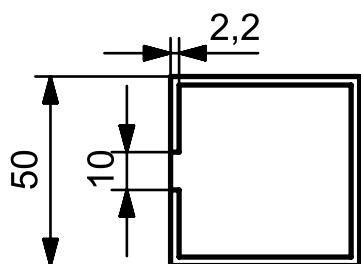
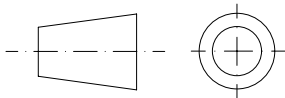
Esc.: 1:10 Nome: Flamejador Agrícola Seletivo (FAS)

Data: 3/12 Prof.: Gabriel Angelo T.: N°:



Título: Carçaça

Esc.: 1:20	Nome: Flamejador Agrícola Seletivo (FAS)		
Data: 3/12	Prof.: Gabriel Angelo	T.:	Nº:



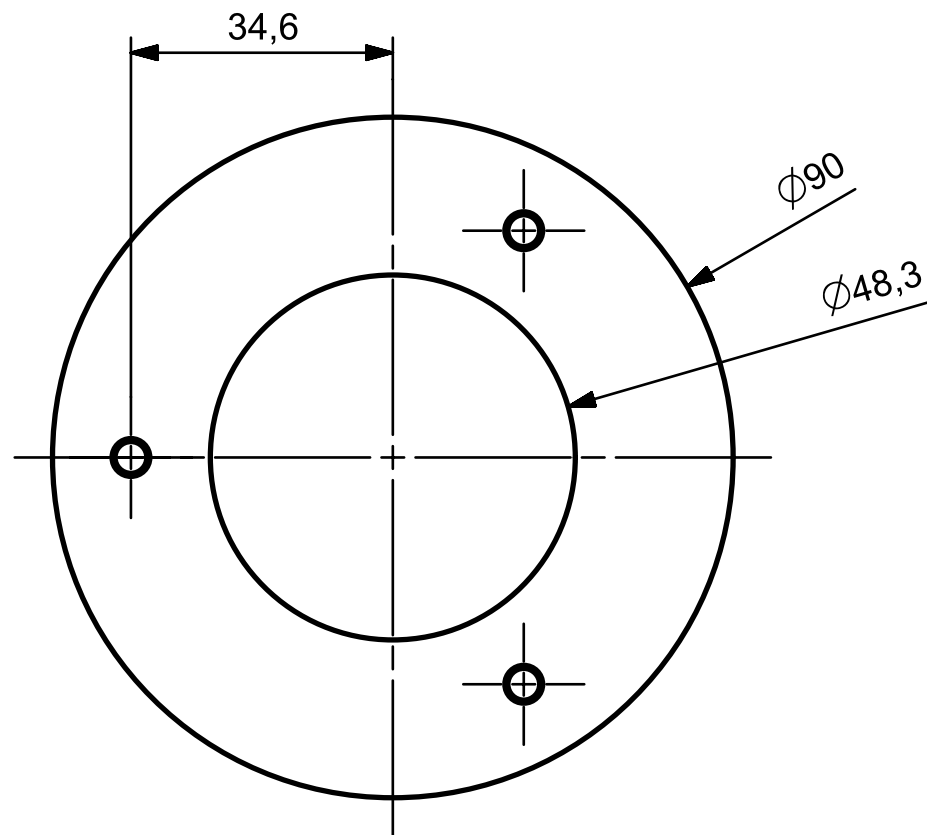
Escala da vista: 1:5



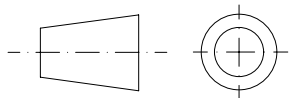
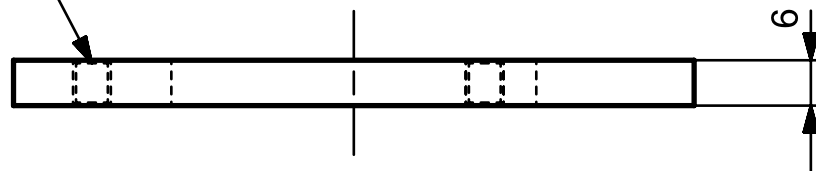
Título: Barra perfil "U"

Esc.: 1:2
Data: 03/12

Nome: Flamejador Agrícola Seletivo (FAS)
Prof.: Gabriel Angelo T.: N°:

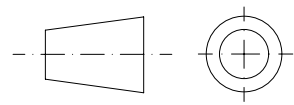
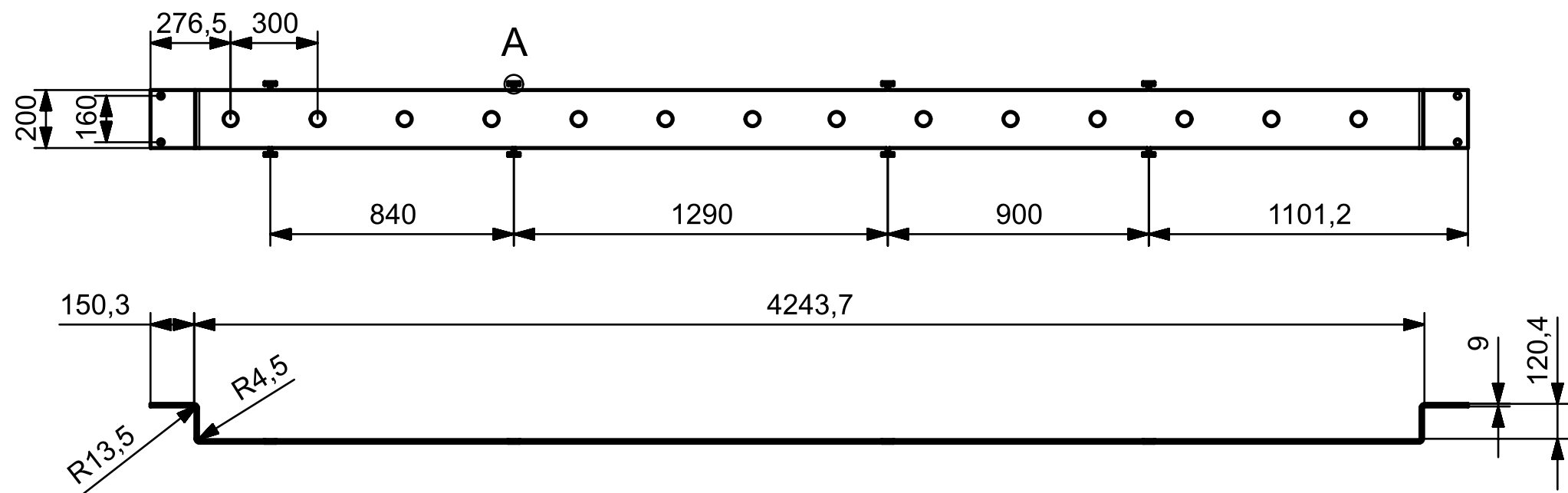
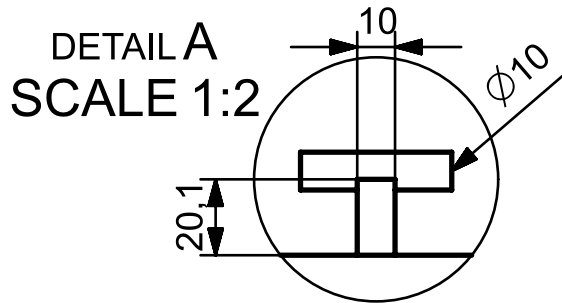



M5x0.8-2B THRU

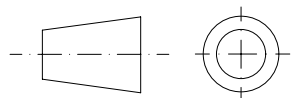
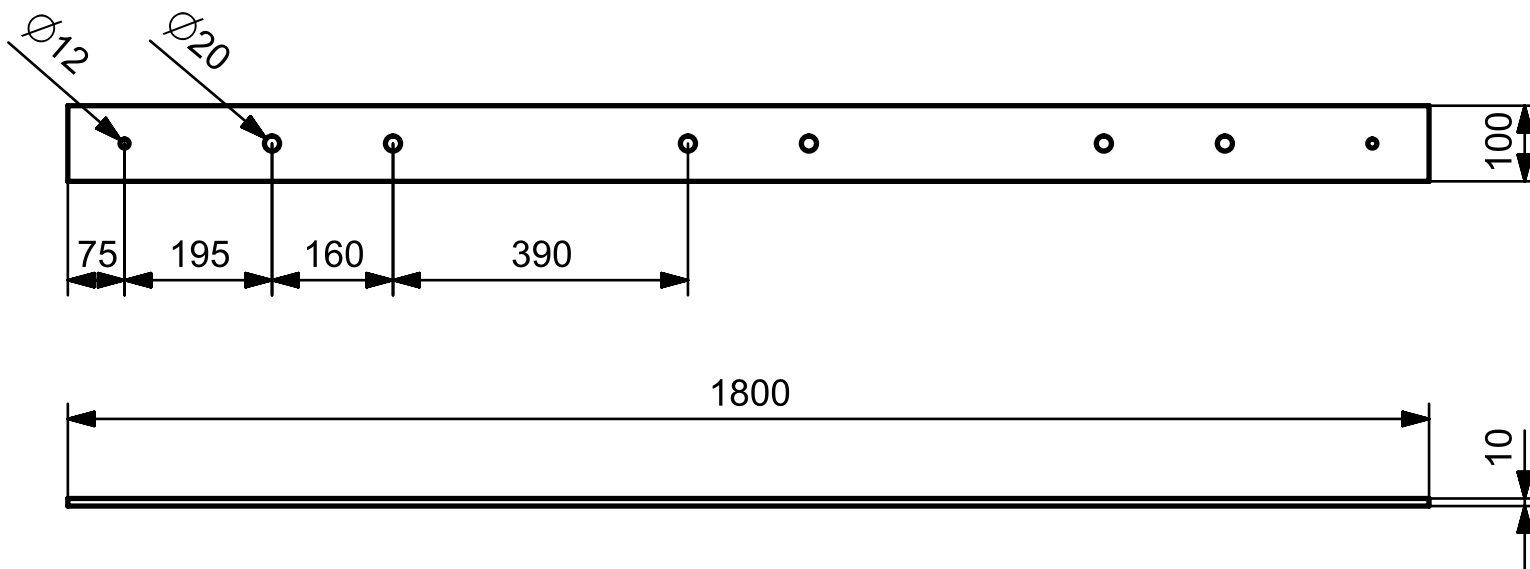


Título: Anel de Fixação do bocal

Esc.: 1:1	Nome: Flamejador Agrícola Seletivo (FAS)		
Data: 03/12	Prof.: Gabriel Angelo	T.:	Nº:



	Título: Grade Fixadora dos bocais	Esc.: 1:20	Nome: Flamejador Agrícola Seletivo (FAS)		
		Data: 03/12	Prof.: Gabriel Angelo	T.:	Nº:

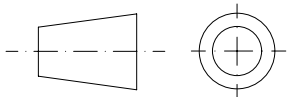
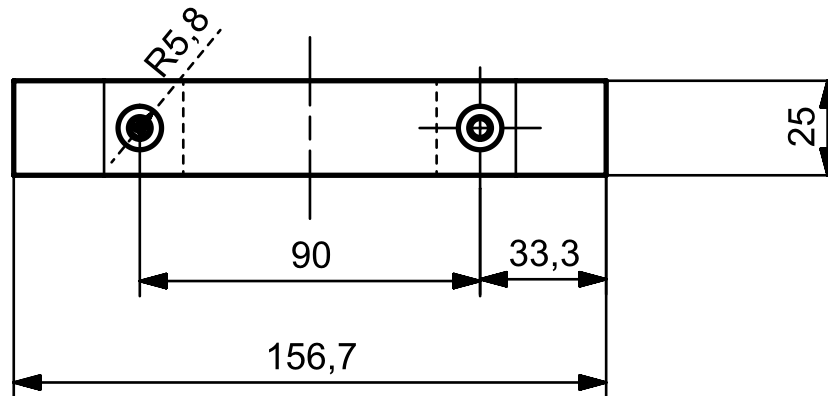
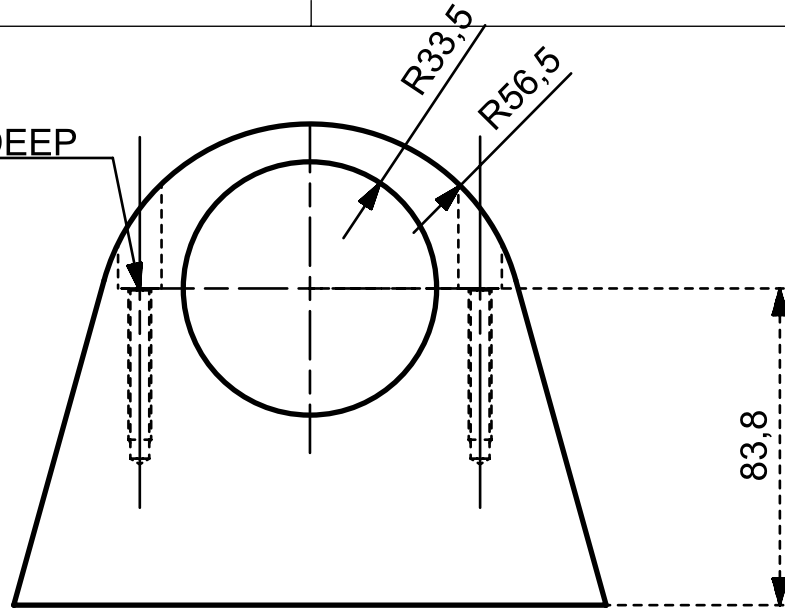


Título: Grade dos bocais
Transversal

Esc.: 1:10
Data: 3/12

Nome: Flamejador Agrícola Seletivo (FAS)
Prof.: Gabriel Angelo T.: N°:

M6x1.0-2B - 45 DEEP



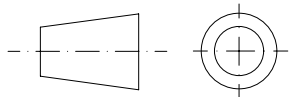
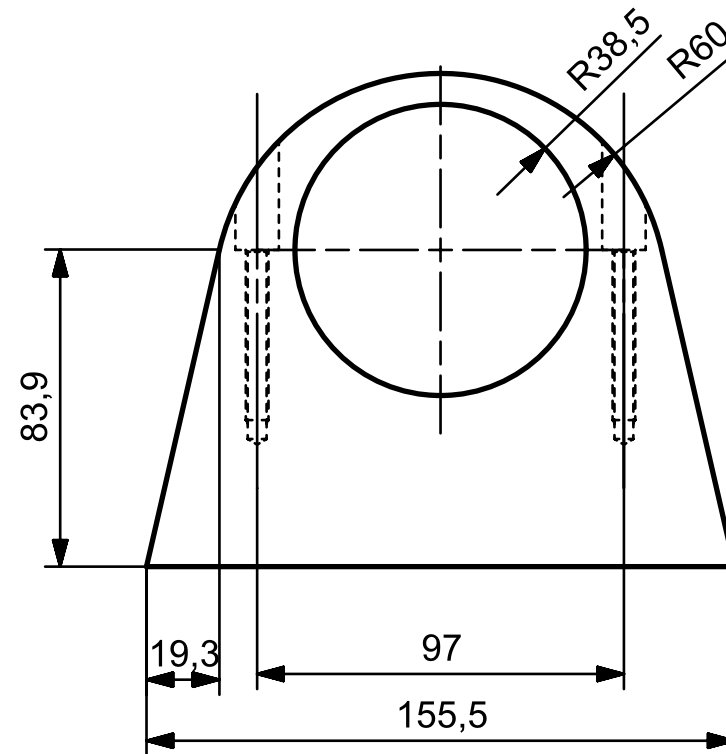
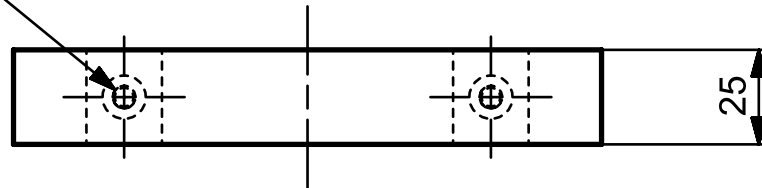
Título:

Suporte da Tubulação
de Ar da 4ª fileira

Esc.: 1:2
Data: 3/12

Nome: Flamejador Agrícola Seletivo (FAS)
Prof.: Gabriel Angelo T.: - N°: -

2 X M6 x1.0 -2B - 50 DEEP



Título: Suporte da Tubulação de Ar da 3ª fileira

Esc.: 1:2

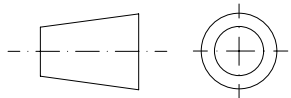
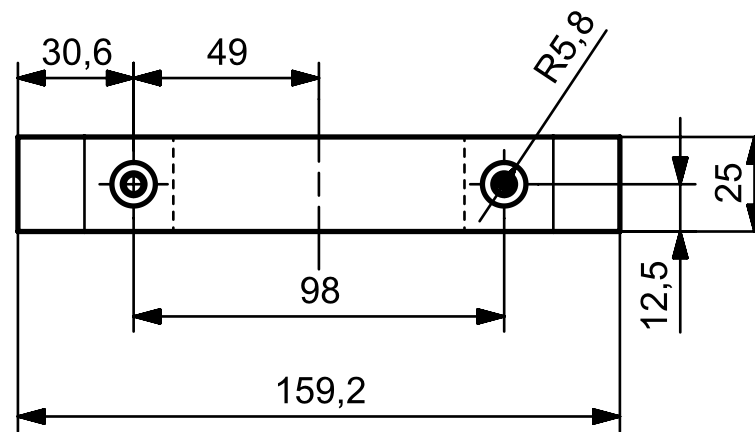
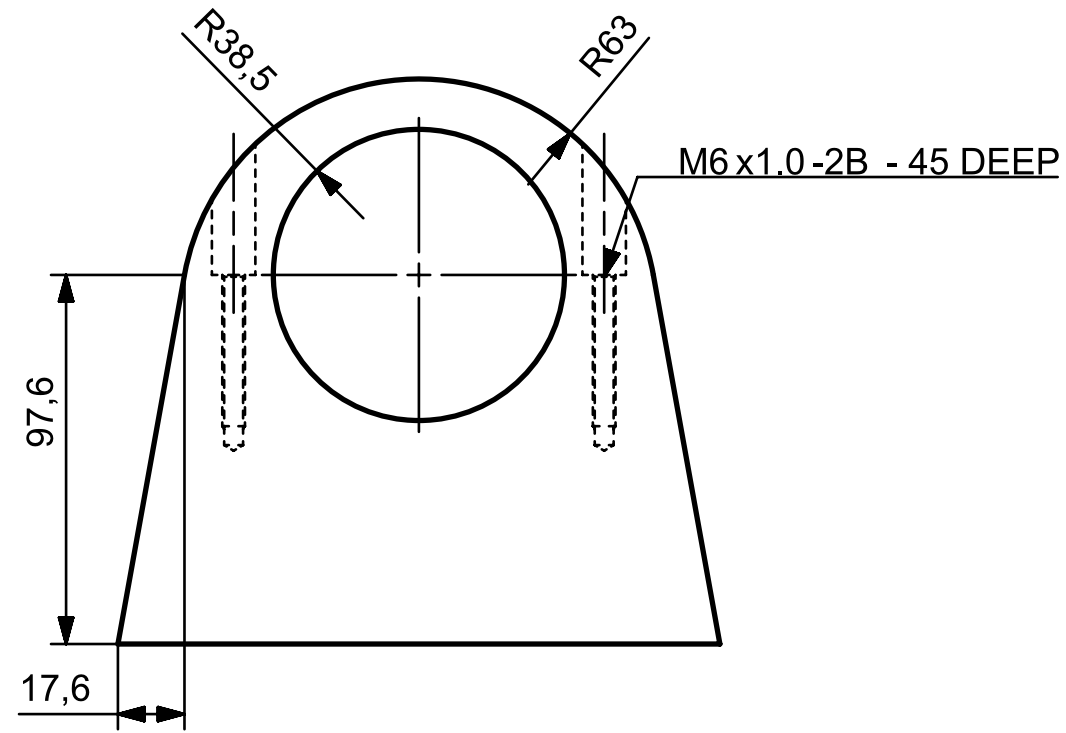
Nome: Flamejador Agrícola Seletivo (FAS)

Data: 03/12

Prof.: Gabriel Angelo

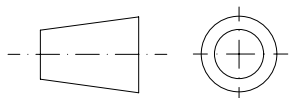
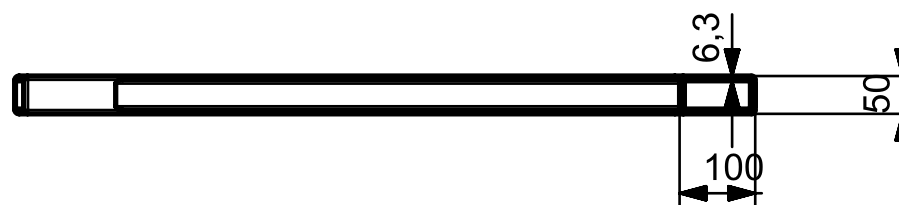
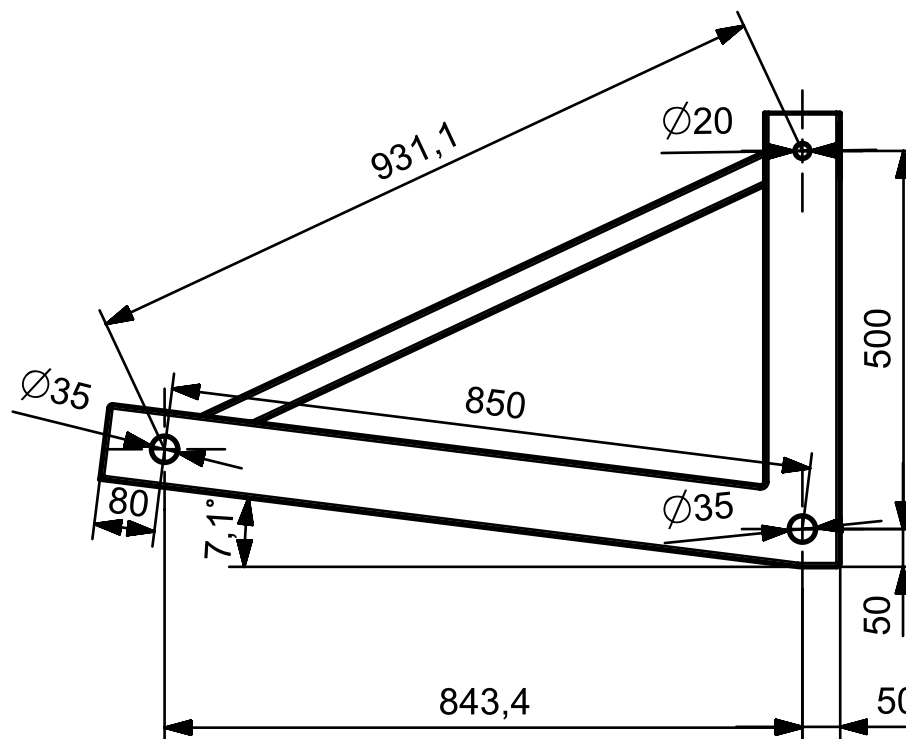
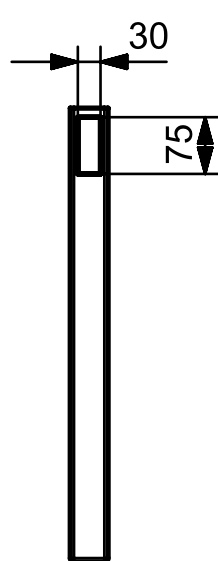
T.:


Nº:

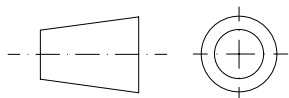
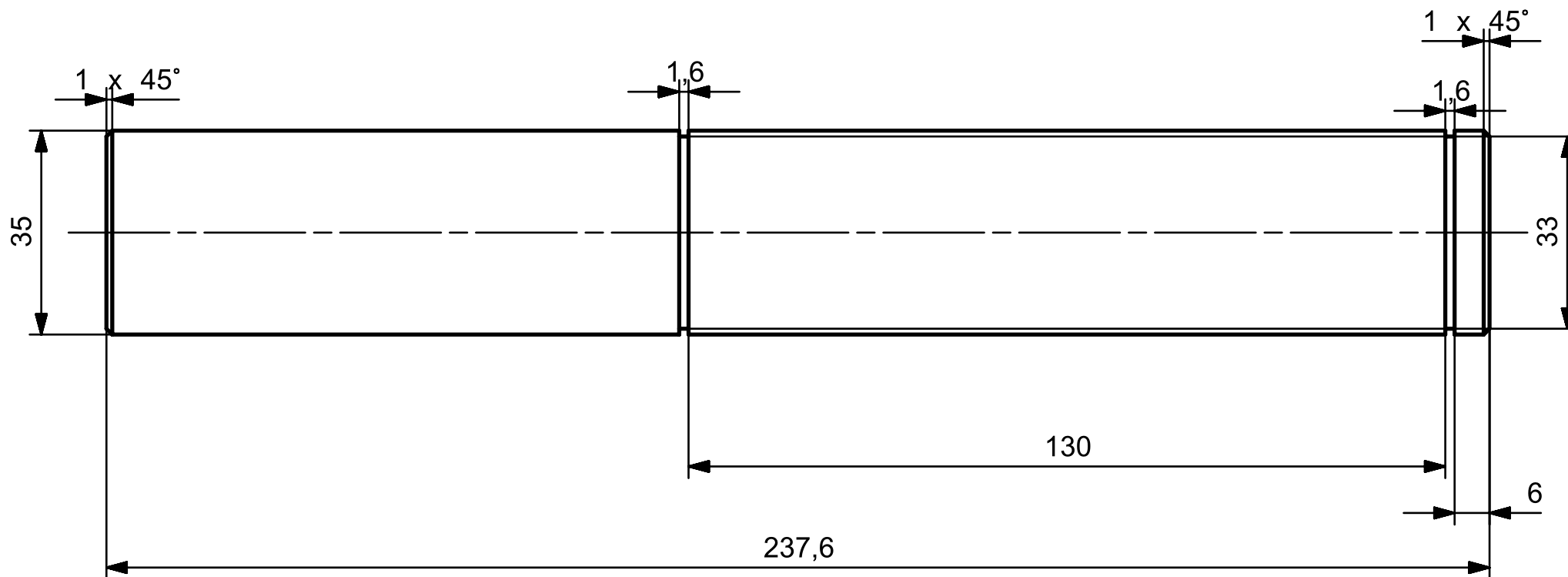


Título: Suporte da Tubulação de Ar da 2ª fileira

Esc.: 1:2	Nome: Flamejador Agrícola Seletivo (FAS)		
Data: 03/12	Prof.: Gabriel Angelo	T.:	Nº:

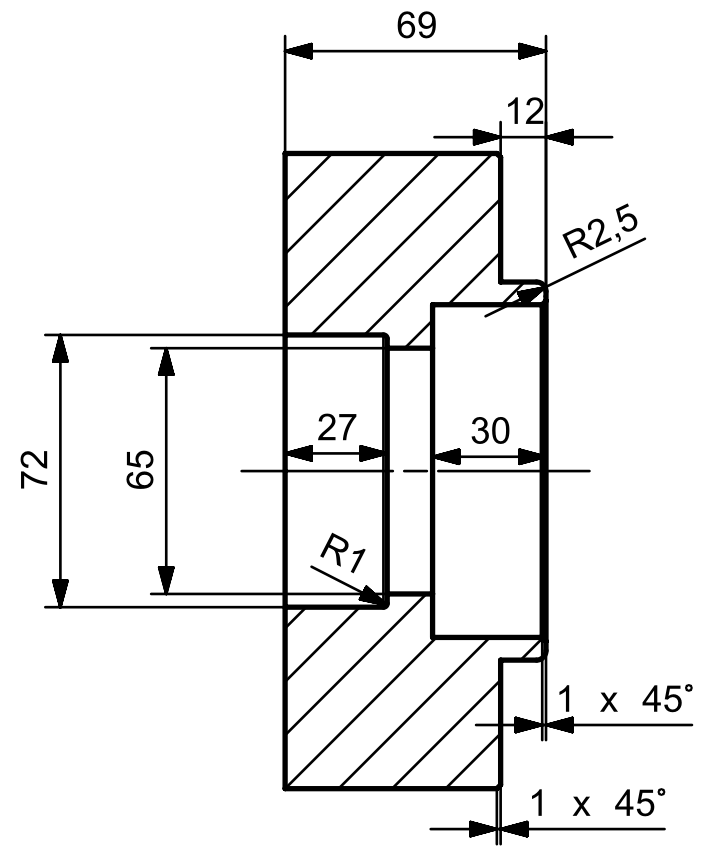
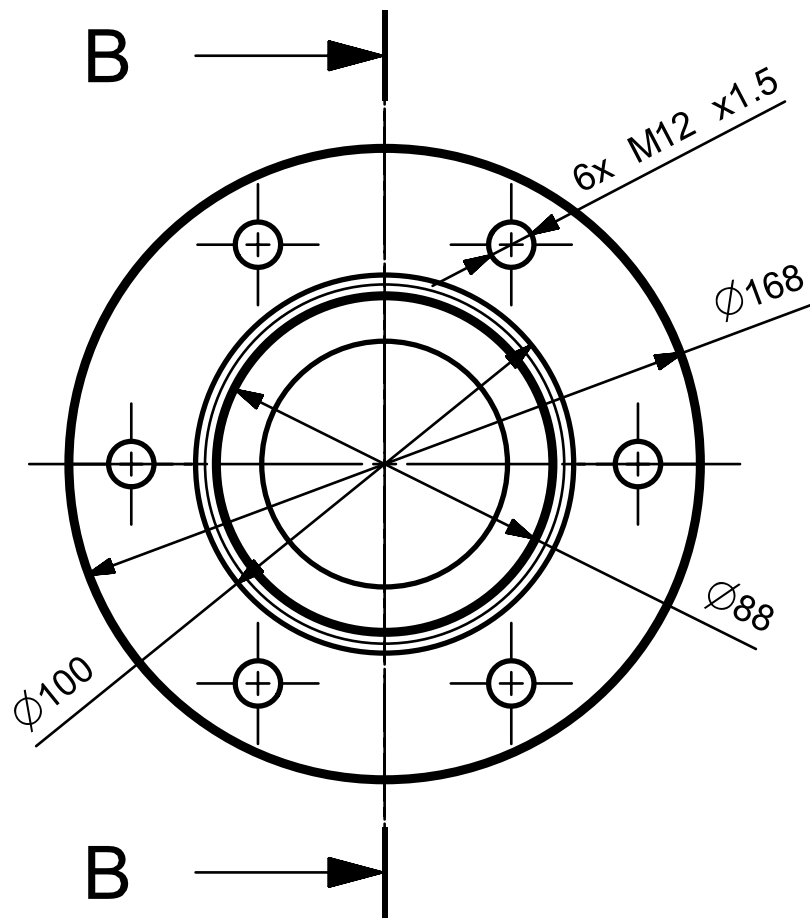


	Título: Braço da Suspensão	Esc.: 1:10	Nome: Flamejador Agrícola Seletivo (FAS)		
		Data: 3/12	Prof.: Gabriel Angelo	T.: -	Nº: -

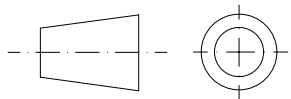


Título: Eixo Pivô

Esc.: 1:1	Nome: Flamejador Agrícola Seletivo (FAS)		
Data: 3/12	Prof.: Gabriel Angelo	T.: -	Nº: -



SECTION B-B

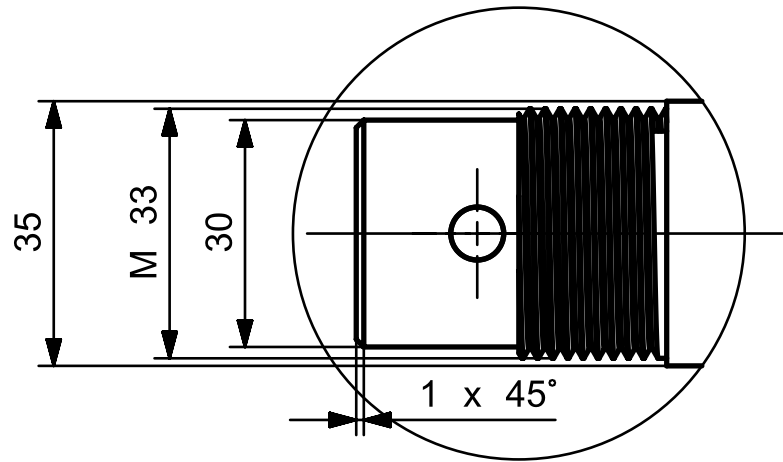


Título:

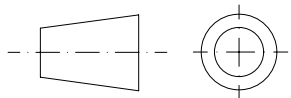
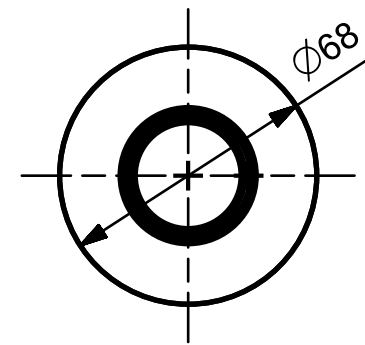
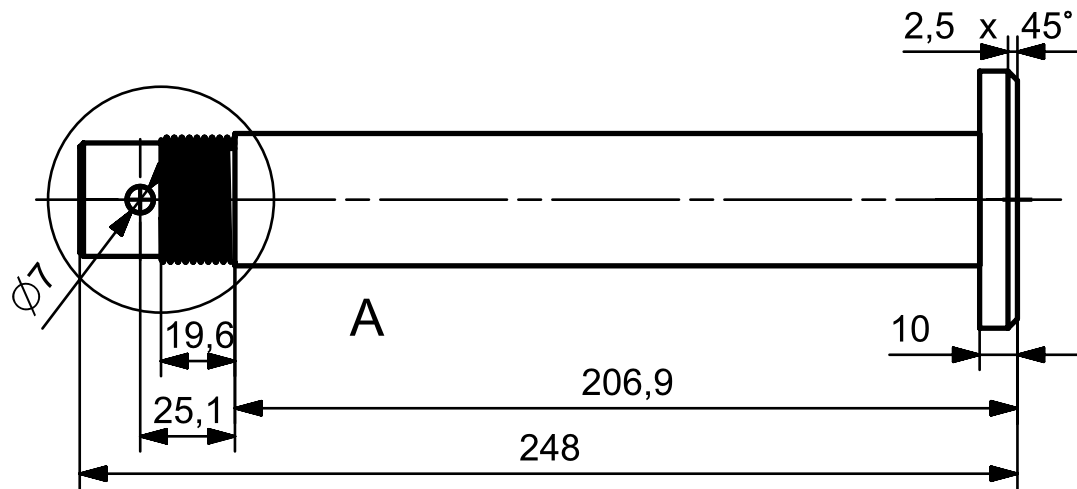
Cubo de
Roda

Esc.: 1:2
Data: 3/12

Nome: Flamejador Agrícola Seletivo (FAS)
Prof.: Gabriel Angelo T.: - N°: -



DETAIL A
SCALE 1:1

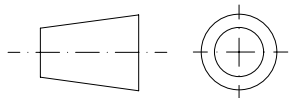
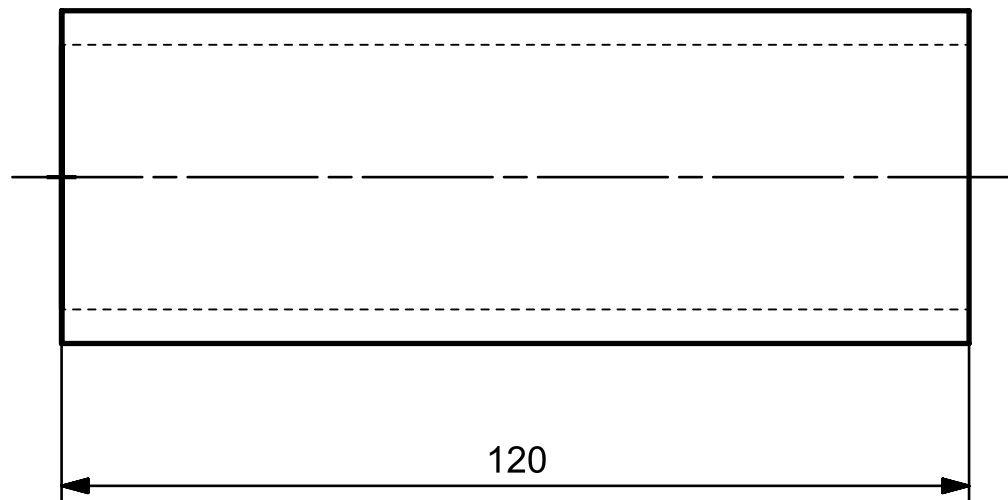
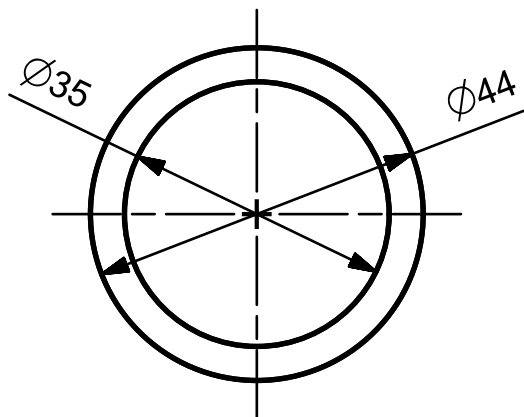



Título:

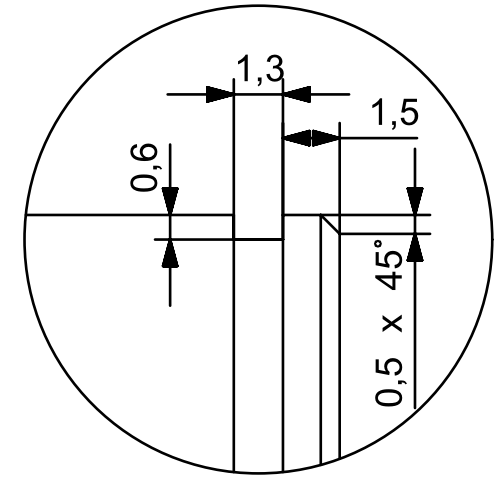
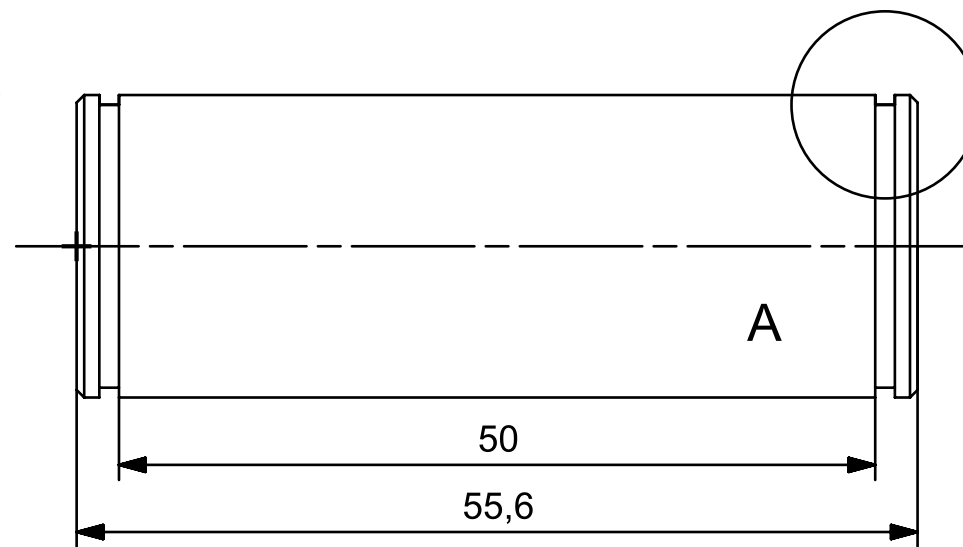
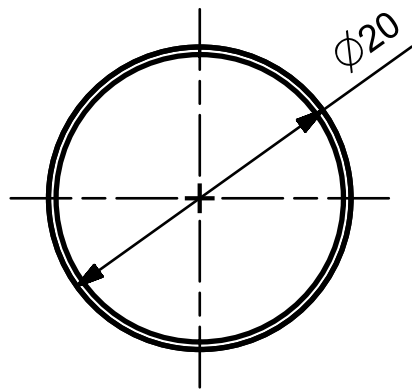
Eixo
Roda

Esc.: 1:2
Data: 3/12

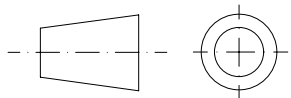
Nome: Flamejador Agrícola Seletivo (FAS)
Prof.: Gabriel Angelo T.: - N°: -



	Título: Bucha do Cubo da Roda	Esc.: 1:1	Nome: Flamejador Agrícola Seletivo (FAS)		
		Data: 3/12	Prof.: Gabriel Angelo	T.: -	Nº: -



DETAIL A
SCALE 5:1

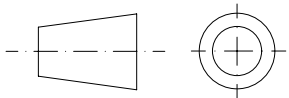
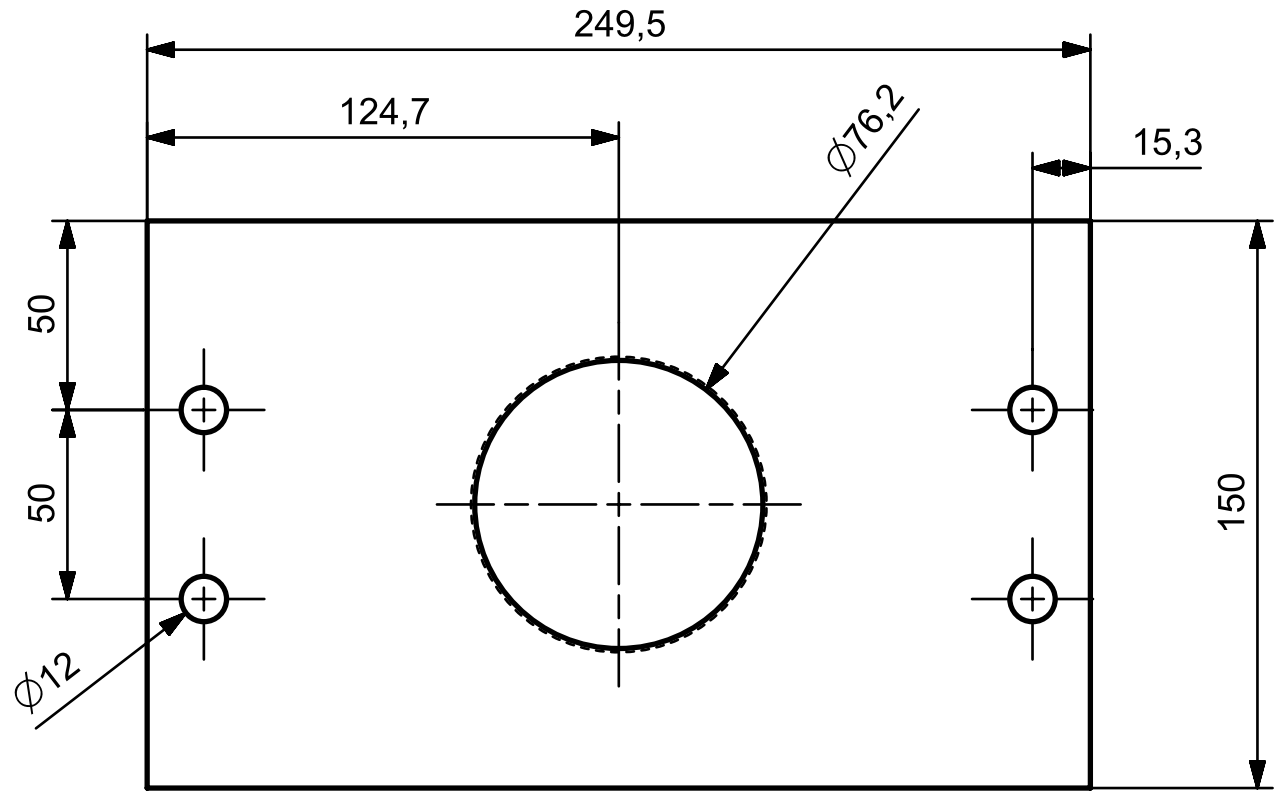
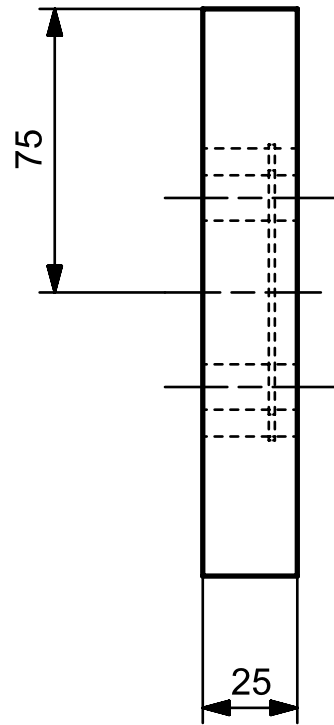



Título:

Eixo da
Rótula

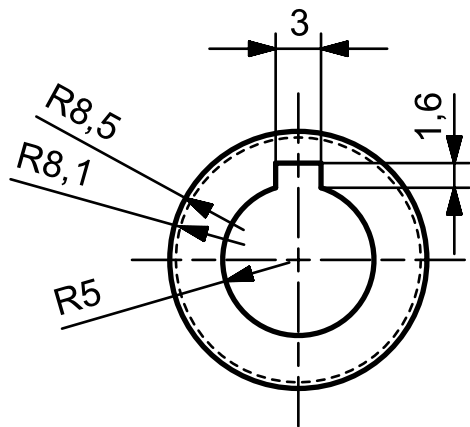
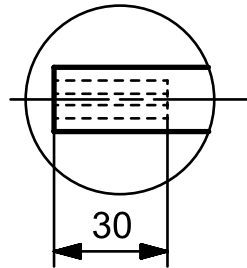
Esc.: 2:1
Data: 3/12

Nome: Flamejador Agrícola Seletivo (FAS)
Prof.: Gabriel Angelo T.: - N°: -

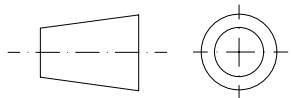
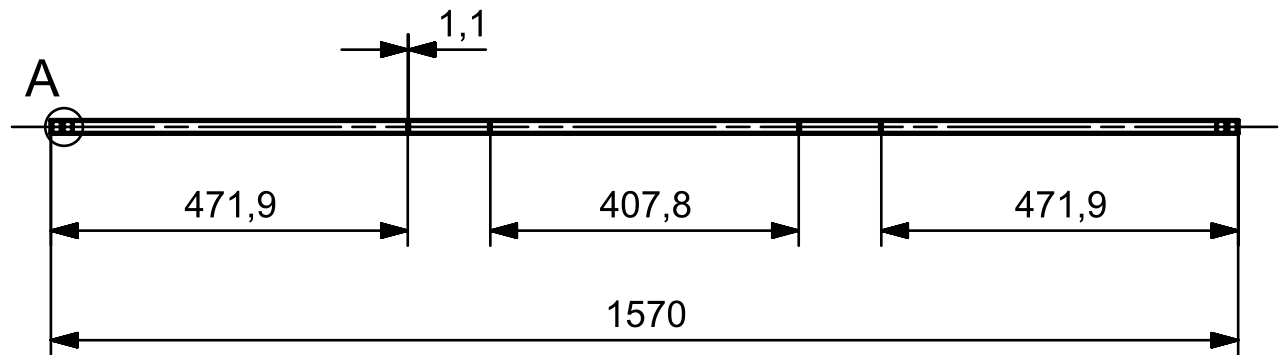


	Título: Tamba do atuador	Esc.: 1:2	Nome: Flamejador Agrícola Seletivo (FAS)		
		Data: 03/12	Prof.: Gabriel Angelo	T.:	Nº:

DETAIL A
SCALE 1:2



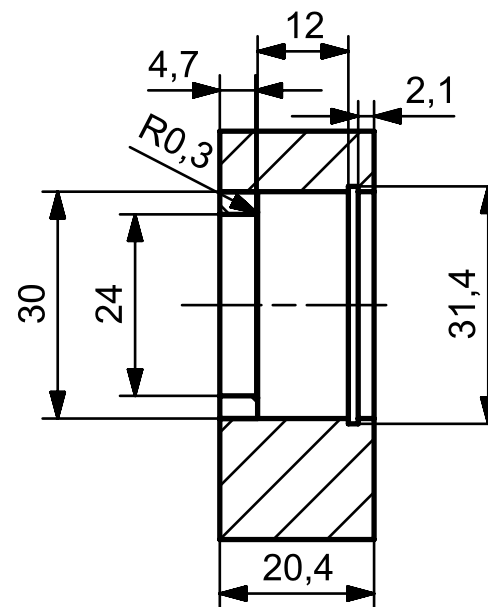
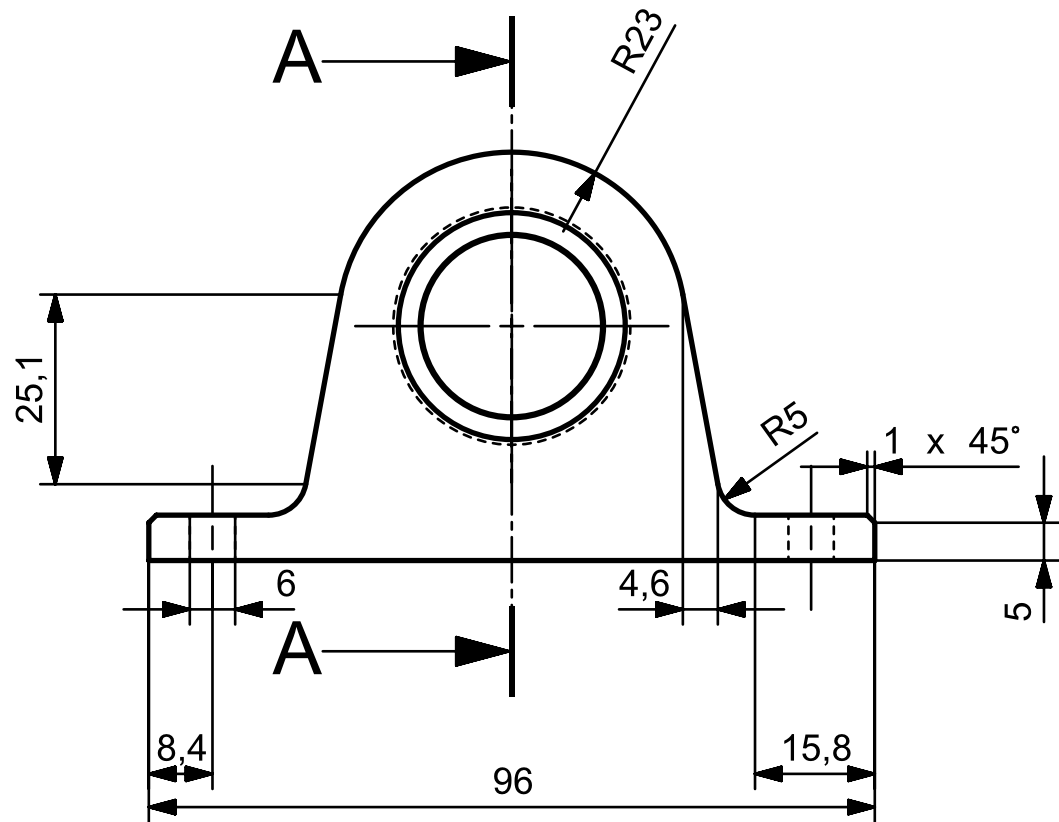
Vista em escala: 2:1



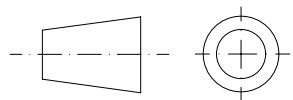
Título: Eixo de Acionamento dos fusos

Esc.: 1:10
Data: 03/12

Nome: Flamejador Agrícola Seletivo (FAS)
Prof.: Gabriel Angelo T.:
Nº:



SECTION A-A



Título: Mancal do Eixo de Acionamento

Esc.: 1:2

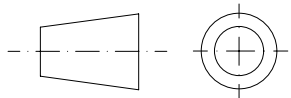
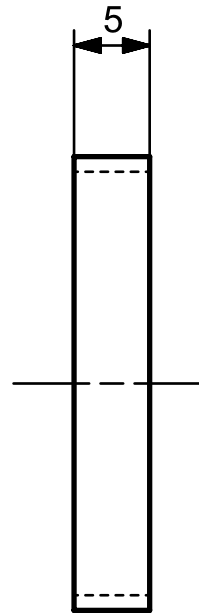
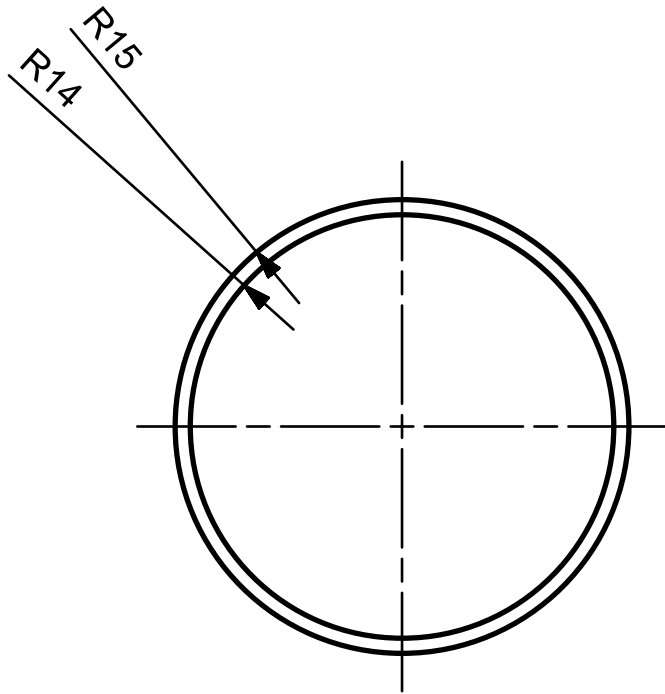
Nome: Flamejador Agrícola Seletivo (FAS)

Data: 03/12

Prof.: Gabriel Angelo

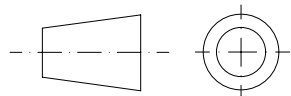
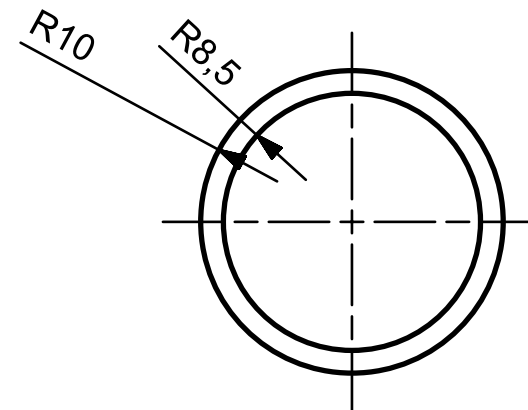
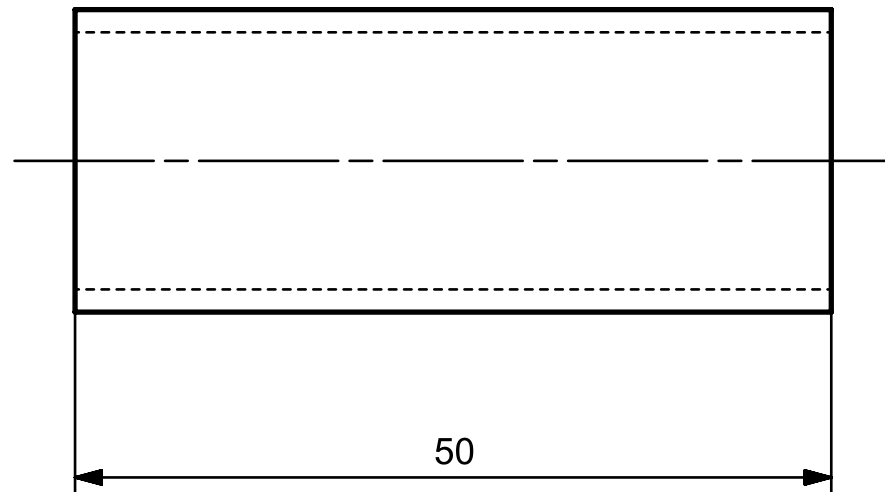
T.:

Nº:

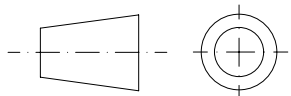
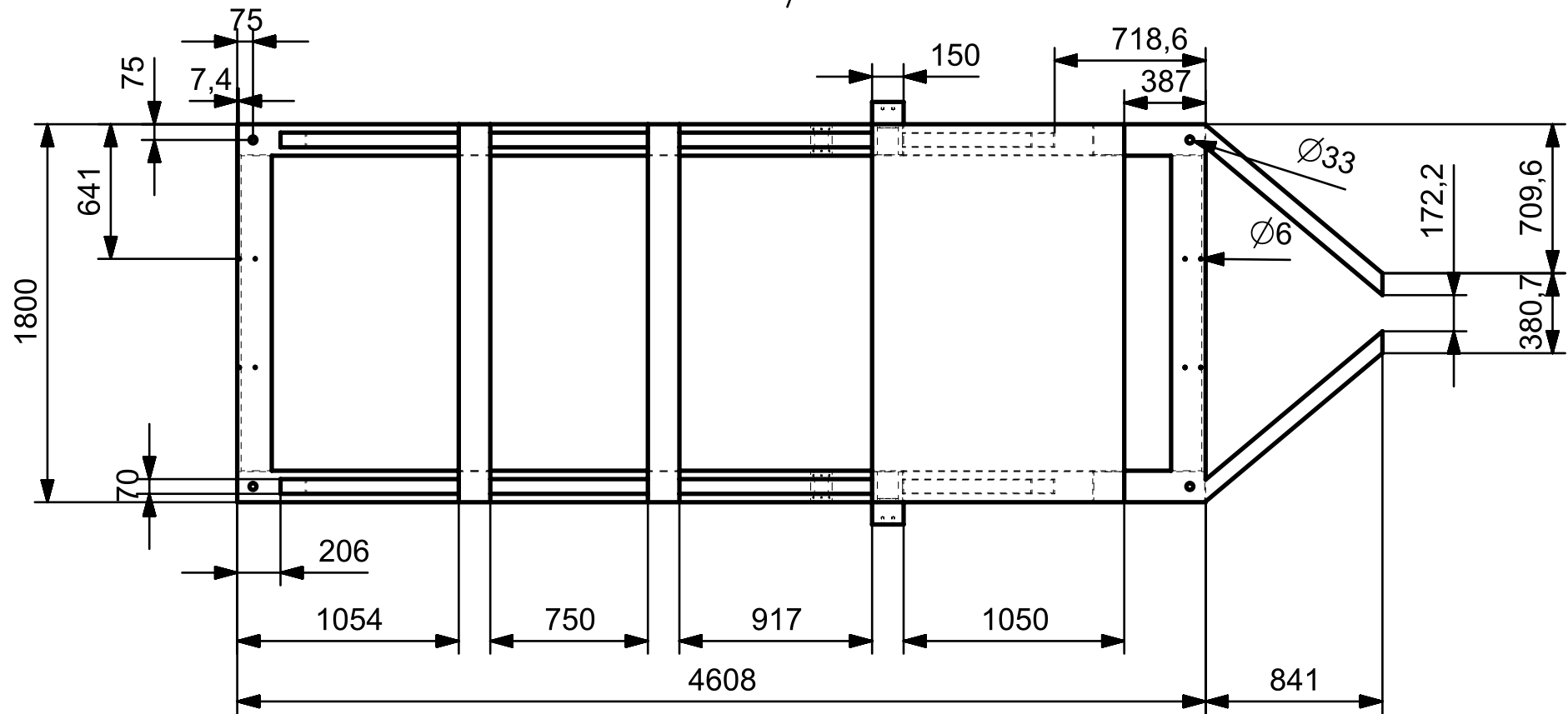
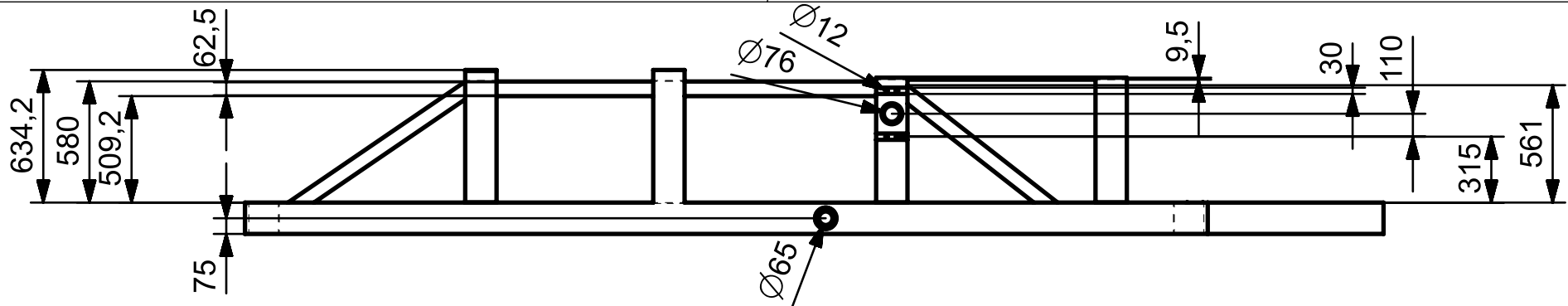


Título: Bucha do Eixo de Acionamento (Externo)

Esc.: 2:1	Nome: Flamejador Agrícola Seletivo (FAS)		
Data: 03/12	Prof.: Gabriel Angelo	T.:	Nº:



Título:	Bucha do Eixo de	Esc.: 2:1	Nome: Flamejador Agrícola Seletivo (FAS)		
	Acionamento (Interna)	Data: 03/12	Prof.: Gabriel Angelo	T.:	Nº:



Título: Chassi

Esc.: 1:30

Nome: Flamejador Agrícola Seletivo (FAS)

Data: 03/12

Prof.: Gabriel Angelo

T.:

Nº:

43	Bucha do Eixo de Acionamento (Externo)	4
42	Arruela DIN 125 M20	12
41	Ventilador	1
40	Bucha Cubo de Roda	2
39	Cubo da Roda	2
38	Placa de Estabilidade	1
37	Mangueira de Ar	42
36	Carcaça	3
35	Mangueira de Combustível	42
34	Pneu	2
33	Chassi	1
32	Gerador	1
31	Suporte da Tubulação de Ar da 2ª fileira	3
30	Barra Perfil U	24
29	Suporte da Tubulação de Ar 3ª Fileira	3
28	Grade Fixadora dos Bocais	3
27	Suporta da Tubulação de Ar 4ª fileira	3
26	Tubulação de Ar	1
25	Bocal Flamejador	42
24	Bucha do Eixo de Acionamento (Interno)	8
23	Anel Elástico DIN 471 A17	8
22	Eixo de Acionamento dos fusos	2
21	Mancal do Eixo	4
20	Parafuso DIN 601 M20x2,5 L65	12
19	Porca M20	12
18	Anel Elástico J30 DIN 472	4
17	M1-N/W KGS 1605 NIASA	4
16	Cupilha DIN 1234 L36	2
15	Porca Castelo DIN 979 M33X2	2
14	Eixo da Roda	2
13	Braço da Suspensão	2
12	Eixo do Pivô	2
11	Anel Elástico A20 DIN 471	4
10	Eixo da Rótula	2
9	Atuador Hidráulico Parker 2H	2
8	Parafuso DIN 912 M12X1 L50	20
7	Tampa do Atuador	2
6	Anel de Fixação do Bocal	42
5	Tubo Distribuidor	1
4	Grade dos Bocais Transversal	2
3	Engate	1
2	Caixa de Butijões	1
1	Botijão	4
PC NO	PART NAME	QTY

