

Acessibilidade



S-CARE.

Suporte para Cadeiras de Rodas em Escadas

centro
universitário

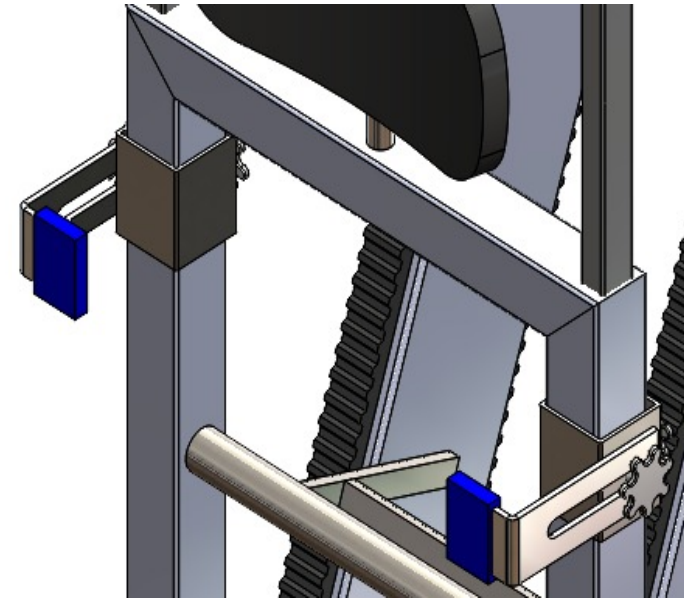
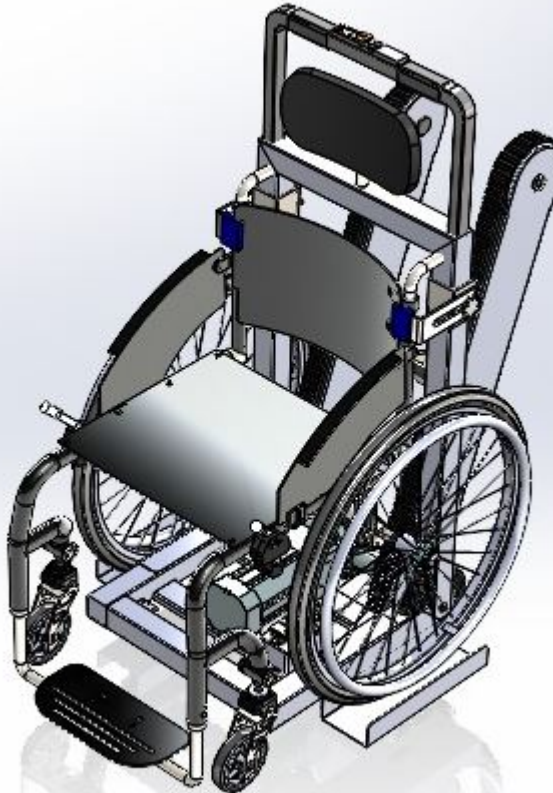
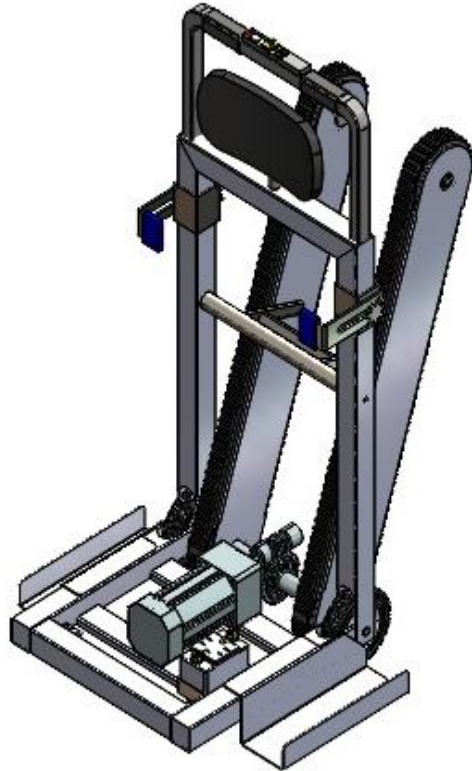
FEI

Solução S-CARE

Características Técnicas



S-CARE



S-CARE

