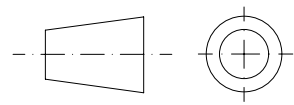
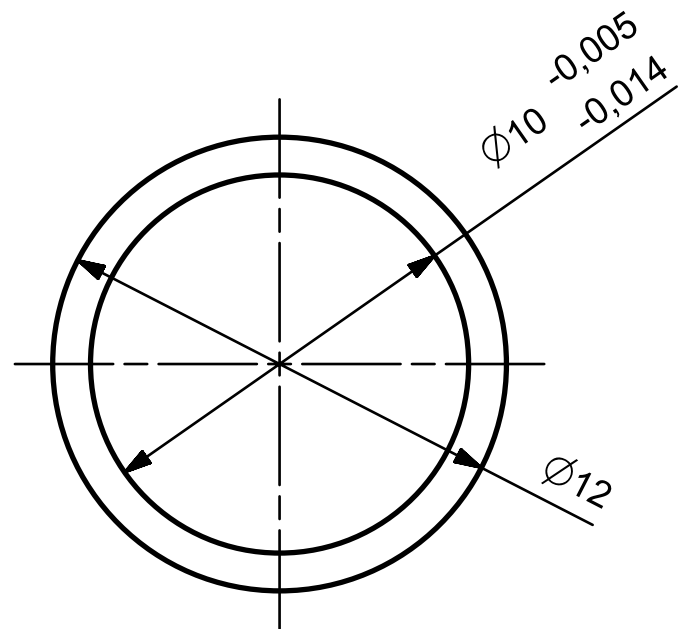
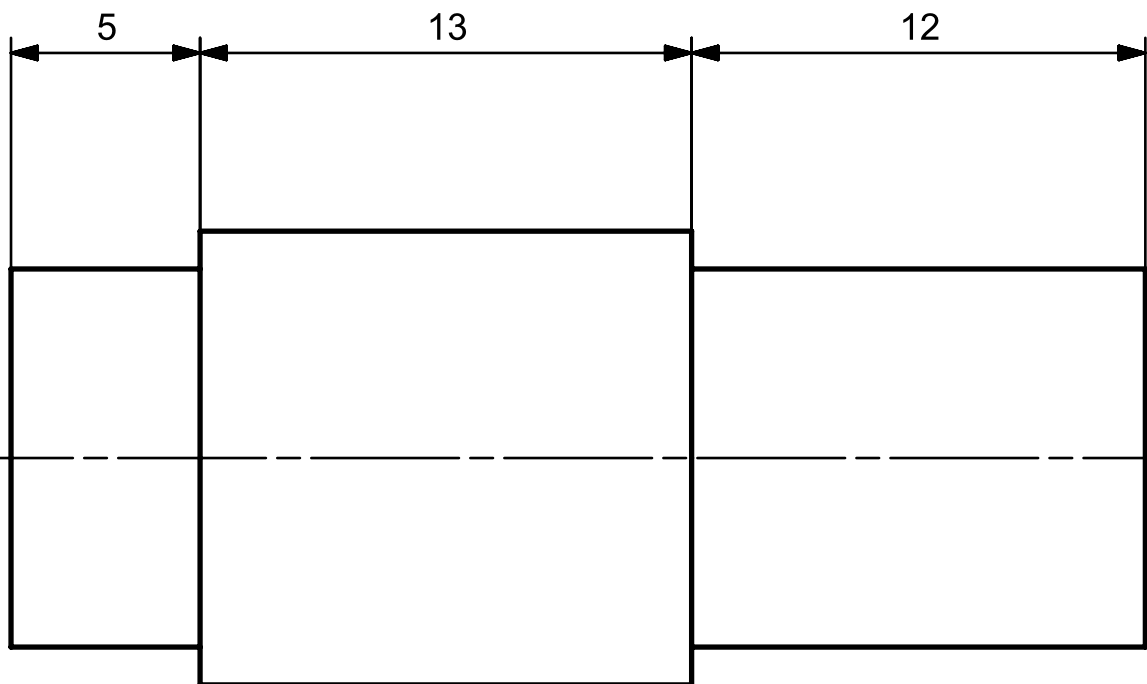

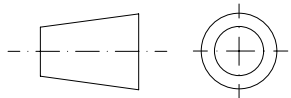
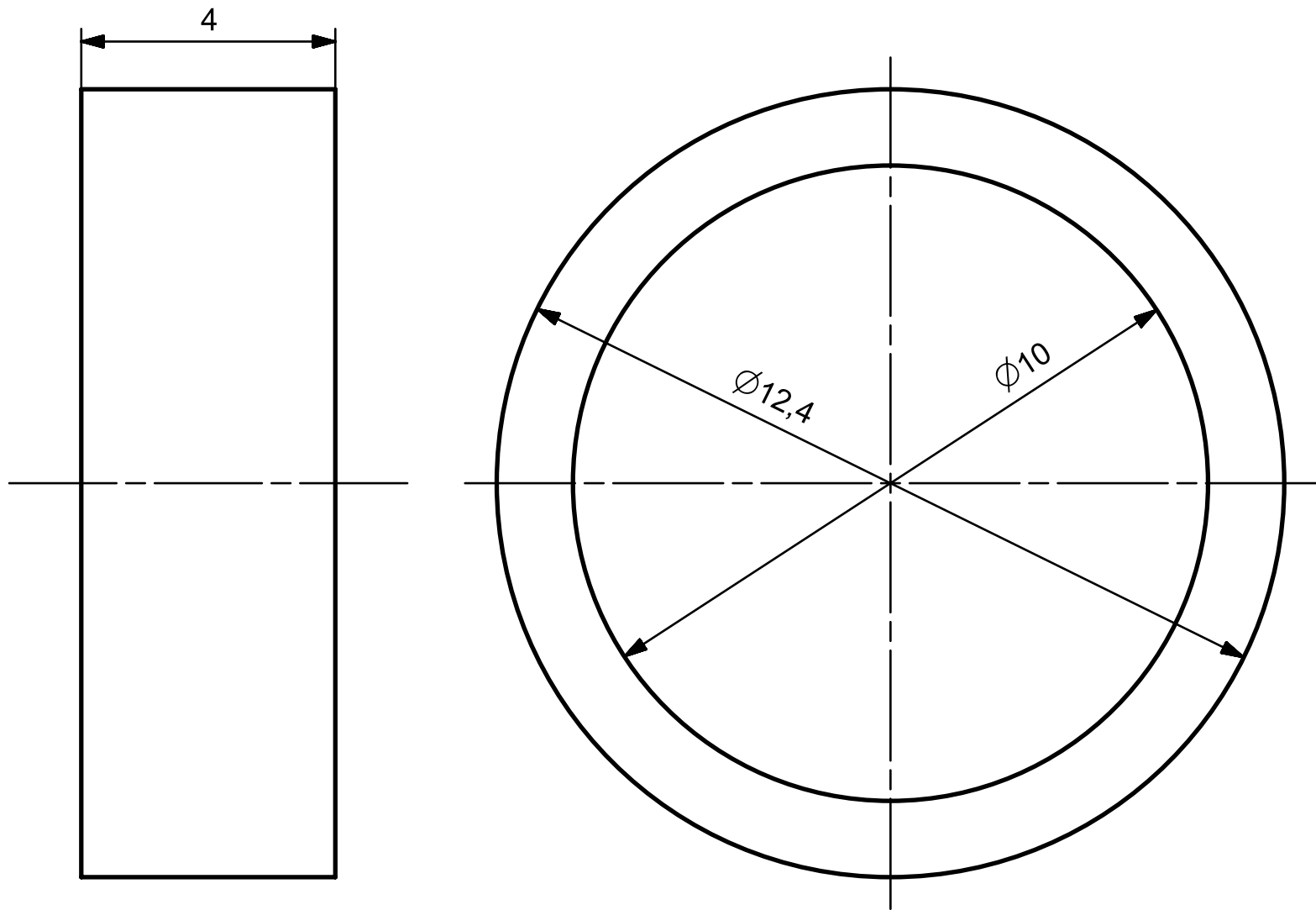



Título: Eixo 01

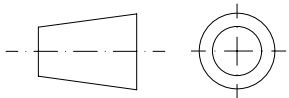
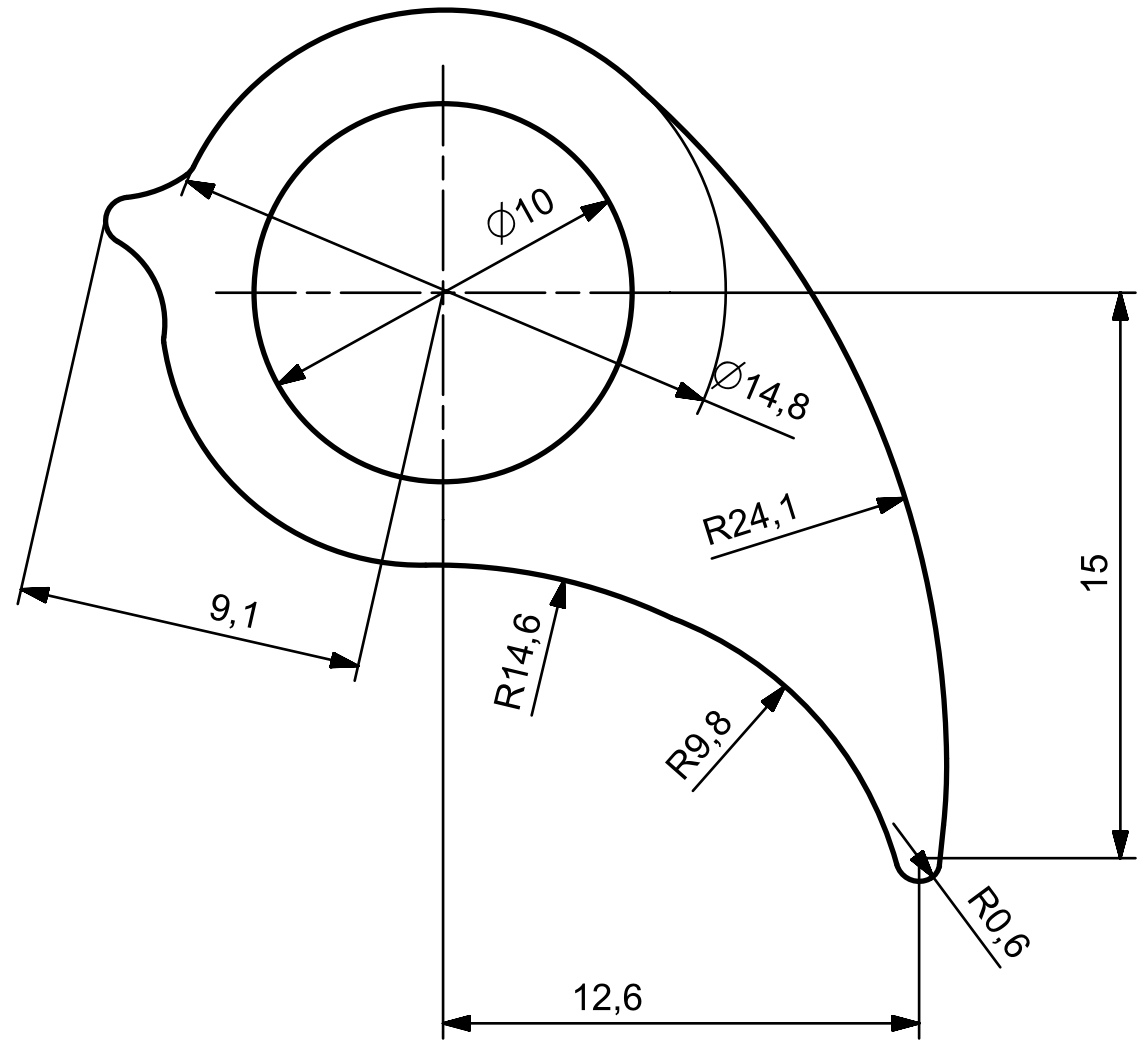
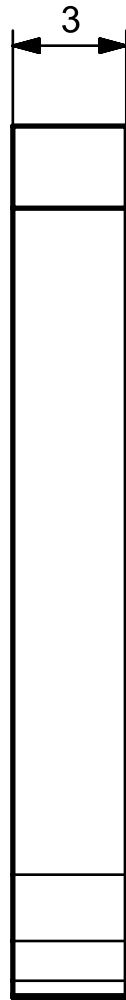
Esc.: 5:1	Nome: Splash
Data: 06/12	Prof.: Maurício T.: 062 N°:




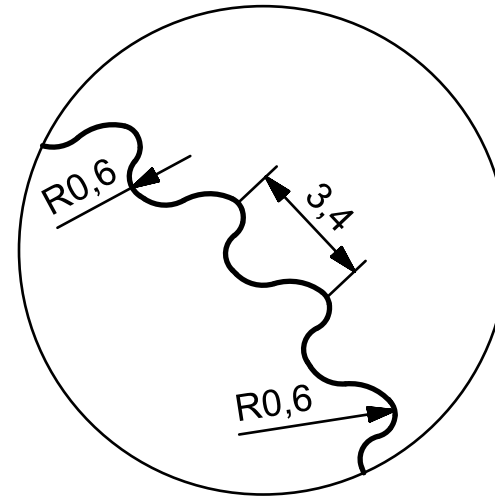
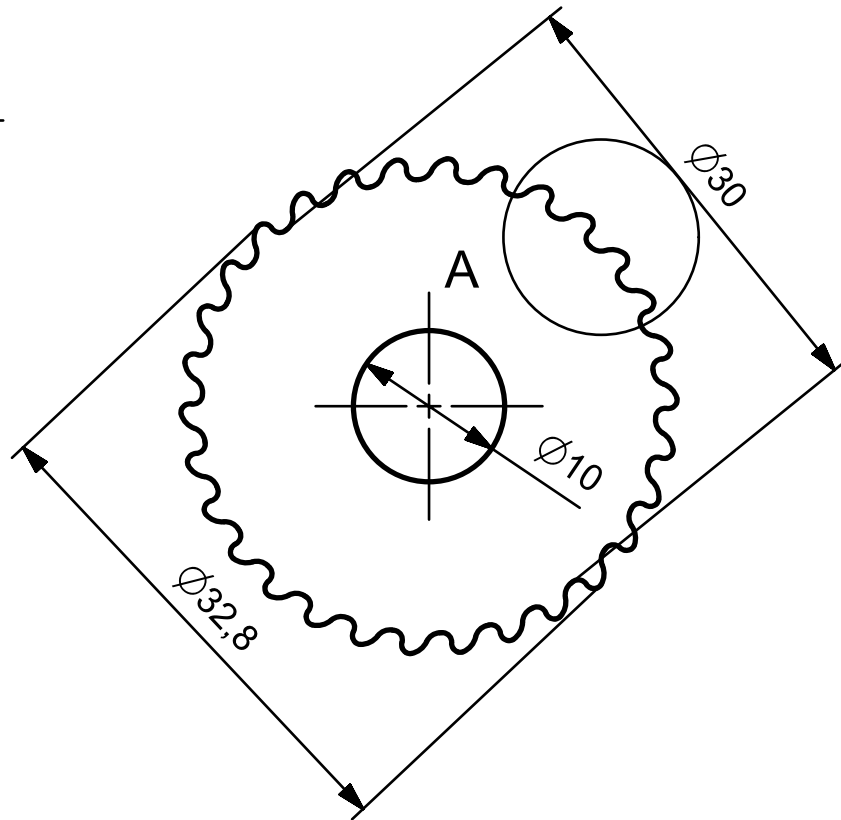
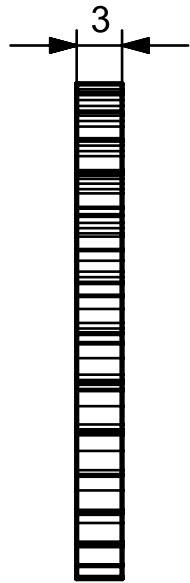
	Título: Eixo 02	Esc.: 5:1	Nome: Splash		
		Data: 06/12	Prof.: Maurício	T.: 062	Nº: -



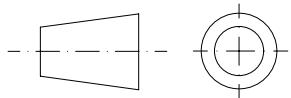
	Título: Bucha 01	Esc.: 10:1	Nome: Splash		
		Data: 06/12	Prof.: Maurício	T.: 062	Nº: -



	Título: Trava	Esc.: 5:1	Nome: Splash		
		Data: 06/12	Prof.: Maurício	T.: 062	Nº: -



DETAIL A  
SCALE 5:1



Título: Catraca

Esc.: 2:1

Nome:

Splash

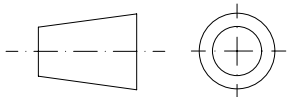
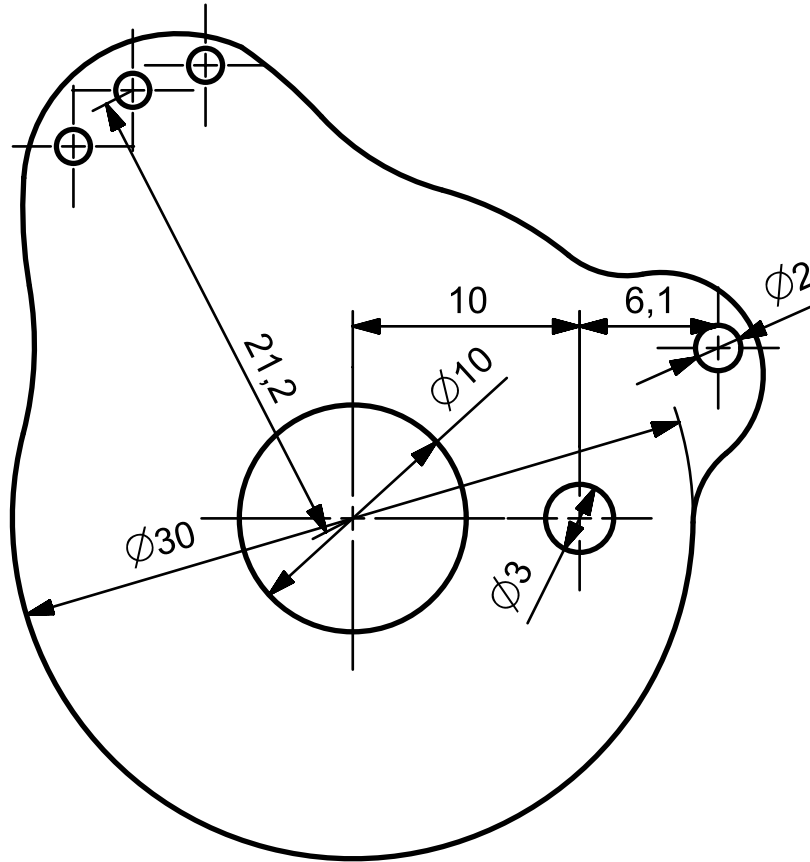
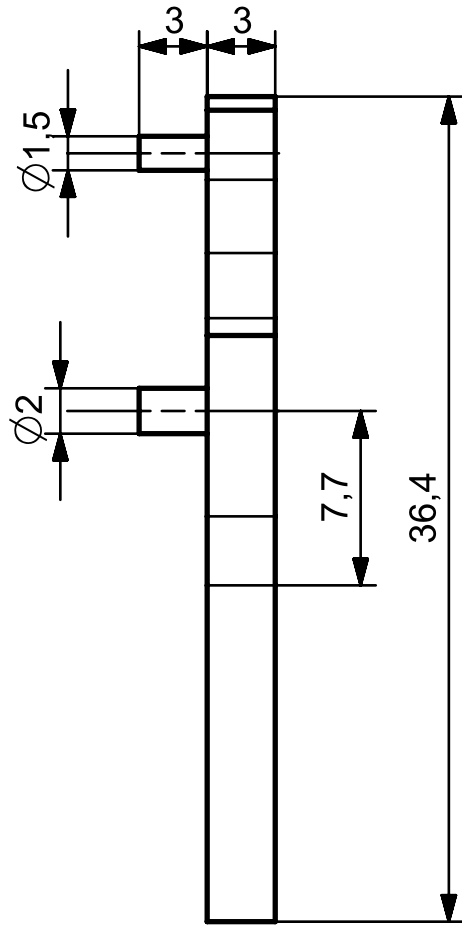
Data: 06/12


Prof.: Maurício

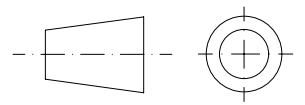
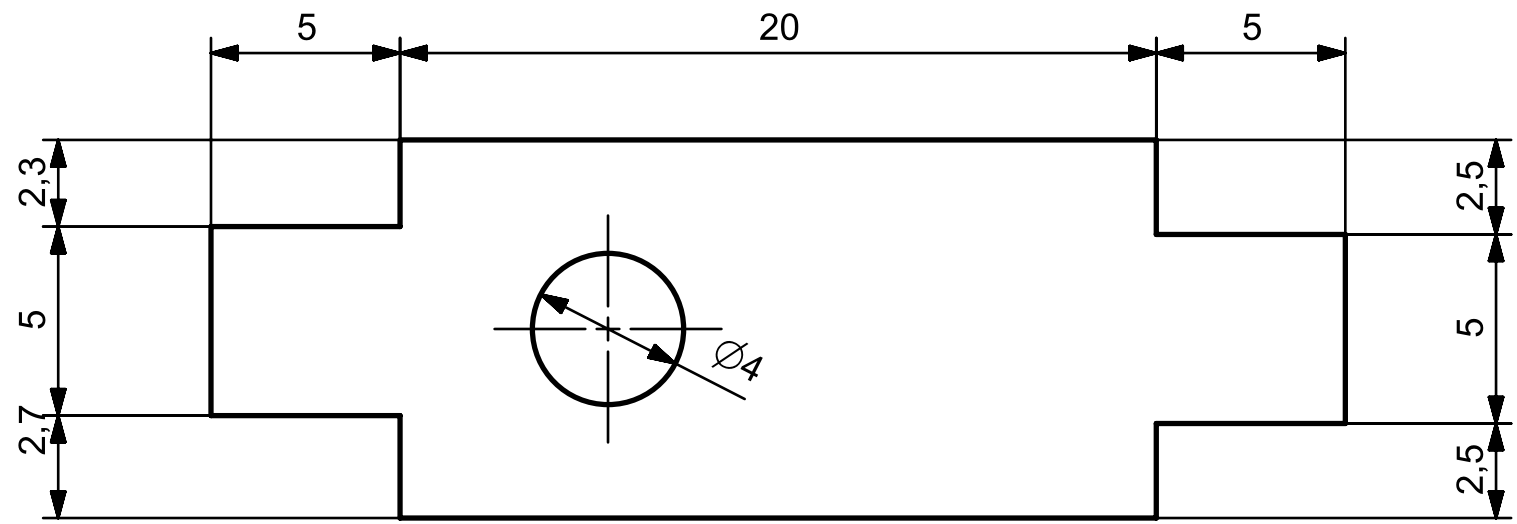
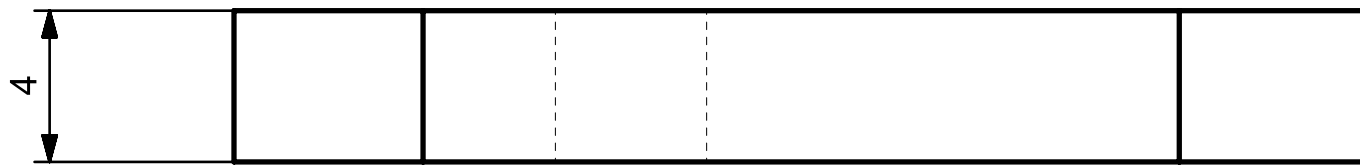
T.: 062


Nº:

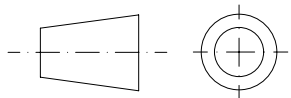
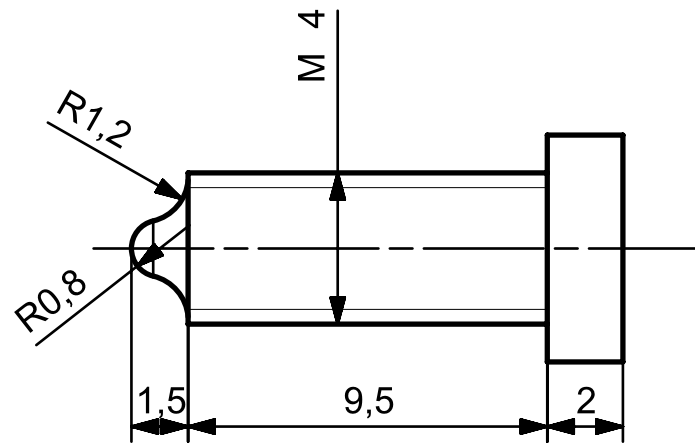
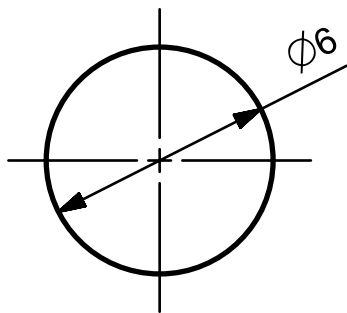
-




	Título: Porta Pino	Esc.: 3:1	Nome: Splash		
		Data: 06/12	Prof.: Maurício	T.: 062	Nº: -

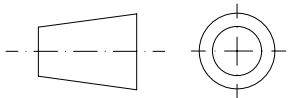
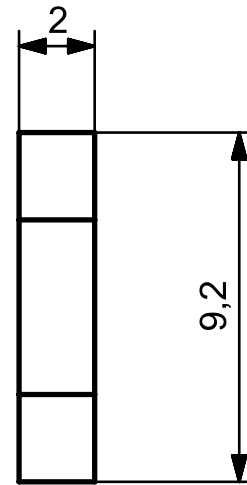
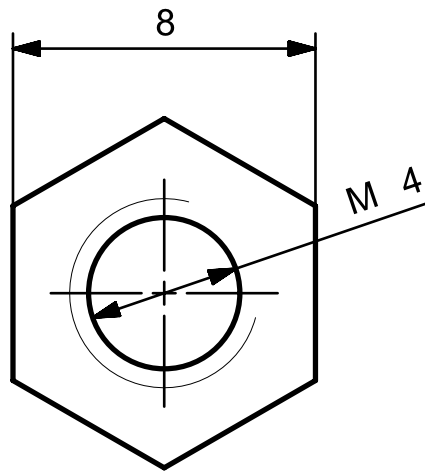



	Título: Suporte Encosto	Esc.: 5:1	Nome: Splash		
		Data: 06/12	Prof.: Maurício	T.: 062	Nº: -

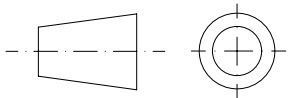
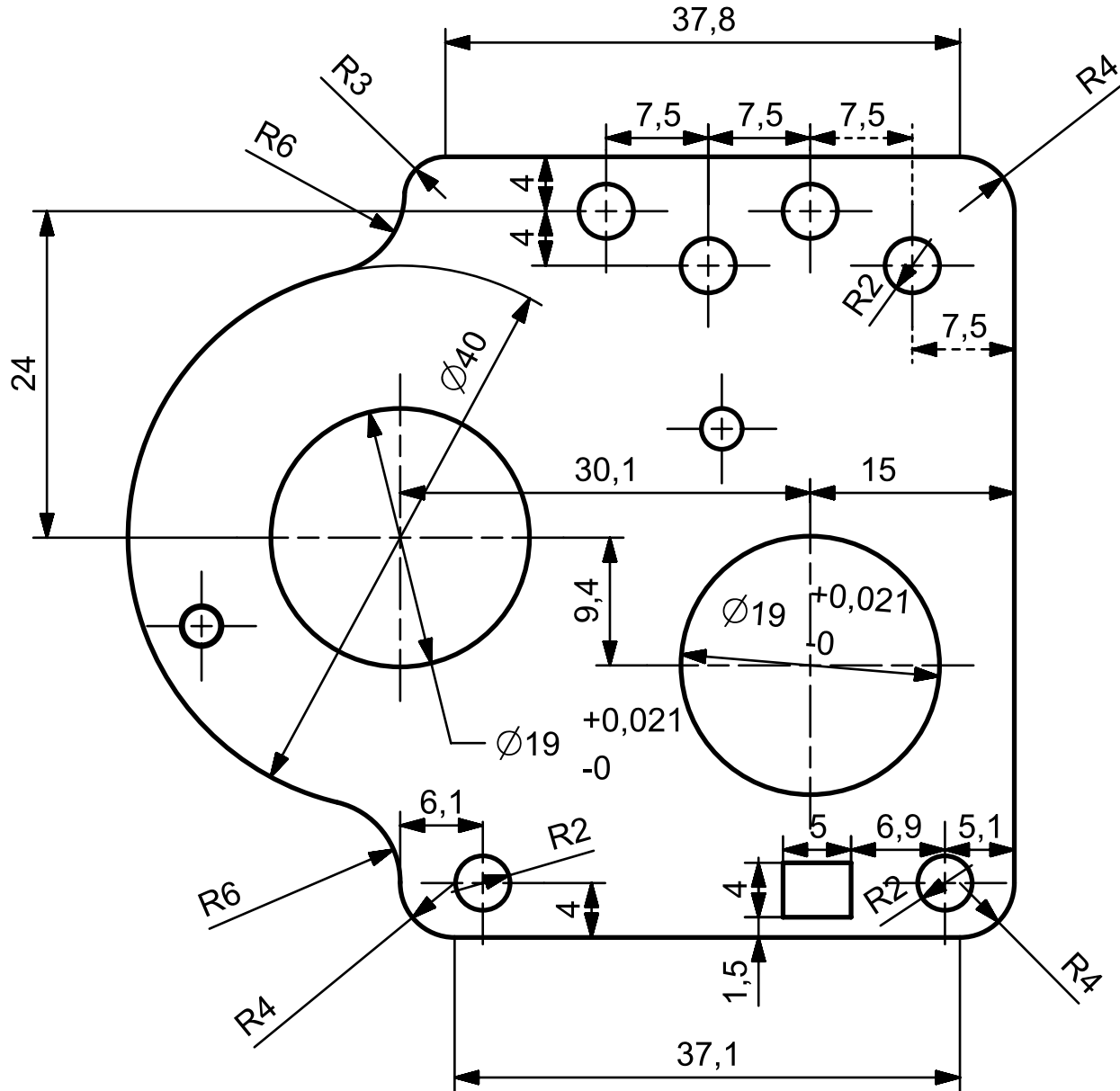


	Título: Pino Encosto	Esc.: 5:1	Nome: Splash		
		Data: 06/12	Prof.: Maurício	T.: 062	Nº: -





	Título: Porca Encosto	Esc.: 5:1	Nome: Splash		
		Data: 06/12	Prof.: Maurício	T.: 062	Nº: -



Título:

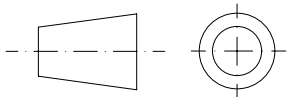
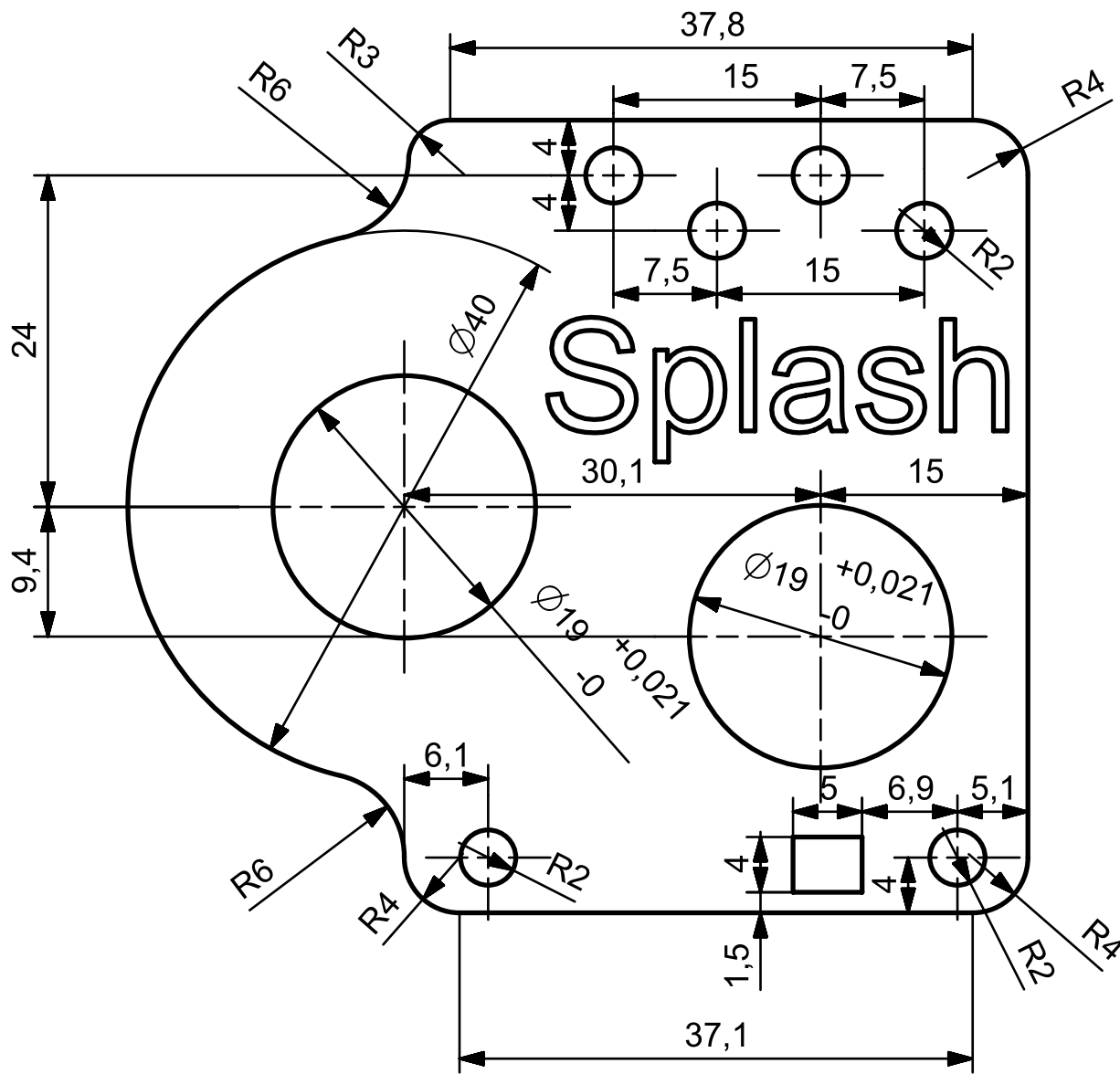
Suporte  
Traseiro

Esc.: 2:1  
Data: 06/12

Nome:  
Prof.: Maurício

T.: 062

Splash  
Nº: -

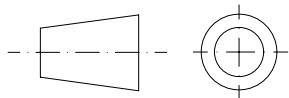
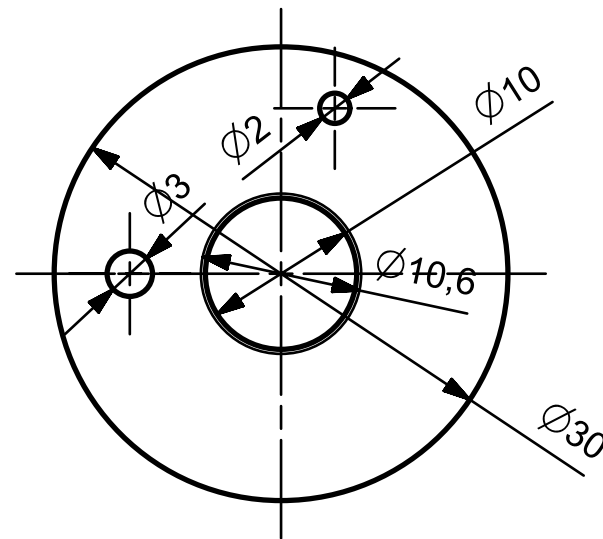
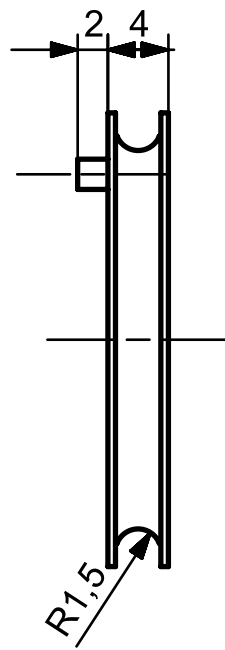



Título: Suporte Dianteiro

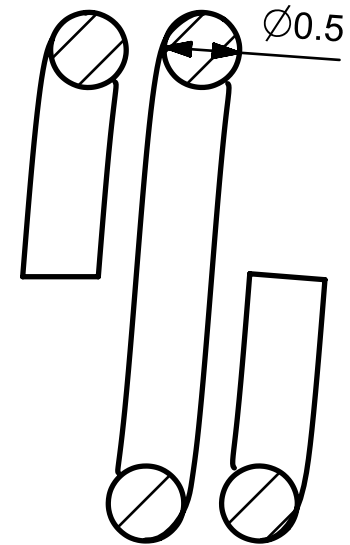
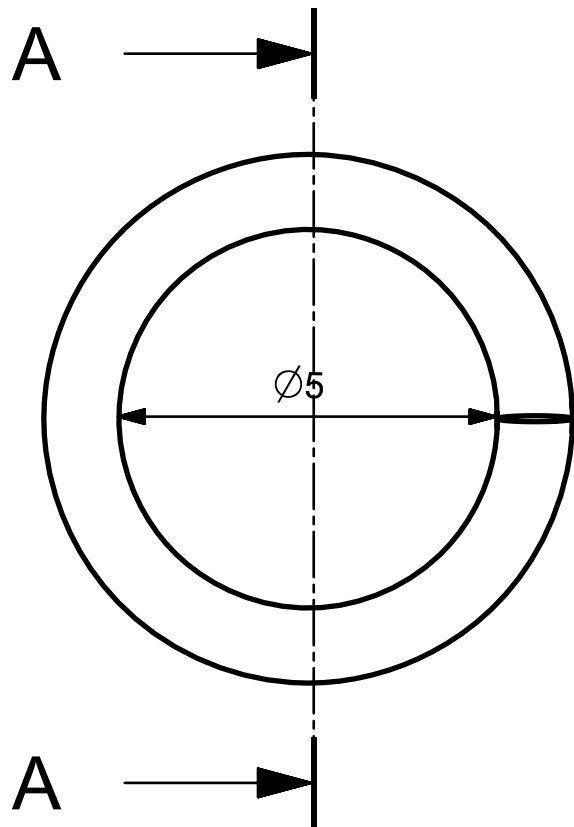
Esc.: 2:1  
Data: 06/12

Nome:  
Prof.: Maurício

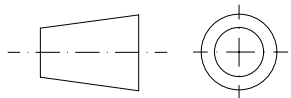
Splash  
T.: 062 N°: -




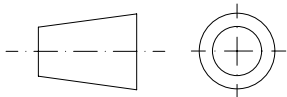
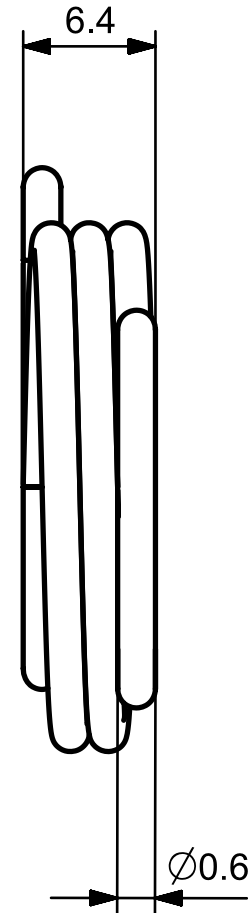
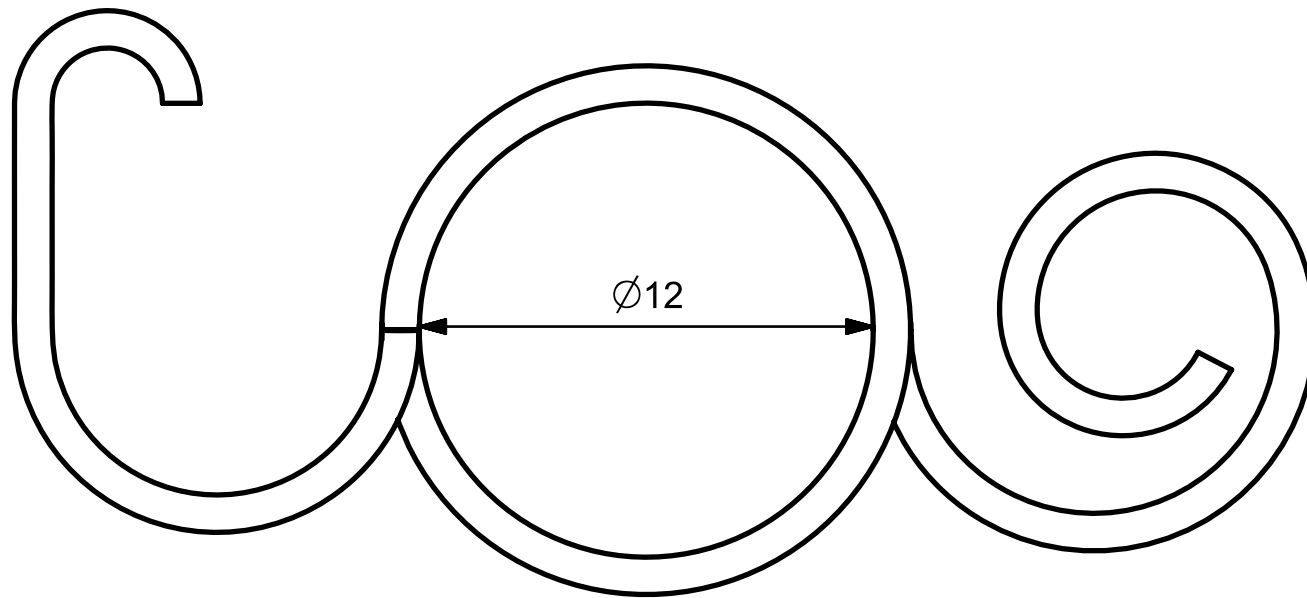
	Título: Polia	Esc.: 2:1	Nome: Splash		
		Data: 06/12	Prof.: Maurício	T.: 062	Nº: -




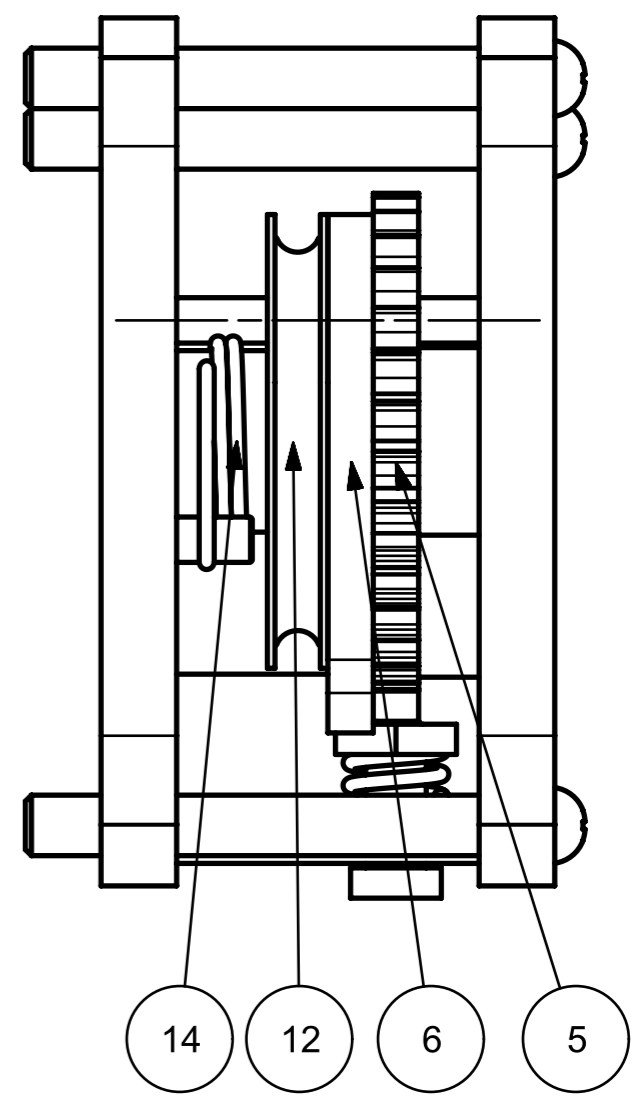
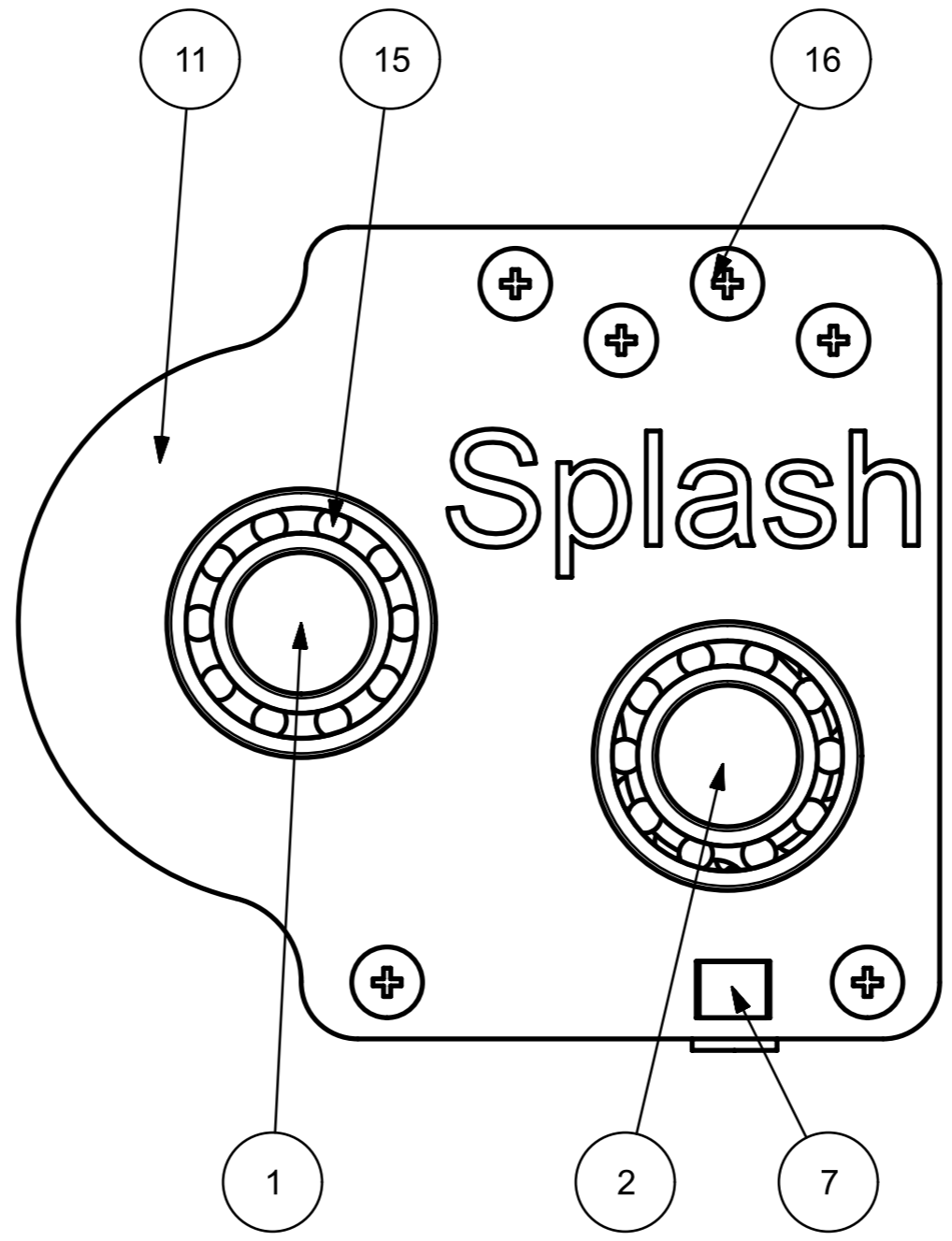
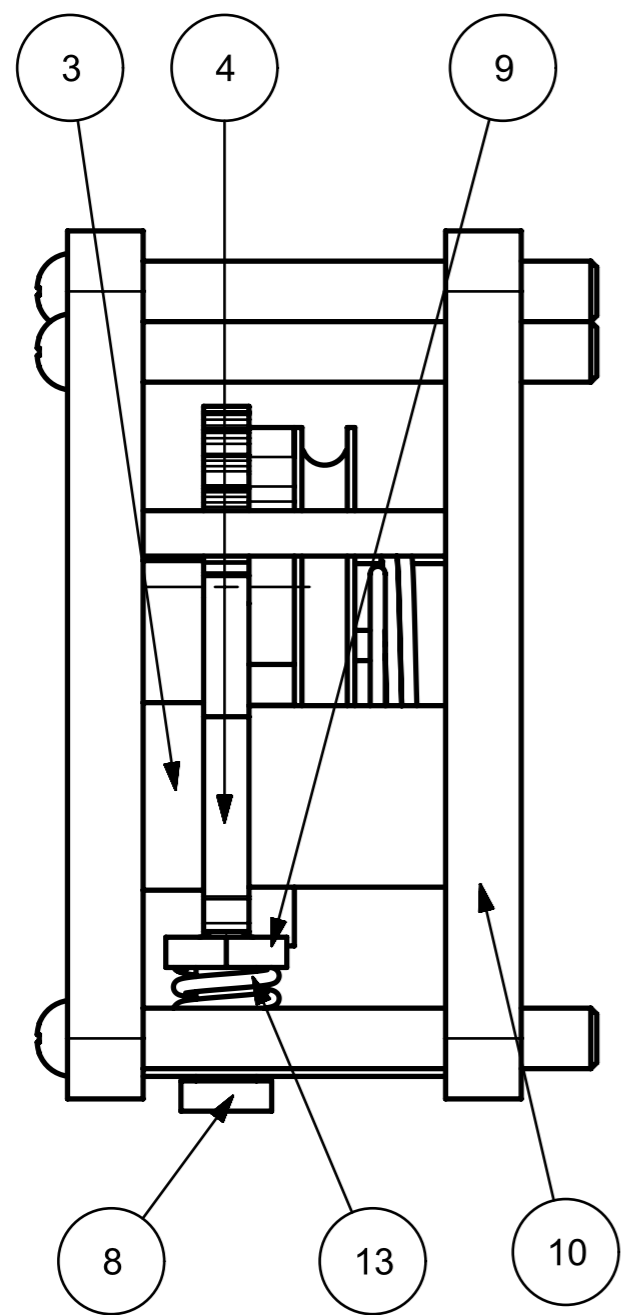
SECTION A-A



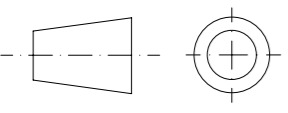
	Título: Mola Encosto	Esc.: 10:1	Nome: Splash		
		Data: 06/12	Prof.: Mauricio	T.: 062	Nº: -



	Título: Mola Torcinal	Esc.: 5:1	Nome: Splash		
		Data: 06/12	Prof.: Mauricio	T.: 062	Nº: -



N	Nome	Qt.	N	Nome	Qt.
1	Eixo 01	1	9	Porca Encosto	1
2	Eixo 02	1	10	Suporte Traseiro	1
3	Bucha	2	11	Suporte Dianteiro	1
4	Trava	1	12	Polia	1
5	Catraca	1	13	Mola Encosto	1
6	Porta Plno	1	14	Mola Torcional	1
7	Suporte Encosto	1	15	Rolamento	4
8	Pino Encosto	1	16	Parafuso M4X50	6



Título: Montagem  
 Esc.: 2:1 Nome: Splash  
 Data: 06/12 Prof.: Mauricio T.: 062 N°: -

