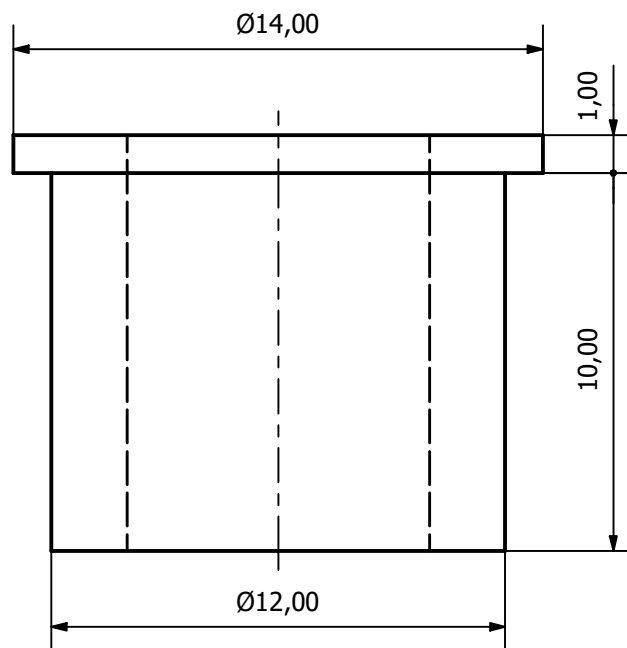
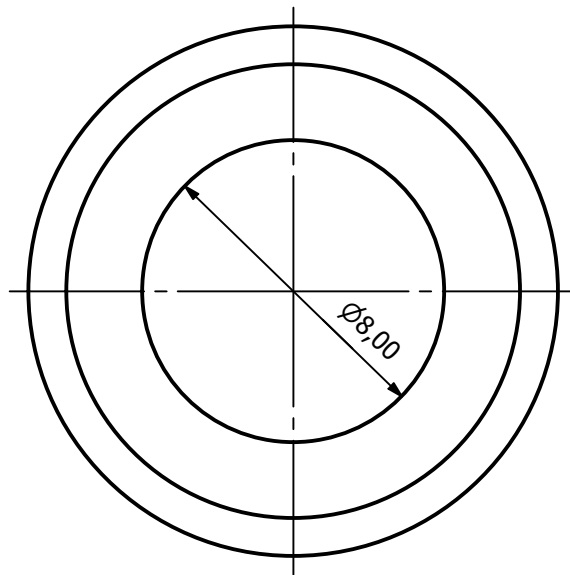

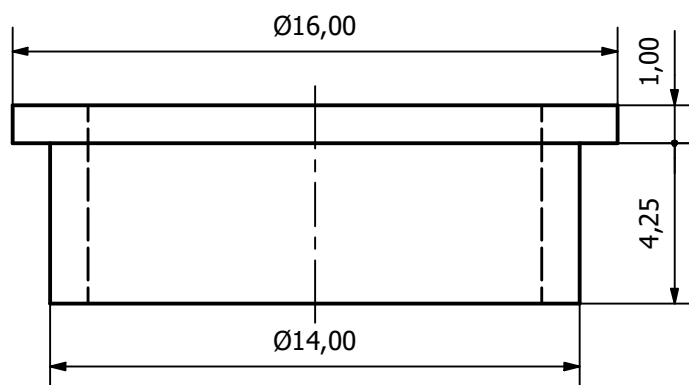
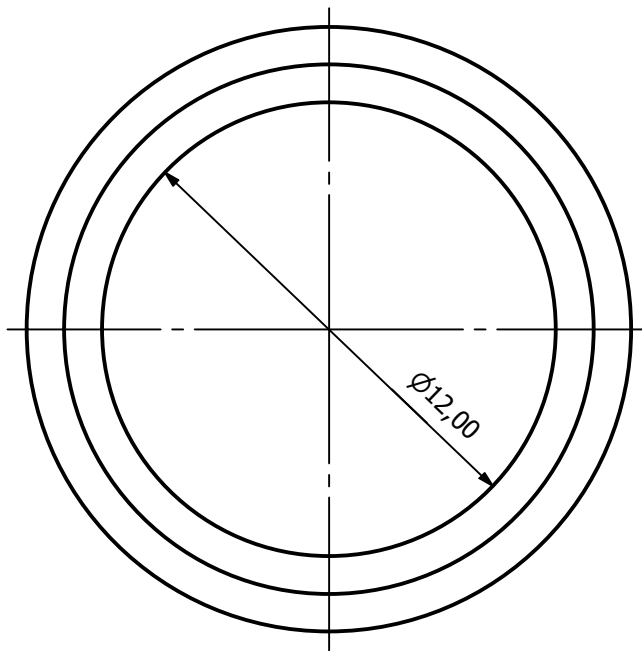

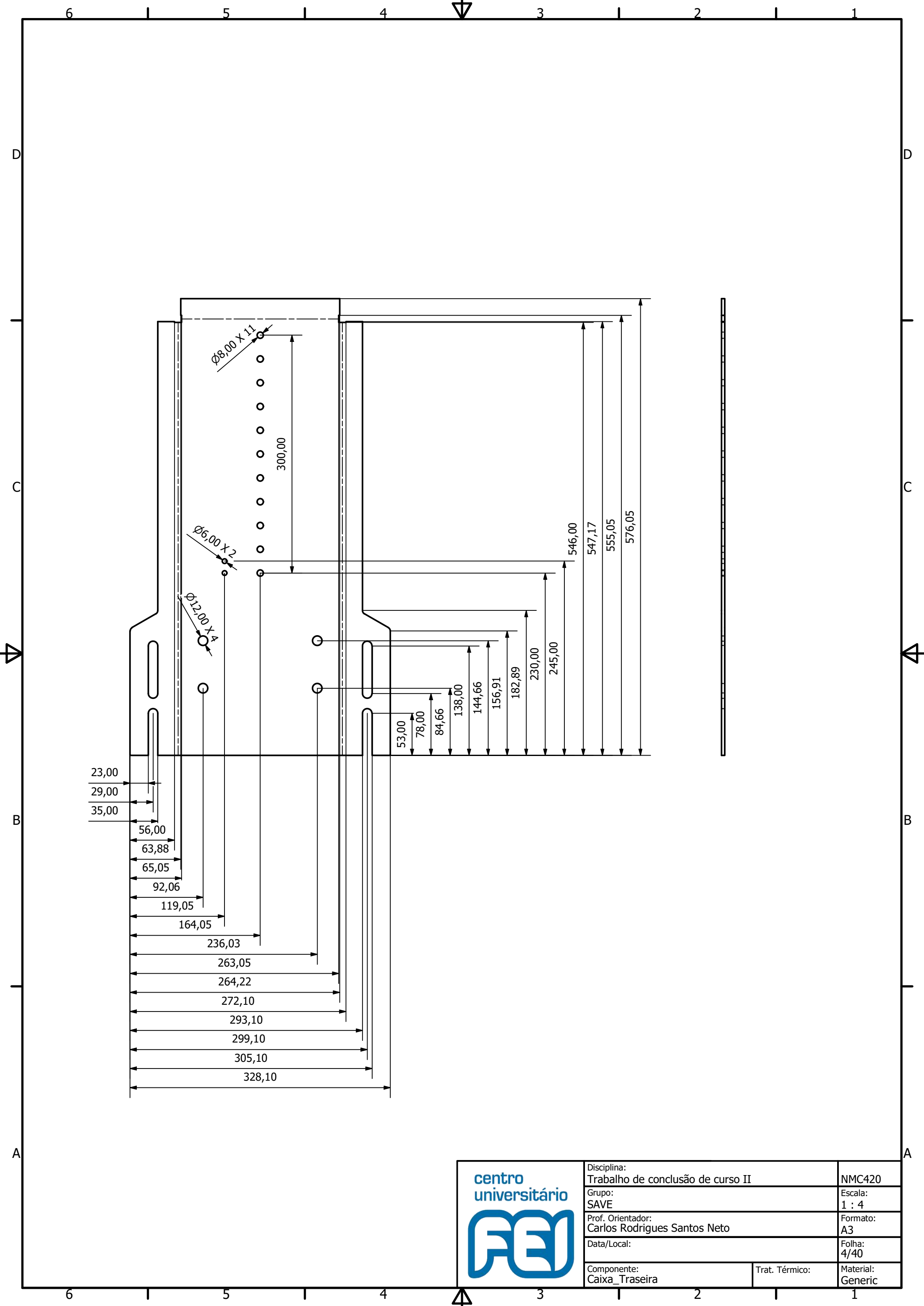
	Disciplina:	Trabalho de conclusão de curso II	NMC420
	Grupo:	SAVE	Escala: 1 : 1
	Prof. Orientador:	Carlos Rodrigues Santos Neto	Formato: A4
	Data/Local:		Folha: 1/40
	Componente:	Braco_Relacao	Trat. Térmico:




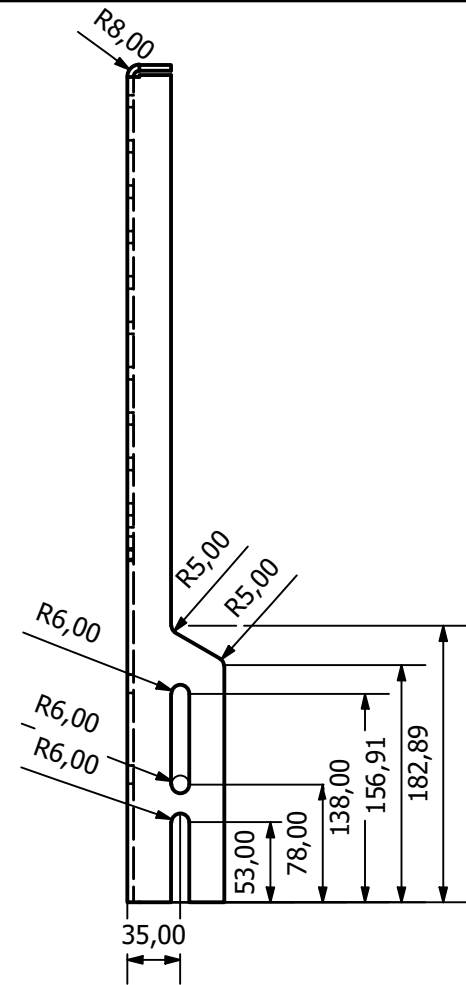
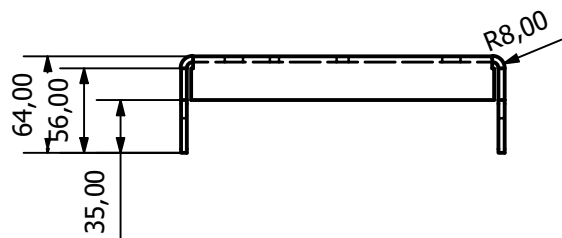
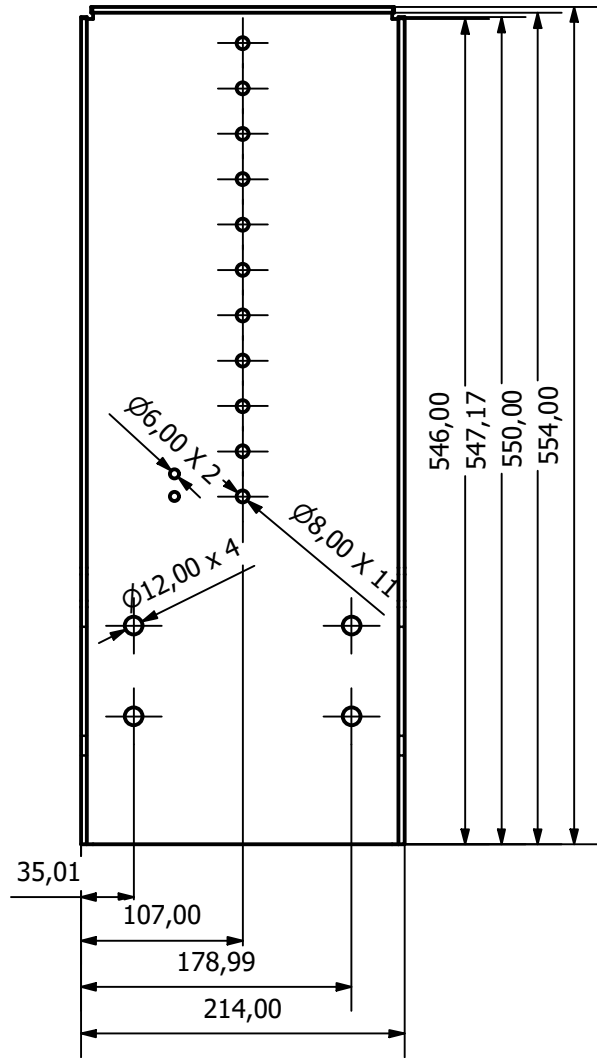
<p>centro universitário</p> 	Disciplina: Trabalho de conclusão de curso II		NMC420
	Grupo: SAVE		Escala: 5 : 1
	Prof. Orientador: Carlos Rodrigues Santos Neto		Formato: A4
	Data/Local:		Folha: 2/40
	Componente: Bucha_Nova_Frente_Braco	Trat. Térmico:	Material: Generic



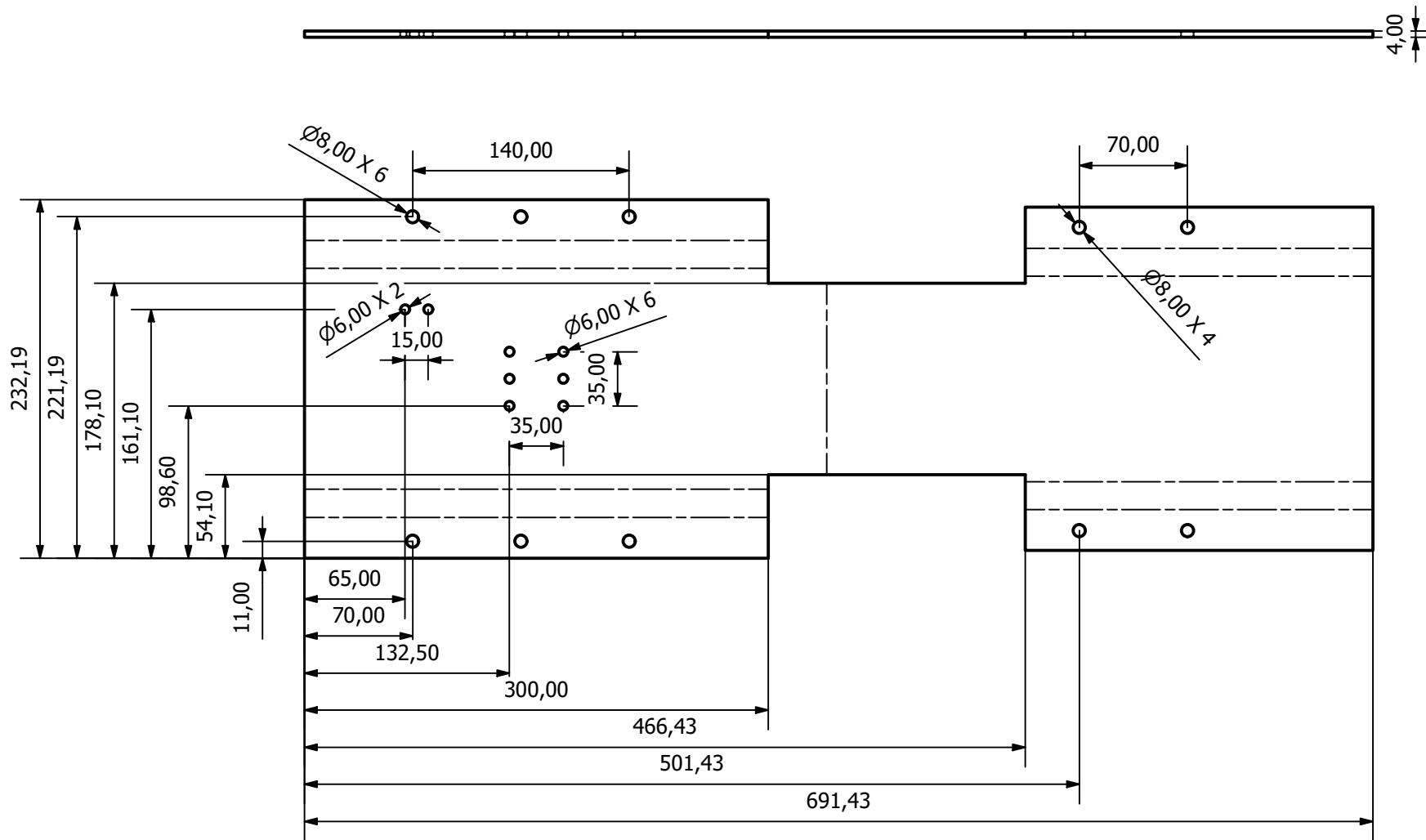
<p>centro universitário</p> 	Disciplina:	Trabalho de conclusão de curso II	NMC420
	Grupo:	SAVE	Escala: 5 : 1
	Prof. Orientador:	Carlos Rodrigues Santos Neto	Formato: A4
	Data/Local:		Folha: 3/40
	Componente:	Bucha_Traseira	Trat. Térmico:



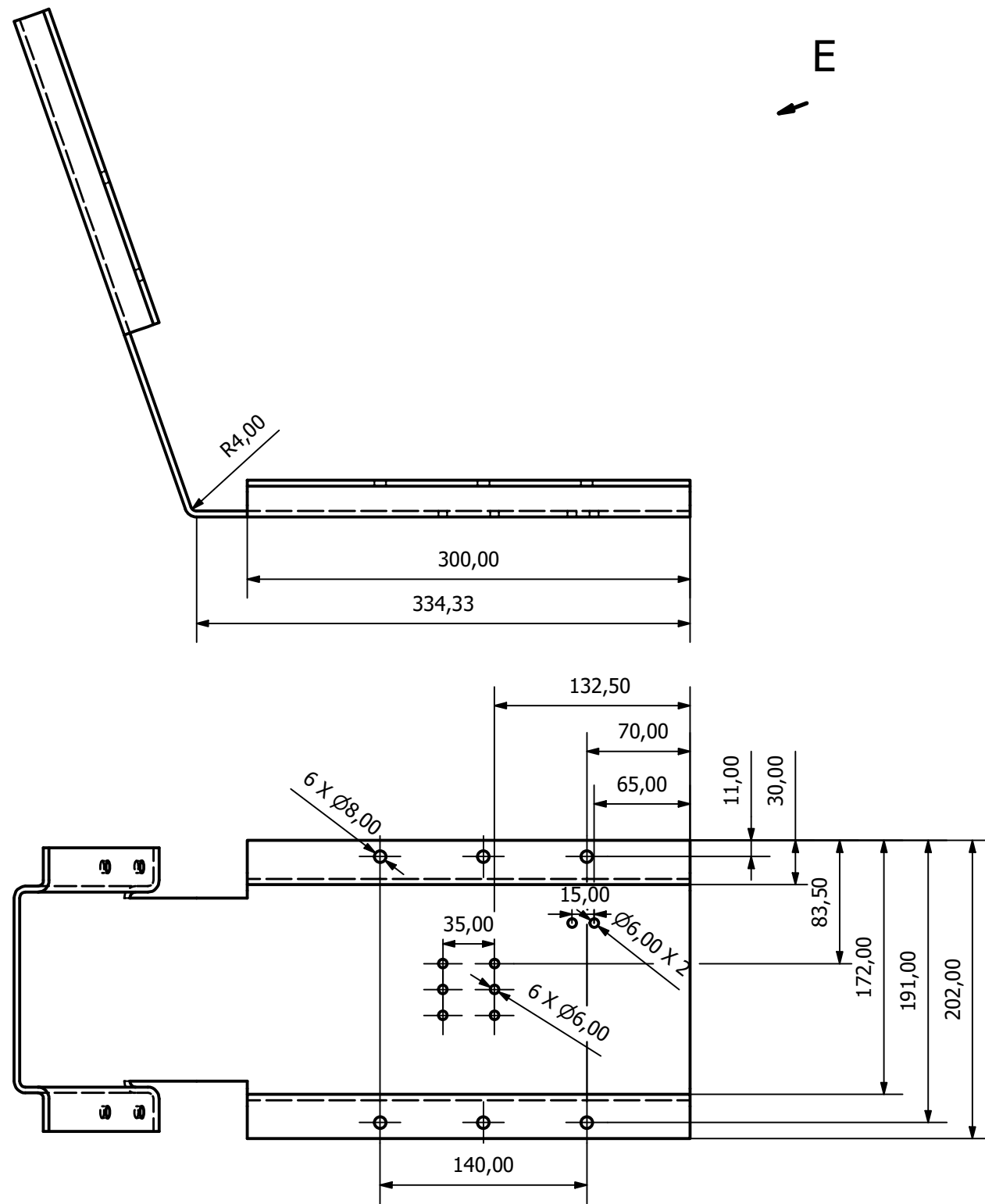
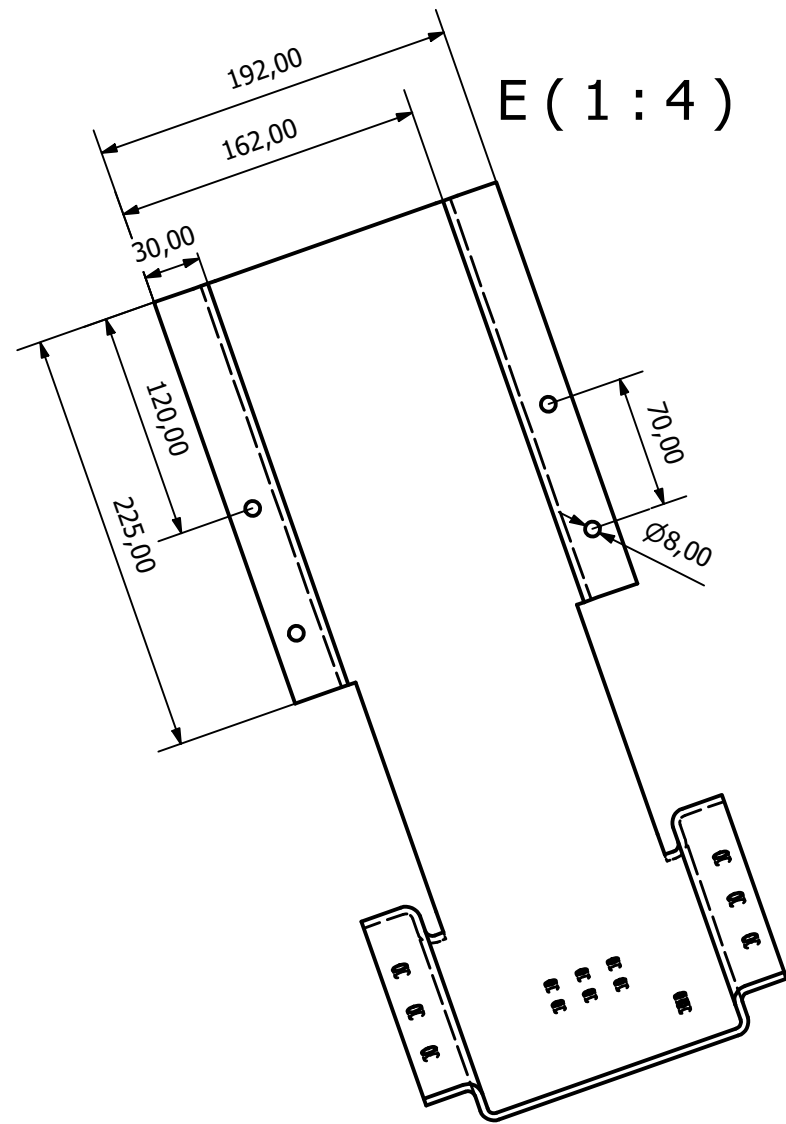
	Disciplina:	Trabalho de conclusão de curso II	NMC420
	Grupo:	SAVE	Escala: 1 : 4
	Prof. Orientador:	Carlos Rodrigues Santos Neto	Formato: A3
	Data/Local:		Folha: 4/40
	Componente:	Caixa_Traseira	Trat. Técnico:




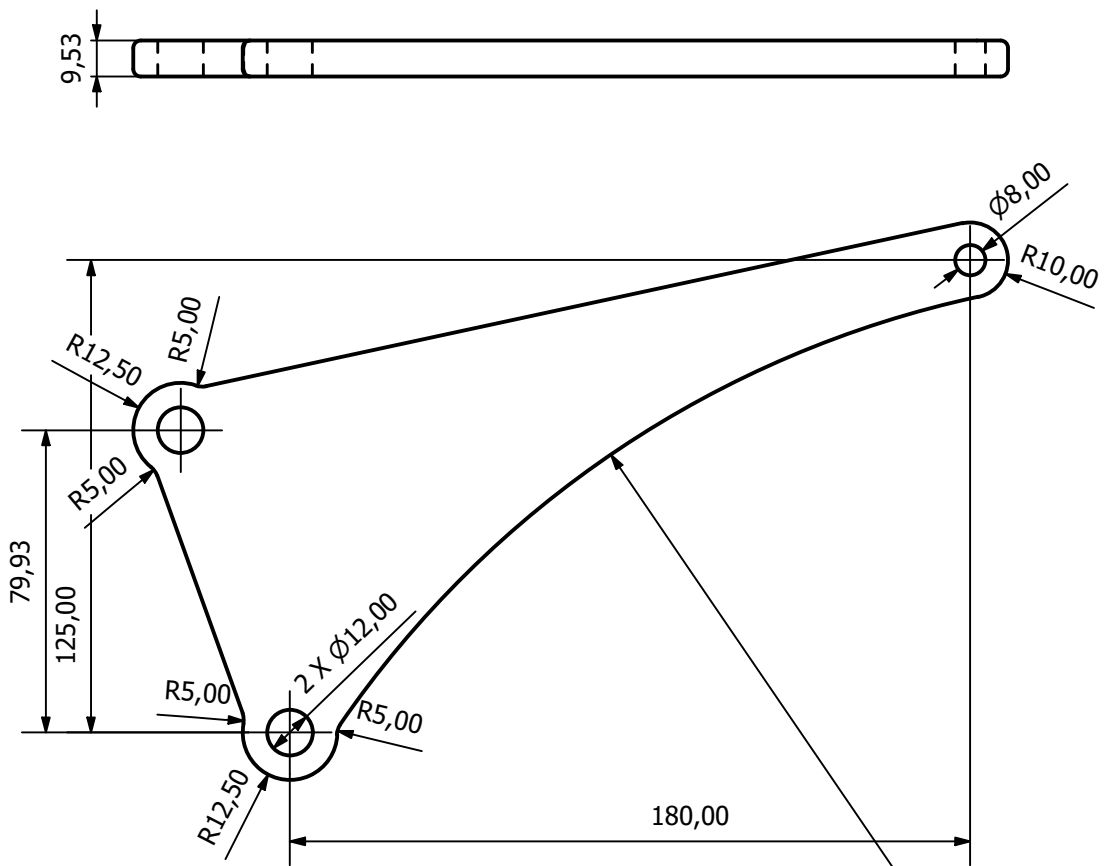
Disciplina: Trabalho de conclusão de curso II		NMC420
Grupo: SAVE		Escala: 1 : 5
Prof. Orientador: Carlos Rodrigues Santos Neto		Formato: A4
Data/Local:		Folha: 5/40
Componente: Caixa_Traseira	Trat. Térmico:	Material: Generic




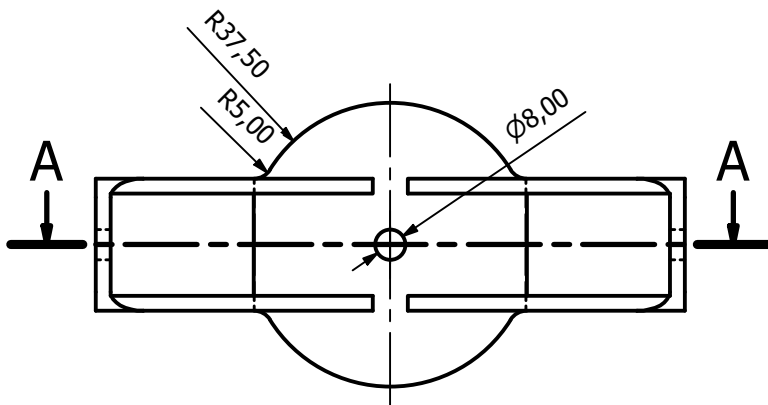
Disciplina: Trabalho de conclusão de curso II		NMC420
Grupo: SAVE		Escala: 1 : 4
Prof. Orientador: Carlos Rodrigues Santos Neto		Formato: A4
Data/Local:		Folha: 6/40
Componente: Suporte_Amort_Mola	Trat. Térmico:	Material: Generic



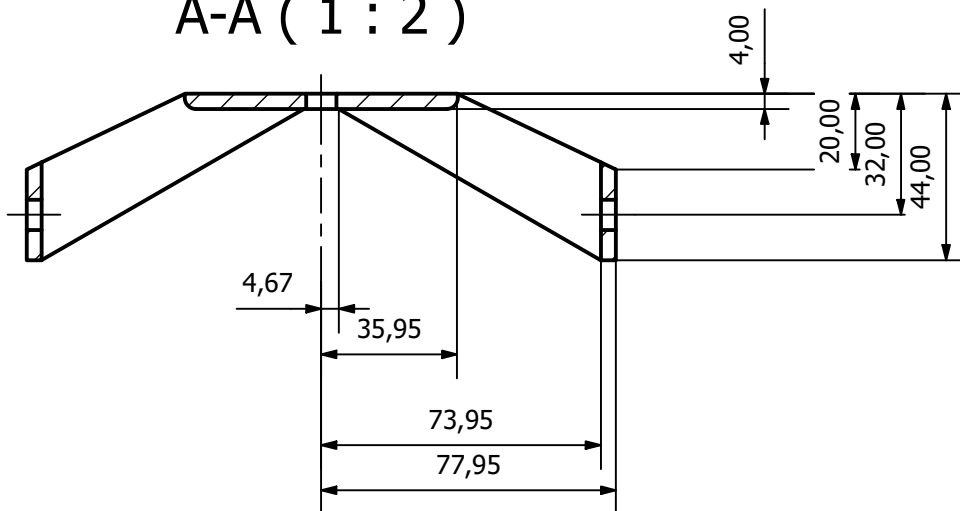
	Disciplina:	Trabalho de conclusão de curso II	NMC420
	Grupo:	SAVE	Escala: 1 : 4
	Prof. Orientador:	Carlos Rodrigues Santos Neto	Formato: A3
	Data/Local:		Folha: 7/40
	Componente:	Suporte_Amort_Mola	Trat. Térmico:




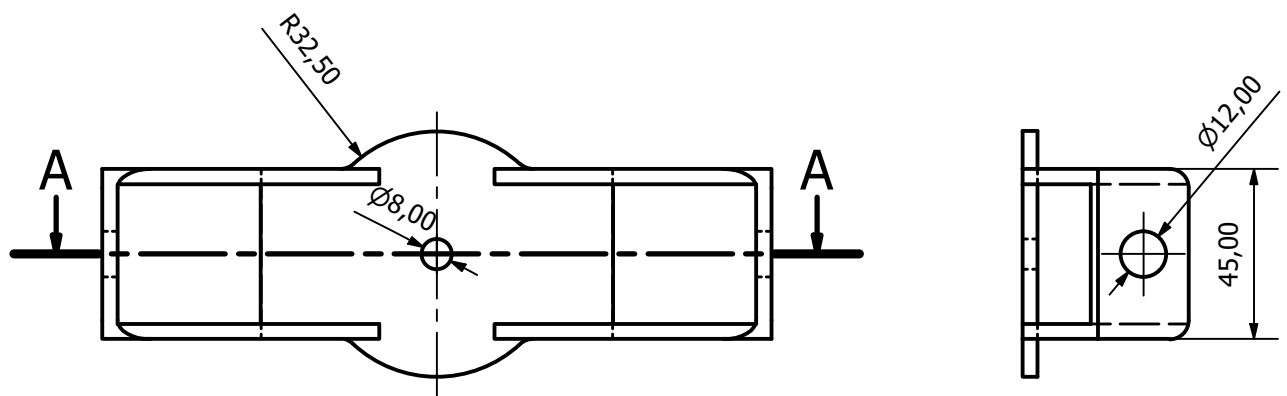
	Disciplina:	Trabalho de conclusão de curso II	NMC420
	Grupo:	SAVE	Escala: 1 : 2
	Prof. Orientador:	Carlos Rodrigues Santos Neto	Formato: A4
	Data/Local:		Folha: 8/40
	Componente:	Suporte_Inferior	Trat. Térmico:



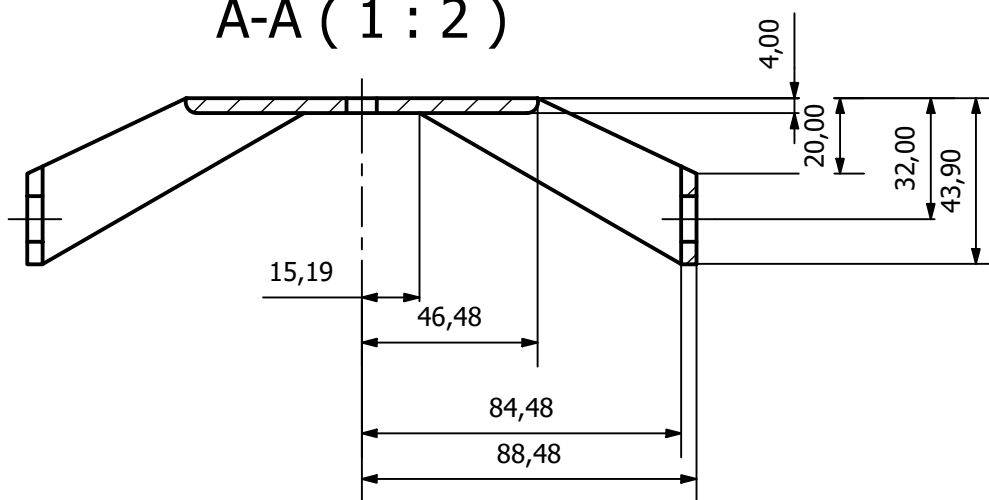
A-A (1 : 2)




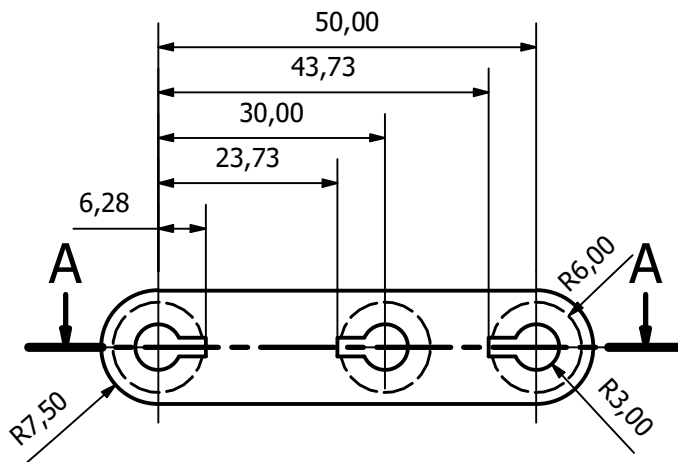
	Disciplina:	Trabalho de conclusão de curso II	NMC420
	Grupo:	SAVE	Escala: 1 : 2
	Prof. Orientador:	Carlos Rodrigues Santos Neto	Formato: A4
	Data/Local:		Folha: 9/40
	Componente:	Suporte_Mola (Frente)	Trat. Térmico:



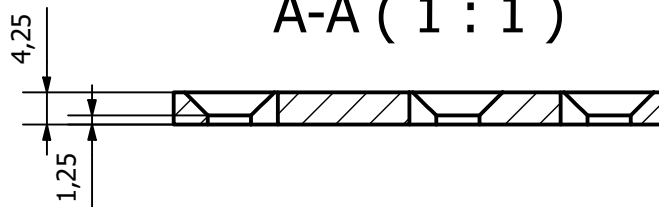
A-A (1 : 2)




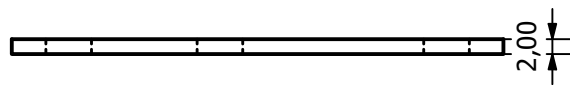
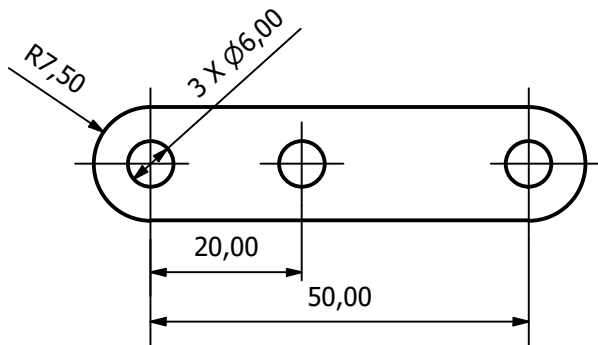
	Disciplina:	Trabalho de conclusão de curso II	NMC420
	Grupo:	SAVE	Escala: 1 : 2
	Prof. Orientador:	Carlos Rodrigues Santos Neto	Formato: A4
	Data/Local:		Folha: 10/40
	Componente:	Suporte_Mola (Traseira)	Trat. Térmico:




A-A (1 : 1)



	Disciplina:	Trabalho de conclusão de curso II	NMC420
	Grupo:	SAVE	Escala: 1 : 1
	Prof. Orientador:	Carlos Rodrigues Santos Neto	Formato: A4
	Data/Local:		Folha: 11/40
	Componente:	Suporte_Roldana	Trat. Térmico:



<p>centro universitário</p> 	Disciplina:	Trabalho de conclusão de curso II	NMC420
	Grupo:	SAVE	Escala: 1 : 1
	Prof. Orientador:	Carlos Rodrigues Santos Neto	Formato: A4
	Data/Local:		Folha: 12/40
	Componente:	Suporte_Roldana_Externo	Trat. Térmico:

R8,00
 R5,00
 $\varnothing 6,00 \times 4$
 R5,25
 R2,00

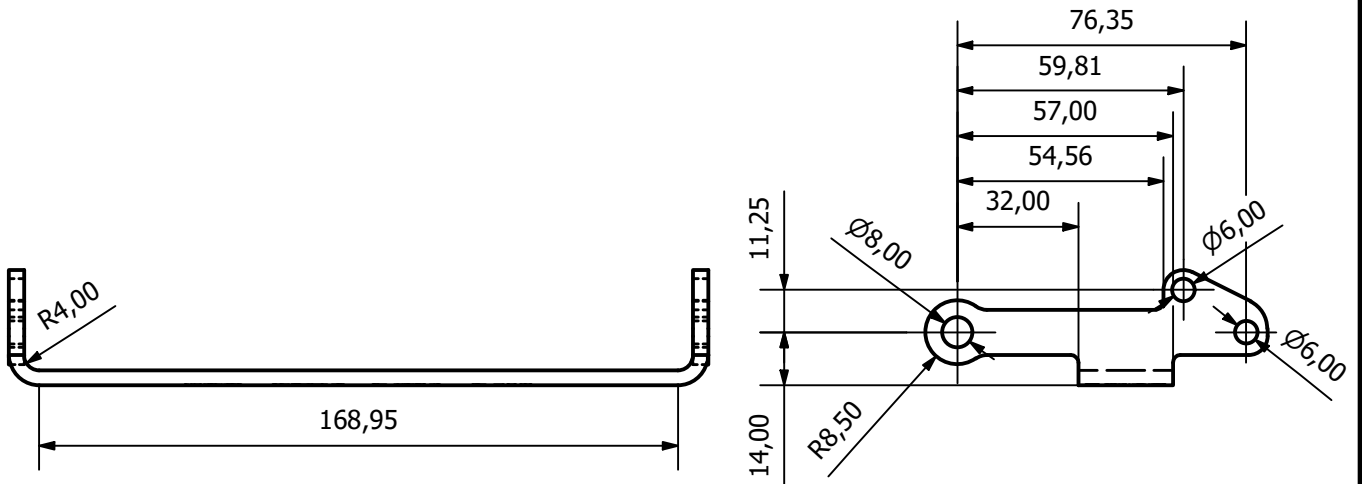
SAVE


12,00
 $\varnothing 8,00 \times 2$
 R8,50

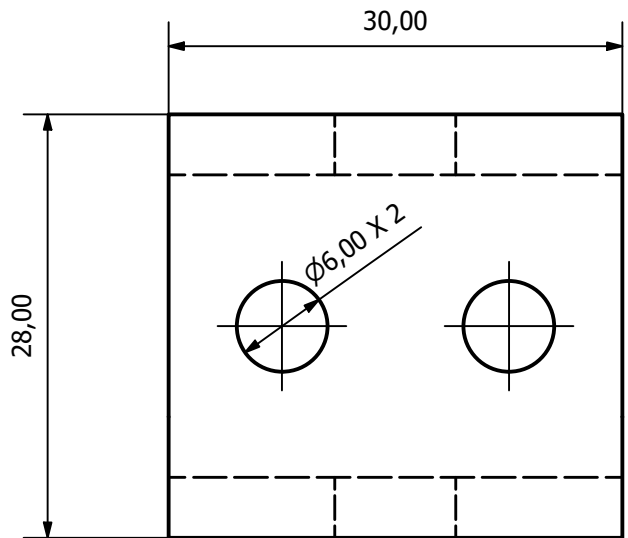
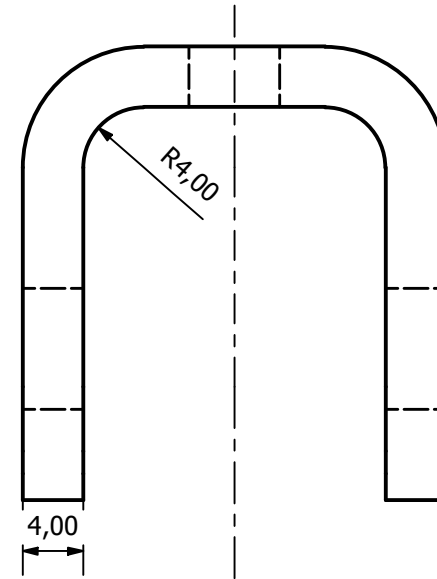
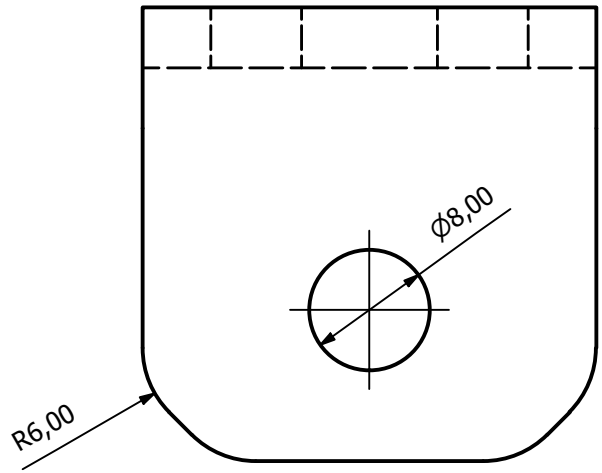
11,25
 193,05
 199,05
 205,05
 210,30




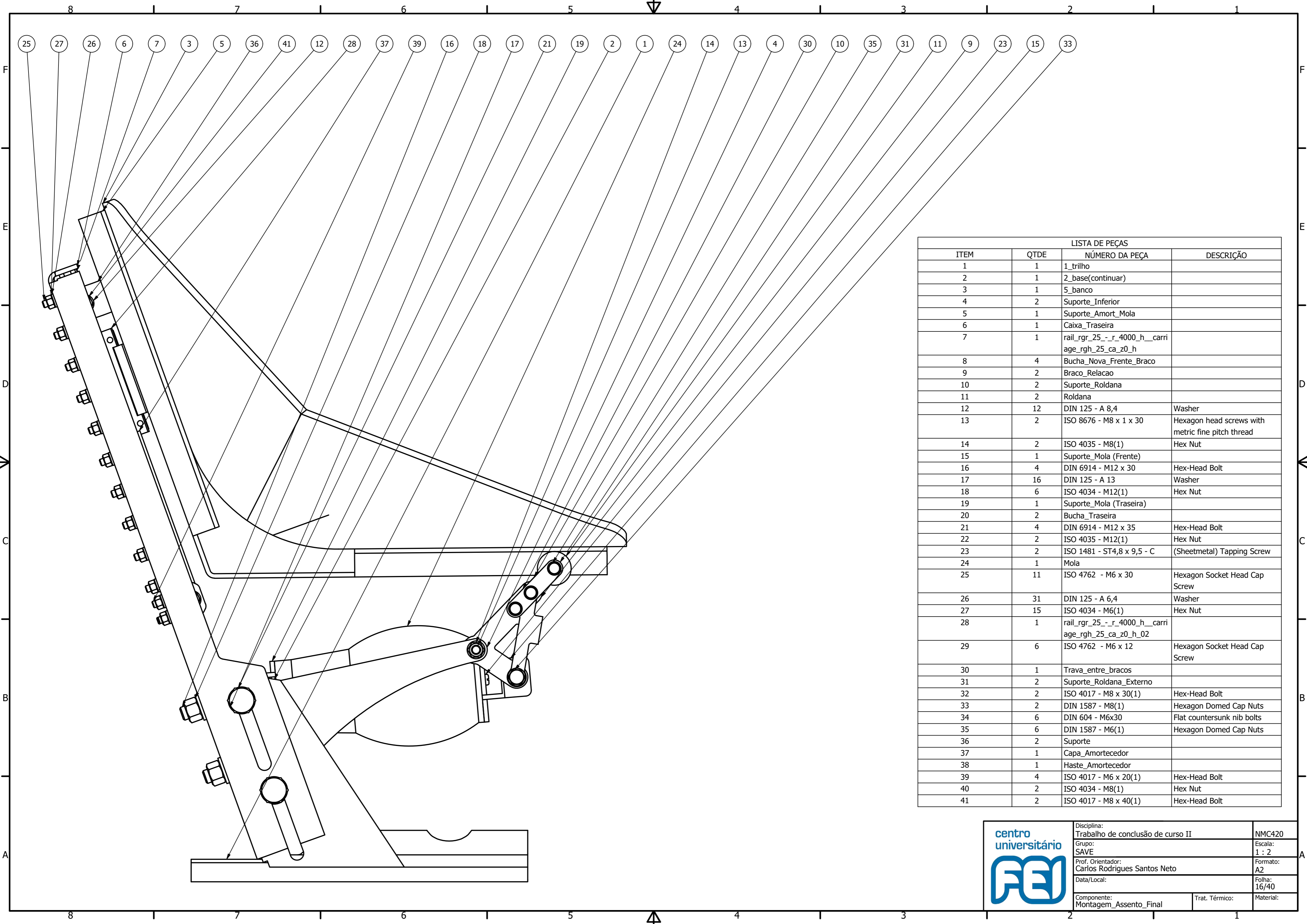
Disciplina: Trabalho de conclusão de curso II		NMC420
Grupo: SAVE		Escala: 1 : 1
Prof. Orientador: Carlos Rodrigues Santos Neto		Formato: A4
Data/Local:		Folha: 13/40
Componente: Trava_entre_bracos	Trat. Térmico:	Material: Generic




	Disciplina:	Trabalho de conclusão de curso II	NMC420
	Grupo:	SAVE	Escala: 1 : 2
	Prof. Orientador:	Carlos Rodrigues Santos Neto	Formato: A4
	Data/Local:		Folha: 14/40
	Componente:	Trava_entre_bracos	Trat. Térmico:



	Disciplina:	Trabalho de conclusão de curso II	NMC420	
	Grupo:	SAVE	Escala: 2 : 1	
	Prof. Orientador:	Carlos Rodrigues Santos Neto	Formato: A4	
	Data/Local:		Folha: 15/40	
	Componente:	Suporte	Trat. Térmico:	Material: Generic



LISTA DE PEÇAS			
ITEM	QTDE	NÚMERO DA PEÇA	DESCRIÇÃO
1	1	1_trilho	
2	1	2_base(contnuar)	
3	1	5_banco	
4	2	Suporte_Inferior	
5	1	Suporte_Amort_Mola	
6	1	Caixa_Traseira	
7	1	rail_rgr_25_-_r_4000_h_carri age_rgh_25_ca_z0_h	
8	4	Bucha_Nova_Frente_Braco	
9	2	Braco_Relacao	
10	2	Suporte_Roldana	
11	2	Roldana	
12	12	DIN 125 - A 8,4	Washer
13	2	ISO 8676 - M8 x 1 x 30	Hexagon head screws with metric fine pitch thread
14	2	ISO 4035 - M8(1)	Hex Nut
15	1	Suporte_Mola (Frente)	
16	4	DIN 6914 - M12 x 30	Hex-Head Bolt
17	16	DIN 125 - A 13	Washer
18	6	ISO 4034 - M12(1)	Hex Nut
19	1	Suporte_Mola (Traseira)	
20	2	Bucha_Traseira	
21	4	DIN 6914 - M12 x 35	Hex-Head Bolt
22	2	ISO 4035 - M12(1)	Hex Nut
23	2	ISO 1481 - ST4,8 x 9,5 - C	(Sheetmetal) Tapping Screw
24	1	Mola	
25	11	ISO 4762 - M6 x 30	Hexagon Socket Head Cap Screw
26	31	DIN 125 - A 6,4	Washer
27	15	ISO 4034 - M6(1)	Hex Nut
28	1	rail_rgr_25_-_r_4000_h_carri age_rgh_25_ca_z0_h_02	
29	6	ISO 4762 - M6 x 12	Hexagon Socket Head Cap Screw
30	1	Trava_entre_bracos	
31	2	Suporte_Roldana_Externo	
32	2	ISO 4017 - M8 x 30(1)	Hex-Head Bolt
33	2	DIN 1587 - M8(1)	Hexagon Domed Cap Nuts
34	6	DIN 604 - M6x30	Flat countersunk nib bolts
35	6	DIN 1587 - M6(1)	Hexagon Domed Cap Nuts
36	2	Suporte	
37	1	Capa_Amortecedor	
38	1	Haste_Amortecedor	
39	4	ISO 4017 - M6 x 20(1)	Hex-Head Bolt
40	2	ISO 4034 - M8(1)	Hex Nut
41	2	ISO 4017 - M8 x 40(1)	Hex-Head Bolt

 centro universitário	Disciplina:	Trabalho de conclusão de curso II	NMC420	
	Grupo:	SAVE	Escala:	1 : 2
	Prof. Orientador:	Carlos Rodrigues Santos Neto	Formato:	A2
	Data/Local:		Folha:	16/40
	Componente:	Montagem_Assento_Final	Trat. Térmico:	Material: