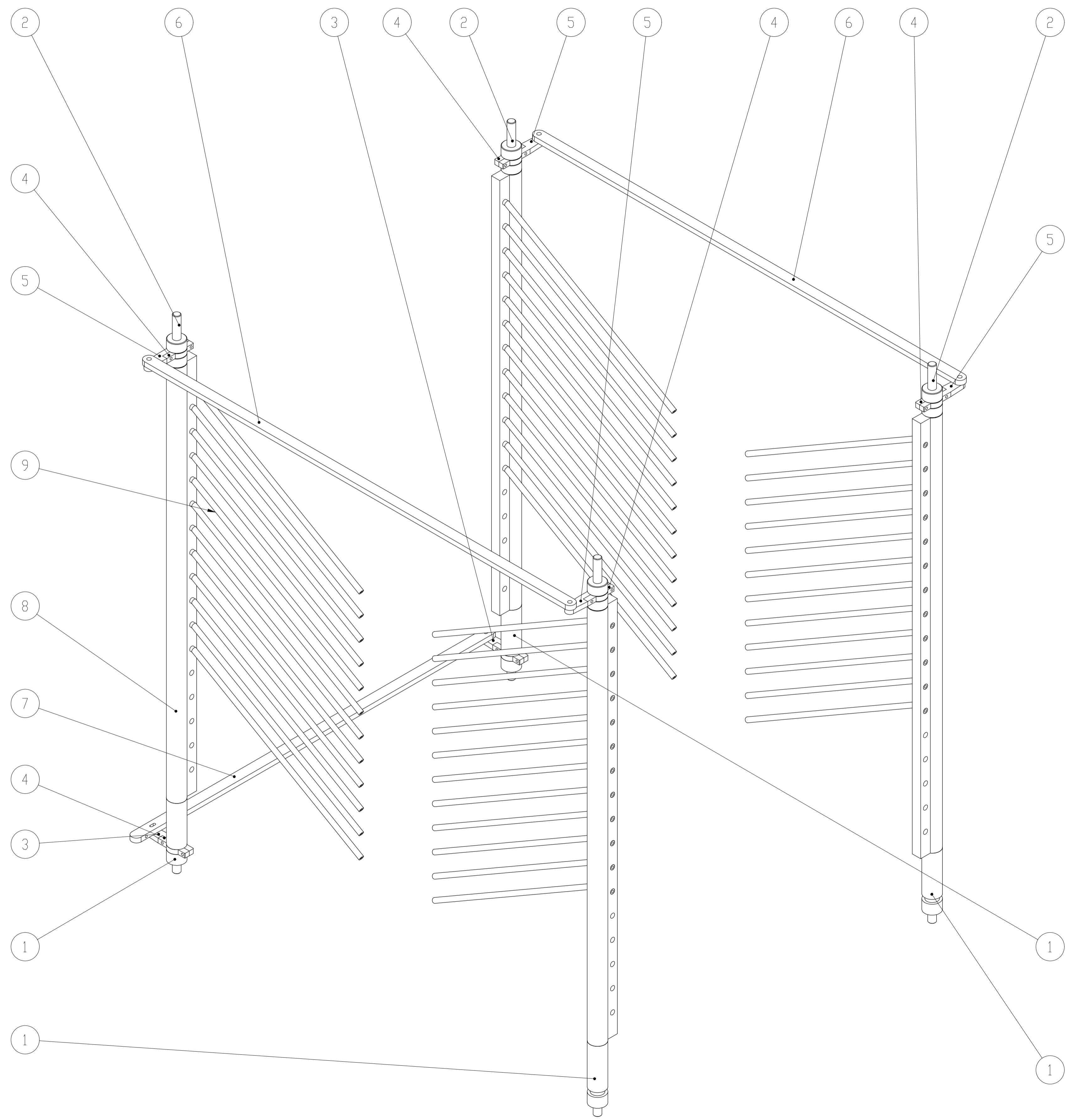
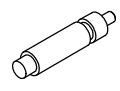
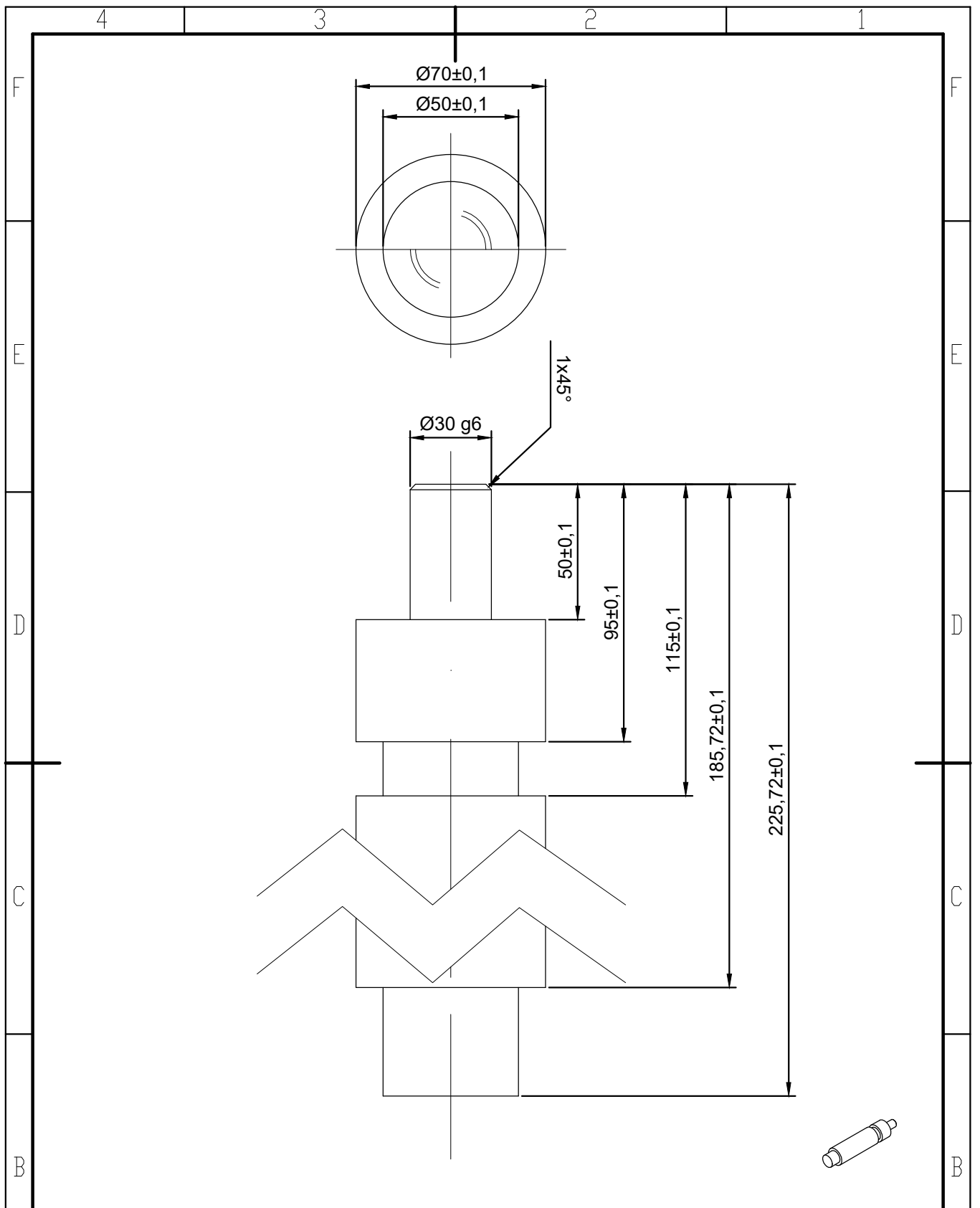


Nº	TÍTULO	QUANTIDADE
1	CAIXA PARA O ARMAZENAMENTO DE GRãos	1
2	CONJUNTO DE HASTES BERRIÇADORAS	1
3	ESTEIRAS TRANSPORTADORAS DE CAFÉ	3
4	CONJUNTO DE PLACAS	2
5	TRANSMISSOR DE MOVIMENTO MOTOR - HASTES	4
6	MOTOR DA ESTEIRA	2
7	CAIXA DE PROTEÇÃO DO MOTOR	2
8	CAIXA DE PROTEÇÃO DO GERADOR	1
9	DUTOS DE EXAUSTÃO	2
10	CHAPAS DE FECHAMENTO	4

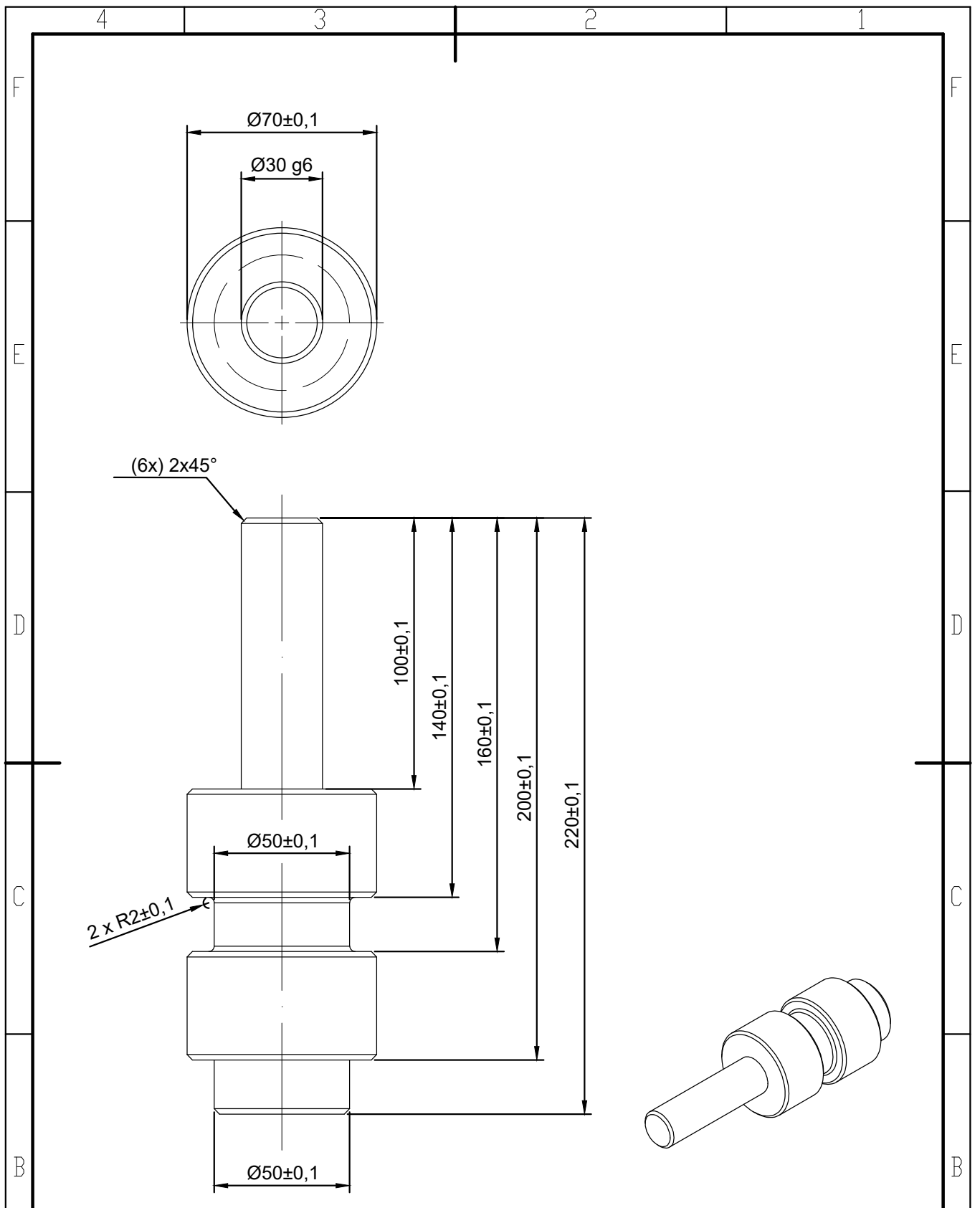
DE: NÃO ESPECIFICADO		ACABAMENTO		REBARBAR E		TÍTULO IMPLEMENTO HARV EXPRESS	
DIMENSÕES EM MILÍMETROS				REBARBAR		NÃO MUDAR ESCALA DO DESENHO	
ACABAR SUPERFÍCIE:				ARESTAS		REVISÃO	
TELURANCIAS				AGÜDAS			
LÍNEAS							
ANGULAR:							
DES.	NOME	ASSINATURA	DATA				
VERIF.							
APROV.							
MANUF.							
QUALID.							
				MATERIAL:		DES. Nº	A1
				PESD		ESCALA - SEM ESCALA	FOLHA 1 DE 2



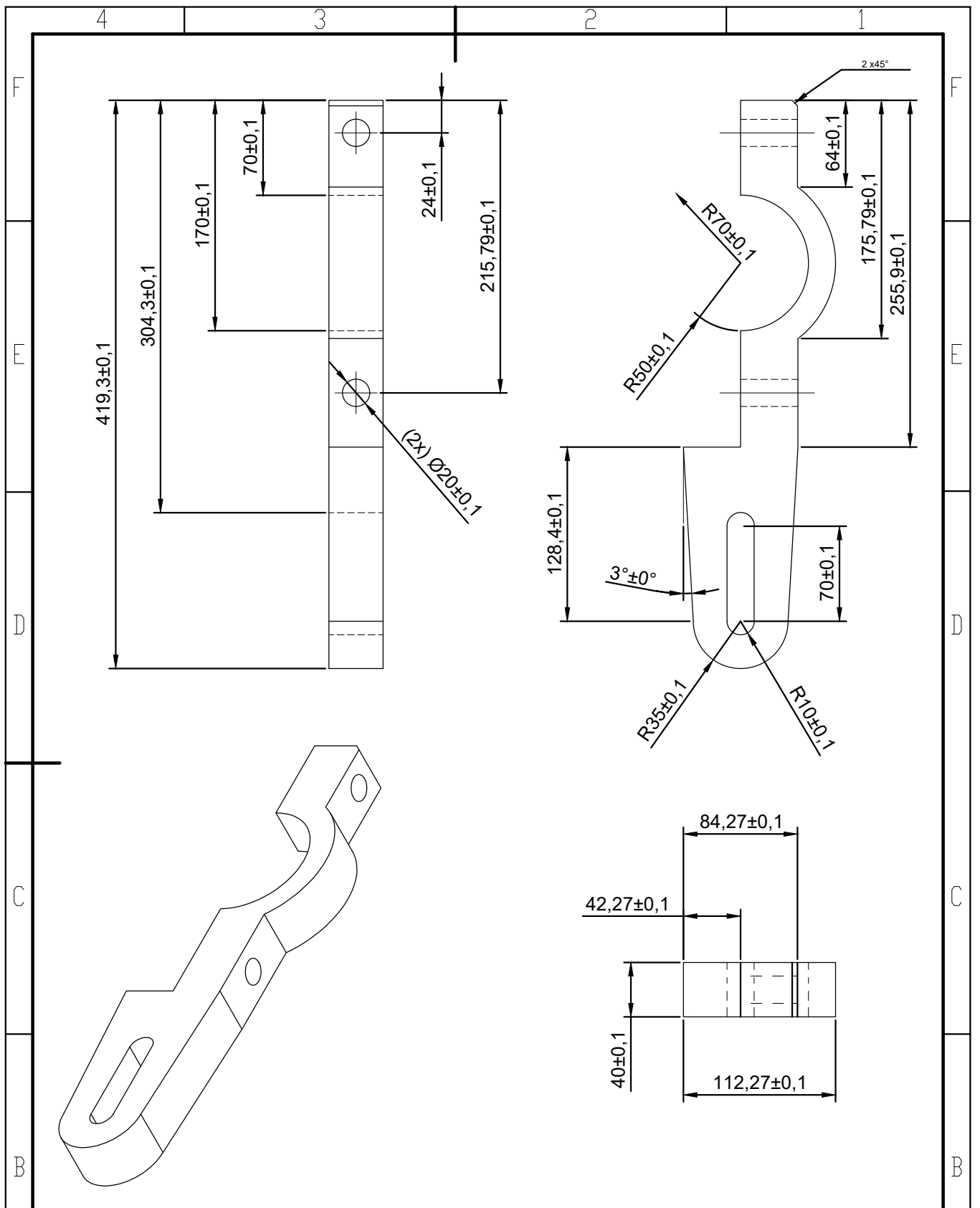
LISTA DE MATERIAIS			
Nº PEÇA	DESCRIÇÃO	QTDE	
1	SUPORTE INFERIOR	4	
2	SUPORTE SUPERIOR	4	
3	MOVIMENTADOR P1	2	
4	MOVIMENTADOR P2	6	
5	MOVIMENTADOR P3	4	
6	TRANSMISSOR DE MOV. 1	2	
7	TRANSMISSOR DE MOV. 2	1	
8	EIXO DA HASTE	4	
9	HASTE DERRIÇADORA	48	
	ACABAMENTO USINADO	REBARBAR E QUEBRAR ARESTAS VIVAS	NÃO MUDAR ESCALA DO DESENHO
	REVISOR		
DESEN.	NOME	ASSINATURA	DATA
VERIF.			
APROV.			
	MATERIAL:	DES. Nº	A1
	FECH.	ESCALA: SEM ESCALA	FOLHA 1 DE 1



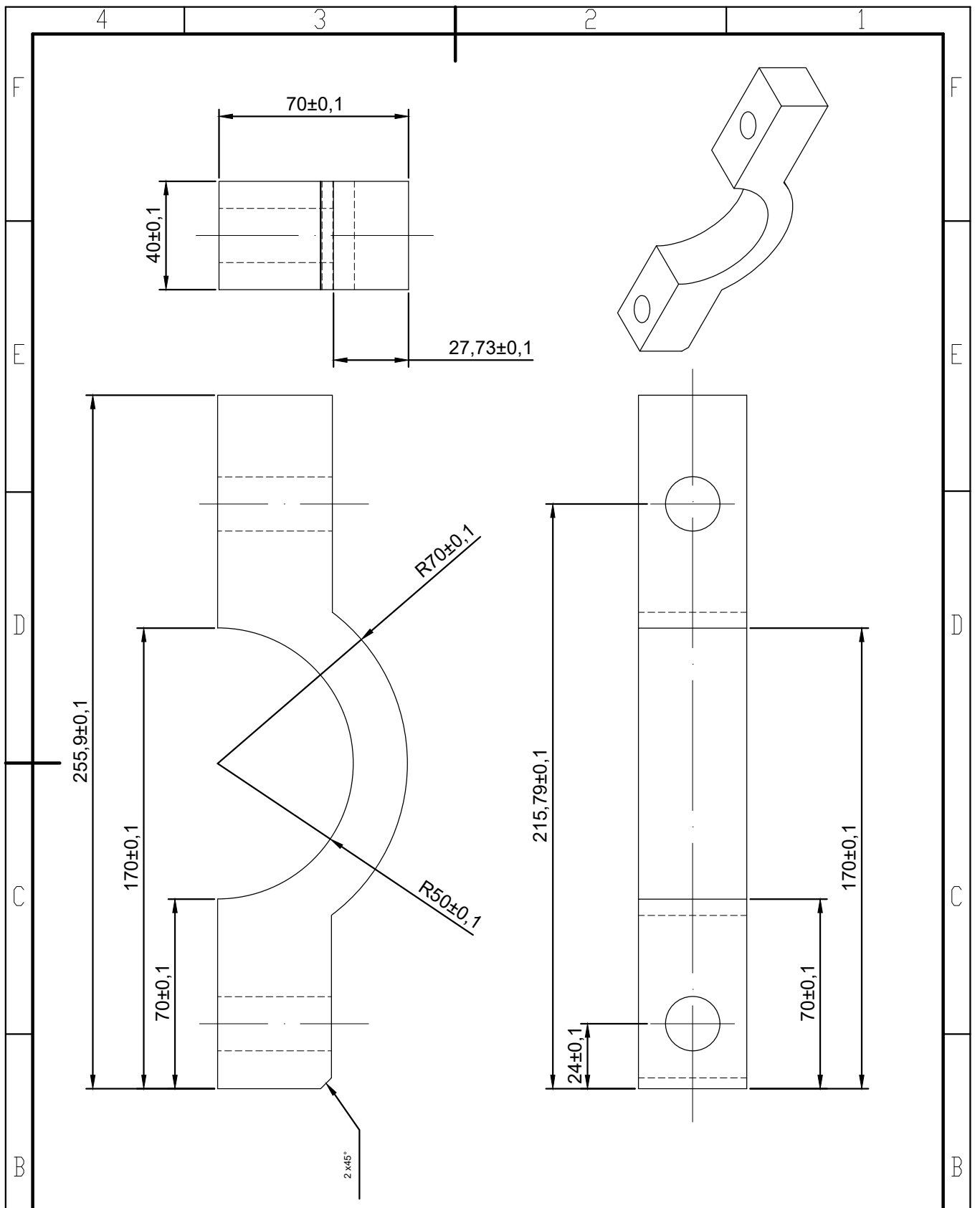
		ACABAMENTO: USINADO		REBARBAR E QUEBRAR ARESTAS AGUDAS	NÃO MUDAR ESCALA DO DESENHO	REVISÃO
				TÍTULO-SUPORTE INFERIOR DA HASTE		
DESEN.	NOME	ASSINATURA	DATA			
VERIF.						
APROV.						
		MATERIAL: ALUMÍNIO		DES. Nº 1		A4
		PESO:		ESCALA: 1:2		FOLHA 1 DE 1



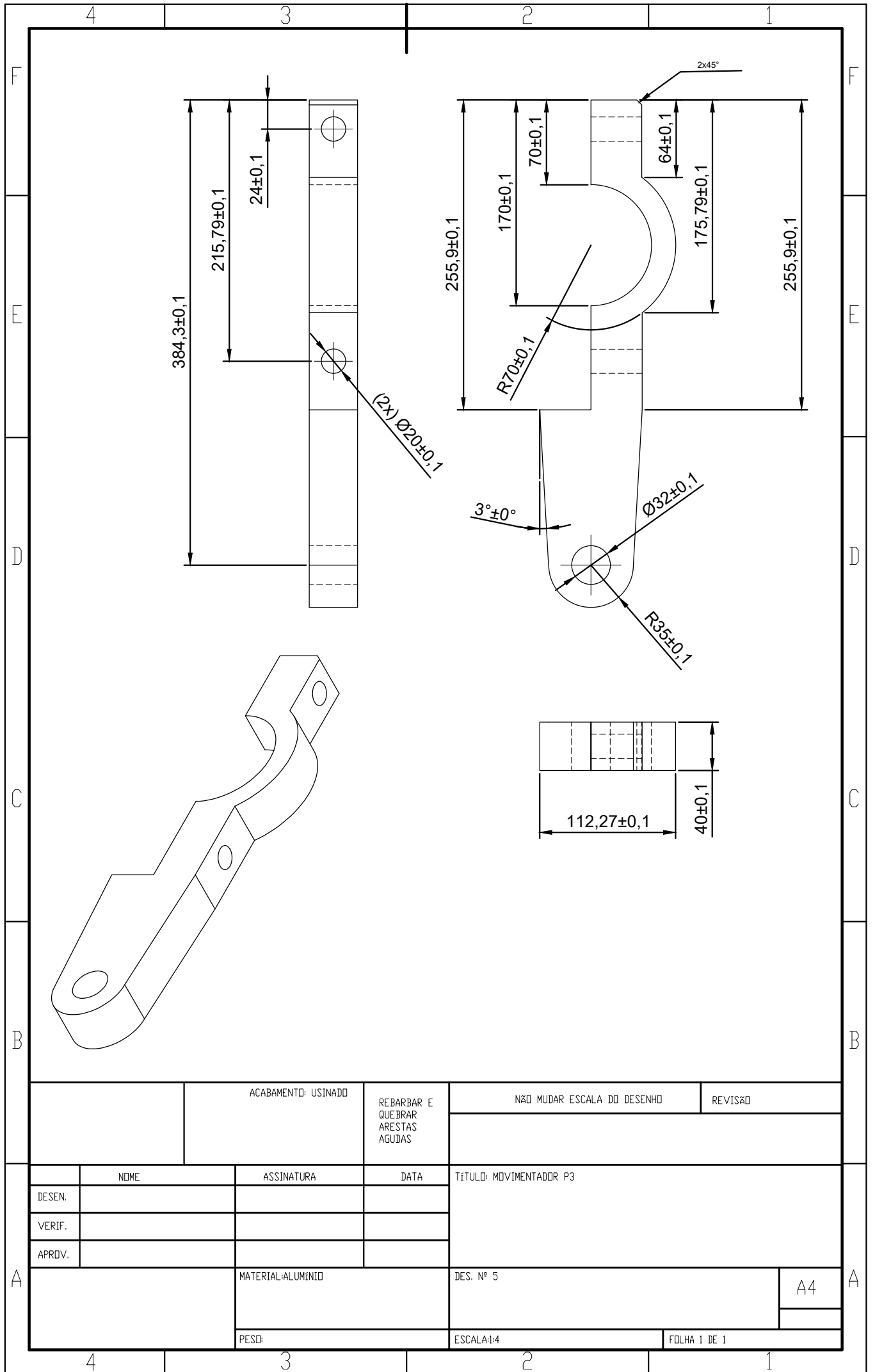
		ACABAMENTO: USINADO		REBARBAR E QUEBRAR ARESTAS AGUDAS	NÃO MUDAR ESCALA DO DESENHO	REVISÃO
				TÍTULO-SUPORTE SUPERIOR DA HASTE		
NOME		ASSINATURA		DATA		
DESEN.						
VERIF.						
APROV.						
		MATERIAL: ALUMÍNIO		DES. Nº 2		
		PESQ:		ESCALA: 1:2		A4
				FOLHA 1 DE 1		



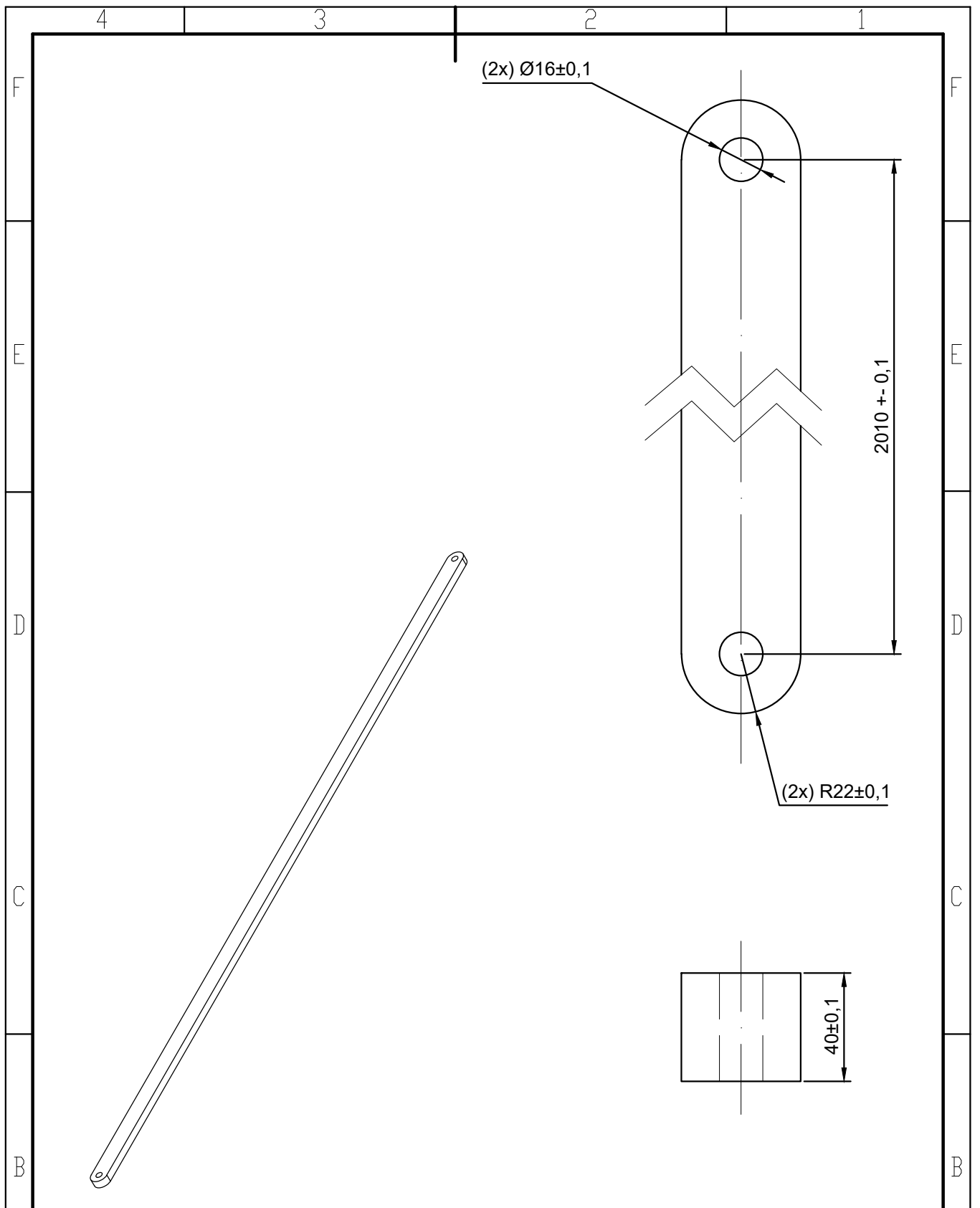
		ACABAMENTO: USINADO		REBARBAR E QUEBRAR ARESTAS AGUDAS	NÃO MUDAR ESCALA DO DESENHO	REVISÃO
					TÍTULO: MOVIMENTADOR P1	
DESEN.		ASSINATURA		DATA		
VERIF.						
APROV.						
		MATERIAL: ALUMINIO		DES. Nº 3		A4
		PESQ:		ESCALA: 1:4	FOLHA 1 DE 1	



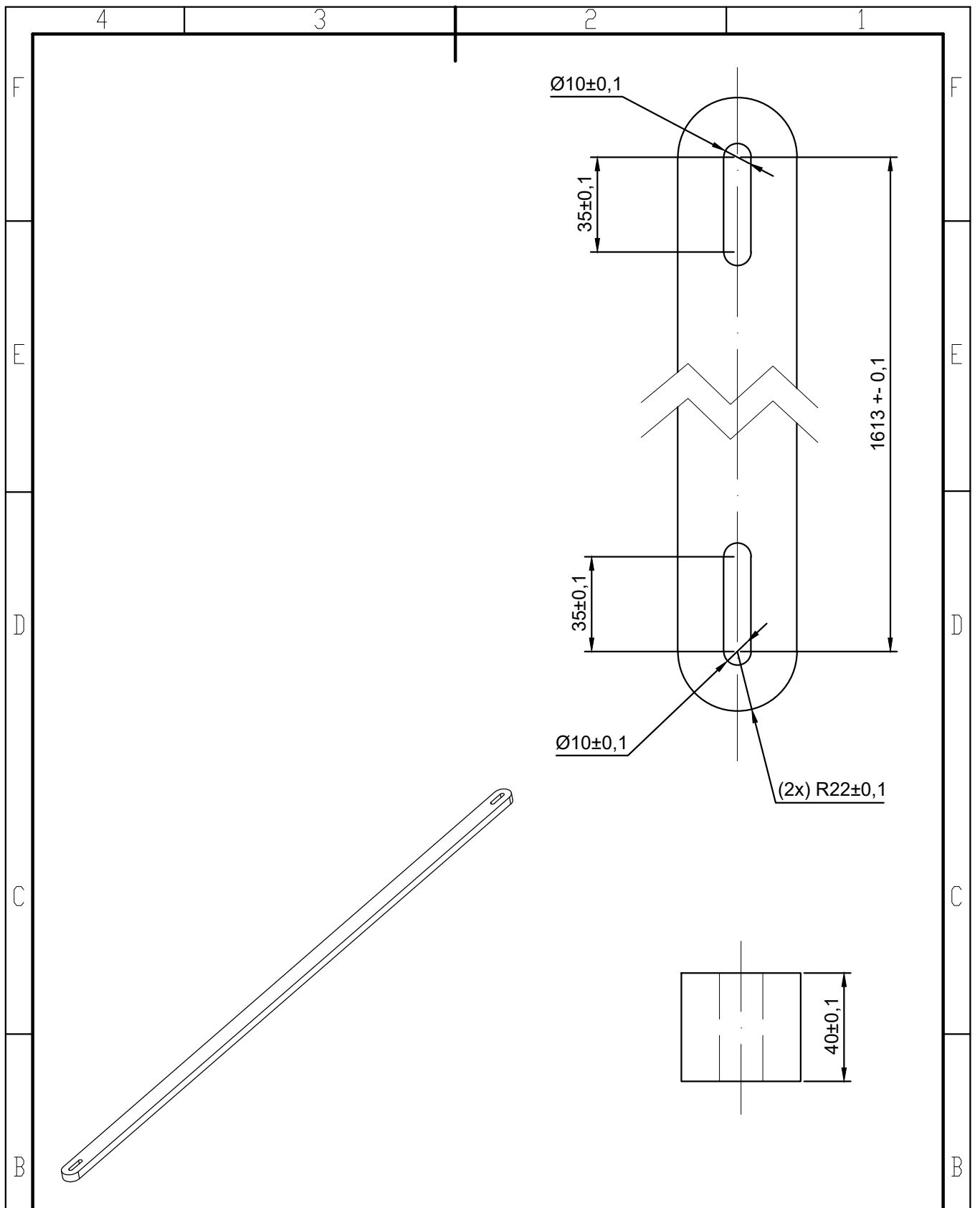
		ACABAMENTO: USINADO		REBARBAR E QUEBRAR ARESTAS AGUDAS	NÃO MUDAR ESCALA DO DESENHO	REVISÃO
	NOME	ASSINATURA	DATA	TÍTULO: MOVIMENTADOR P2		
DESEN.						
VERIF.						
APROV.						
	MATERIAL: ALUMÍNIO		DES. Nº 4		A4	
	PESO:		ESCALA: 1:2		FOLHA 1 DE 1	



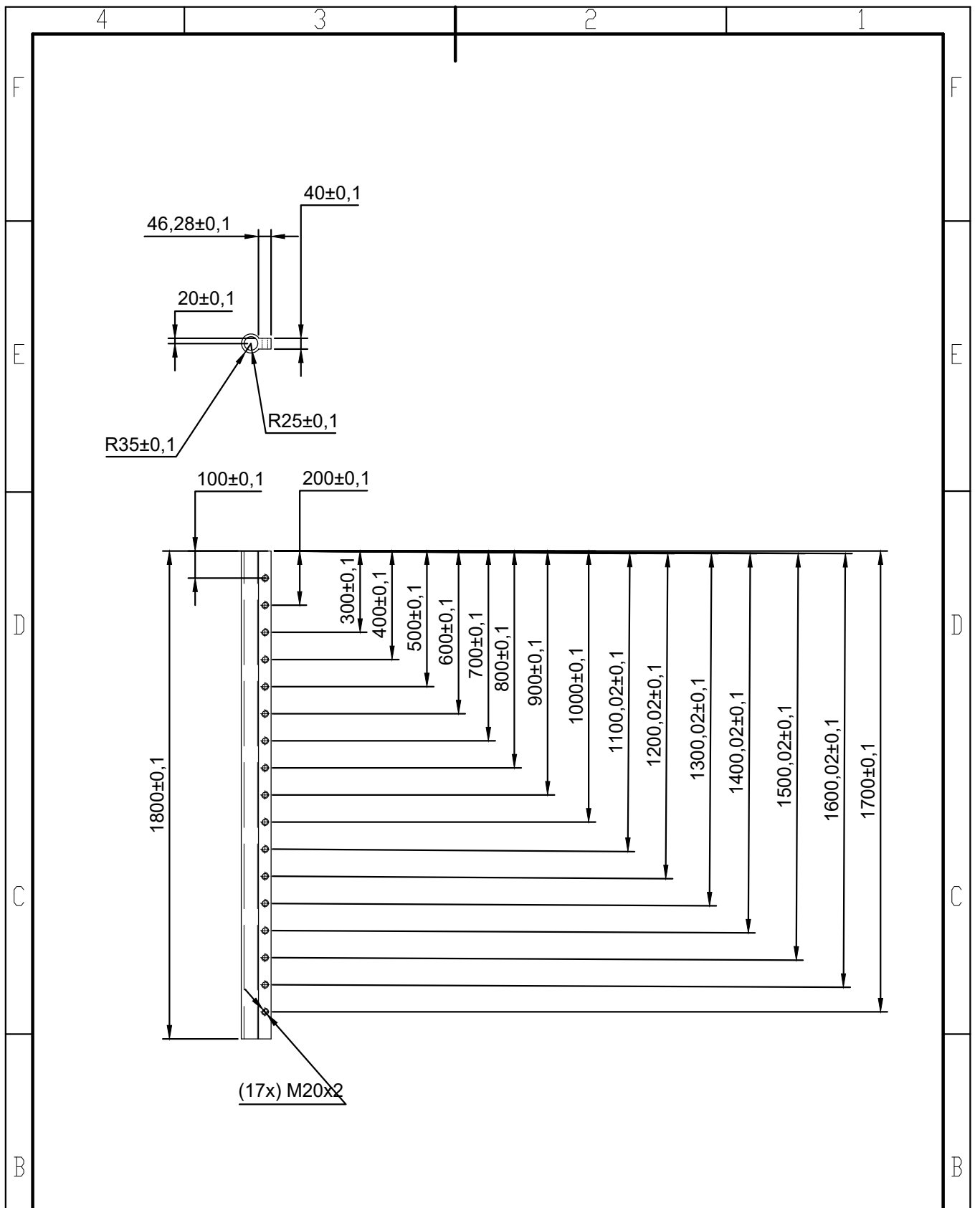
		ACABAMENTO: USINADO		REBARBAR E QUEBRAR ARESTAS AGUDAS	NÃO MUDAR ESCALA DO DESENHO	REVISÃO
	NOME	ASSINATURA	DATA	TÍTULO: MOVIMENTADOR P3		
DESEN.						
VERIF.						
APROV.						
		MATERIAL: ALUMÍNIO		DES. Nº 5		A4
		PESO:		ESCALA: 1:4		FOLHA 1 DE 1



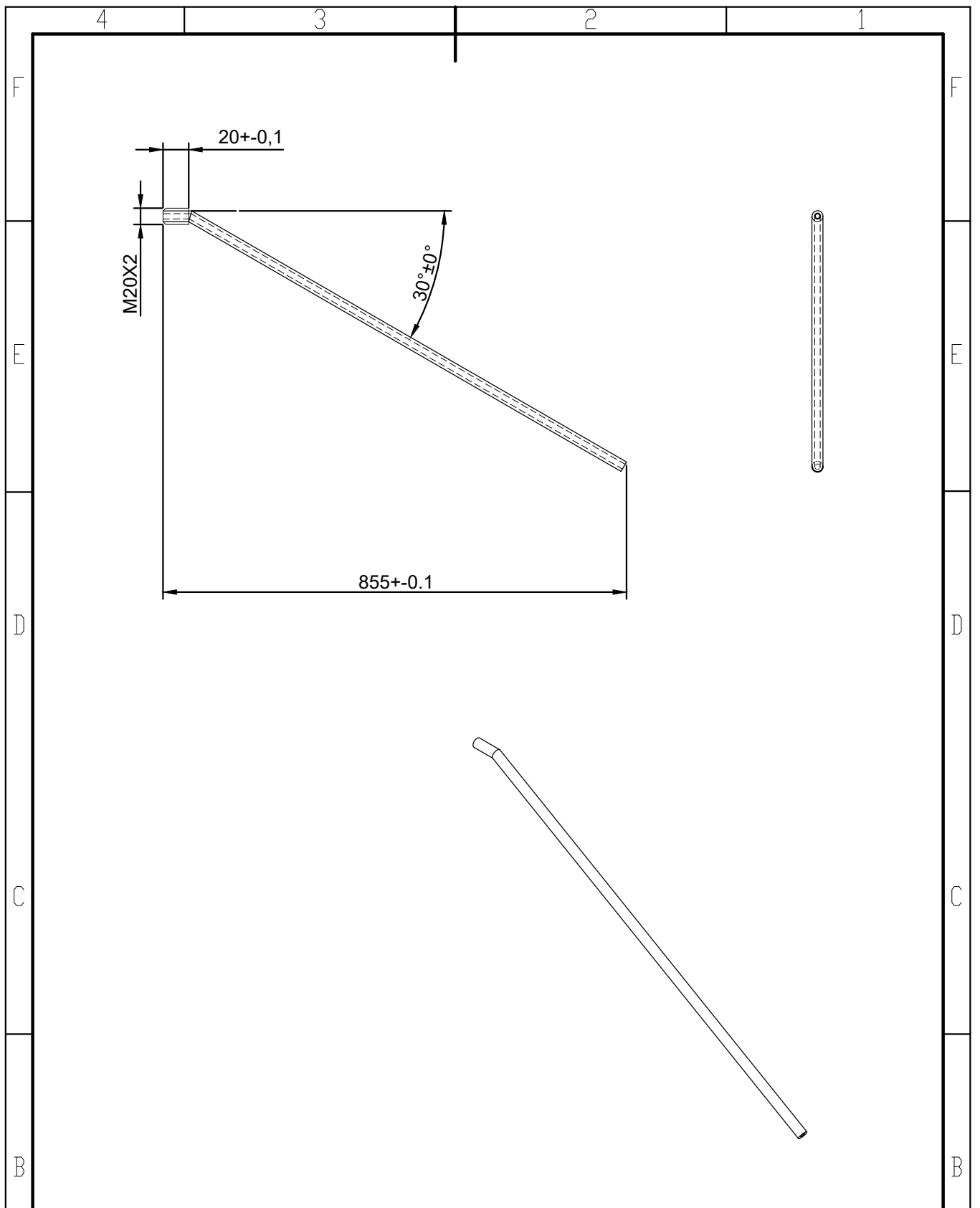
		ACABAMENTO: USINADO		REBARBAR E QUEBRAR ARESTAS AGUDAS	NÃO MUDAR ESCALA DO DESENHO	REVISÃO
				TÍTULO: TRANSMISSOR DE MOVIMENTO 1		
DESEN.	NOME	ASSINATURA	DATA			
VERIF.						
APROV.						
		MATERIAL: ALUMÍNIO		DES. Nº 6		A4
		PESO:		ESCALA: 1:2	FOLHA 1 DE 1	



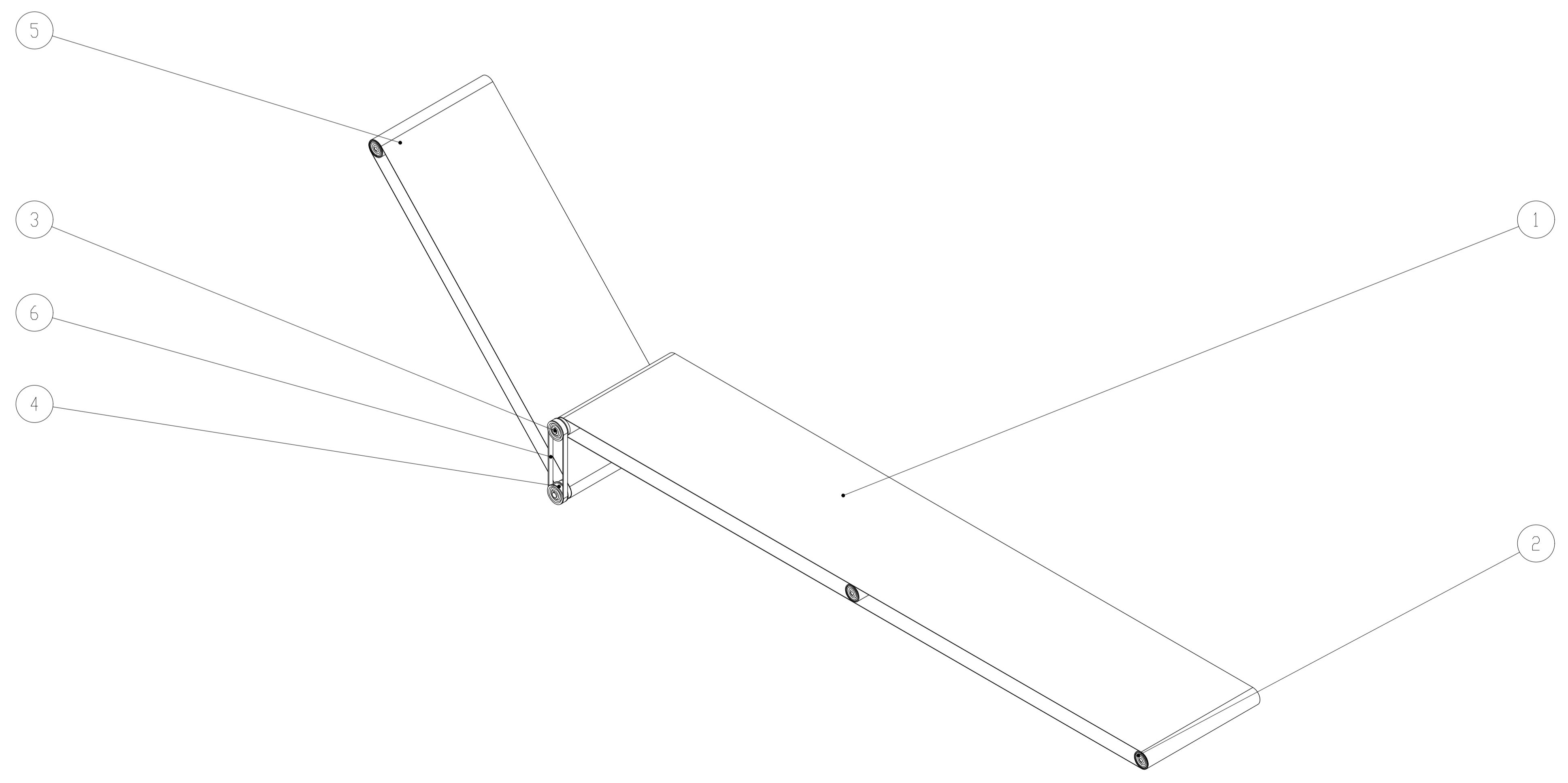
		ACABAMENTO: USINADO		REBARBAR E QUEBRAR ARESTAS AGUDAS	NÃO MUDAR ESCALA DO DESENHO	REVISÃO
				TÍTULO: TRANSMISSOR DE MOVIMENTO 2		
DESEN.	NOME	ASSINATURA	DATA			
VERIF.						
APROV.						
		MATERIAL: ALUMÍNIO		DES. Nº 7		A4
		PESO:		ESCALA: 1:2	FOLHA 1 DE 1	



		ACABAMENTO: USINADO		REBARBAR E QUEBRAR ARESTAS AGUDAS	NÃO MUDAR ESCALA DO DESENHO	REVISÃO
	NOME	ASSINATURA	DATA	TÍTULO: EIXO DAS HASTES		
DESEN.						
VERIF.						
APROV.						
		MATERIAL: ALUMÍNIO		DES. Nº 8		A4
		PESQ:		ESCALA: 1:20		FOLHA 1 DE 1

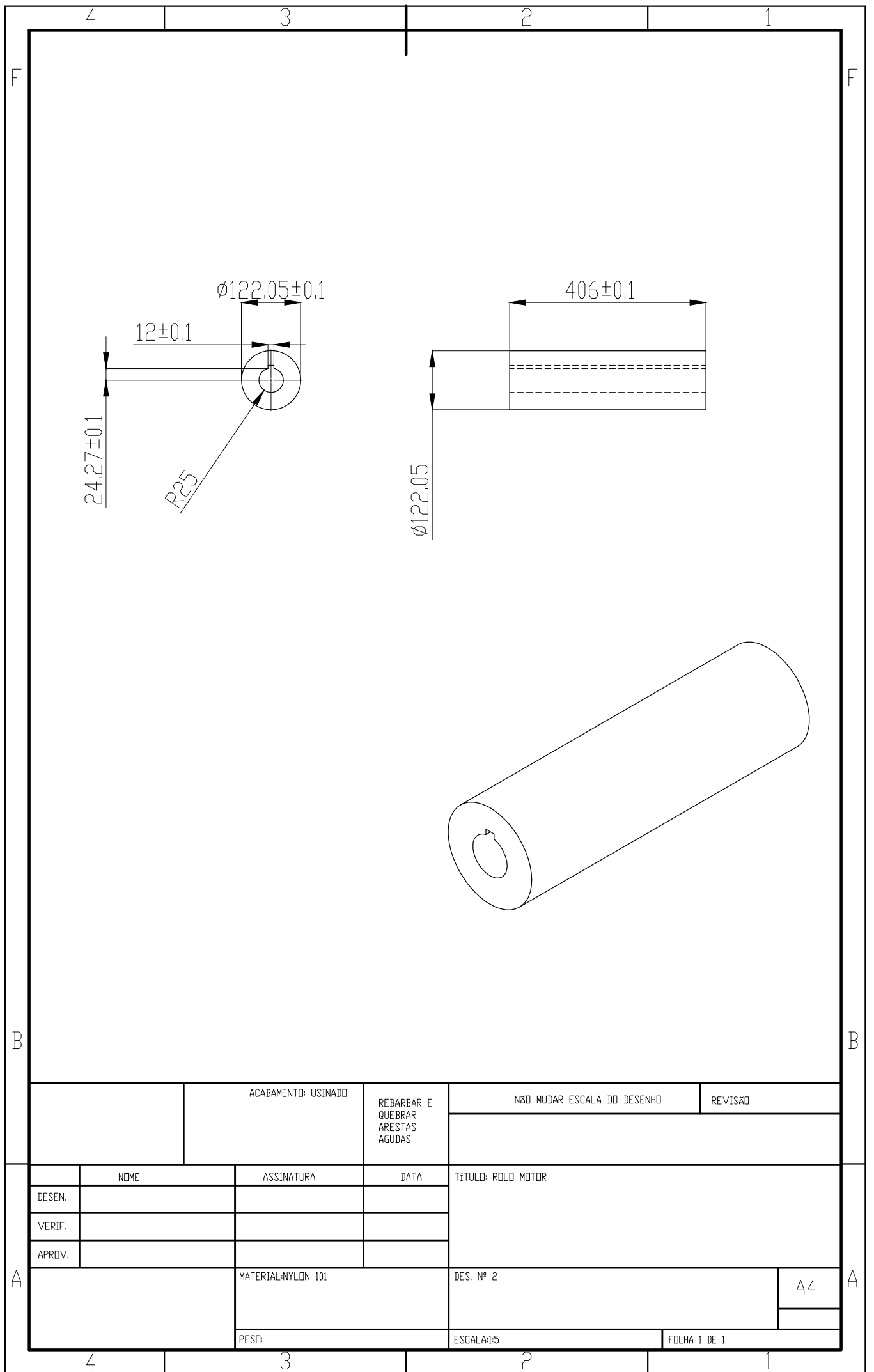


		ACABAMENTO: USINADO		REBARBAR E QUEBRAR ARESTAS AGUDAS	NÃO MUDAR ESCALA DO DESENHO	REVISÃO
				TÍTULO: HASTE DERRIÇADORA		
NOME		ASSINATURA		DATA		
DESEN.						
VERIF.						
APROV.						
		MATERIAL: ALUMÍNIO		DES. Nº 9		A4
		PESO:		ESCALA: 1:8	FOLHA 1 DE 1	

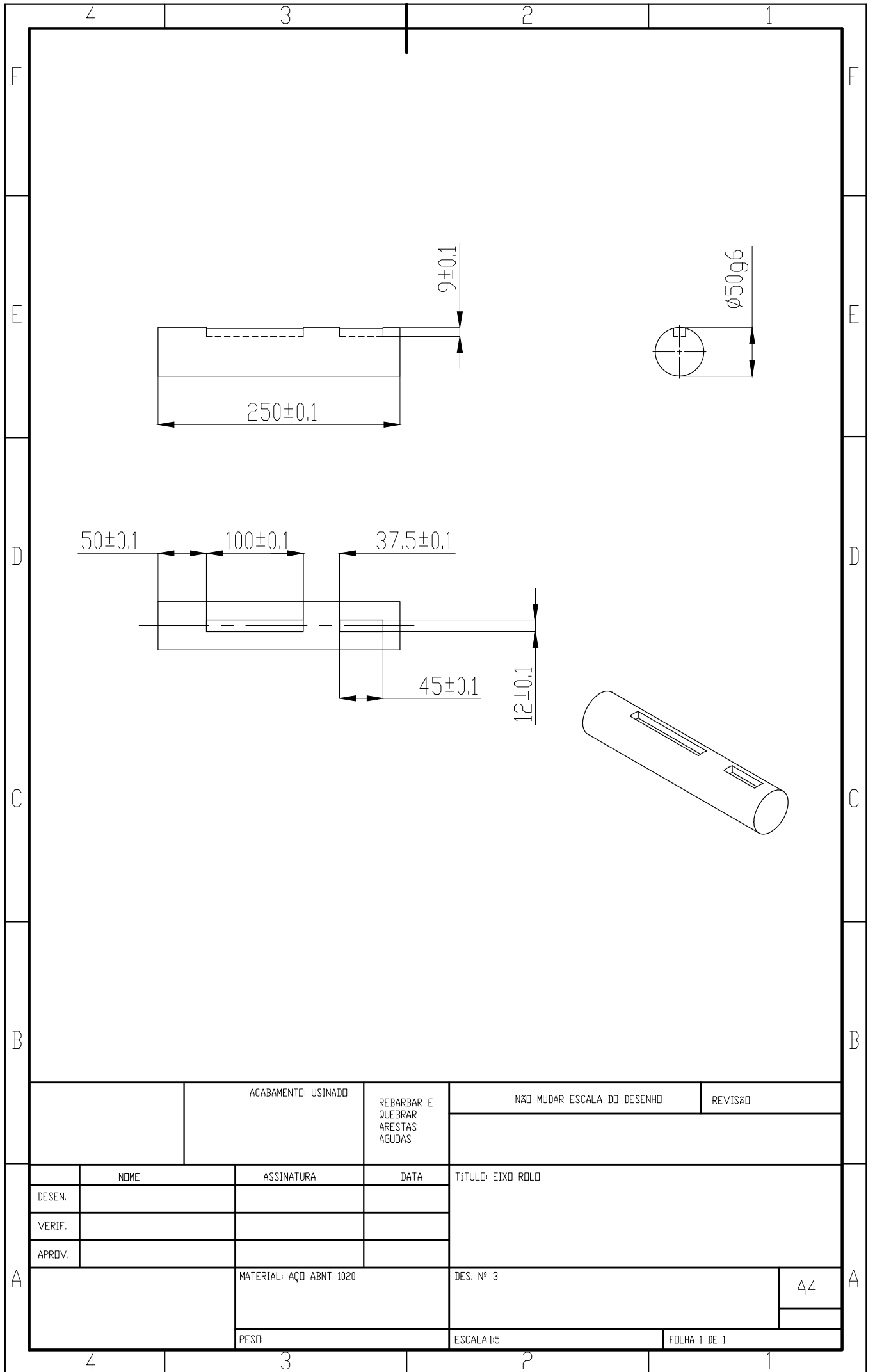


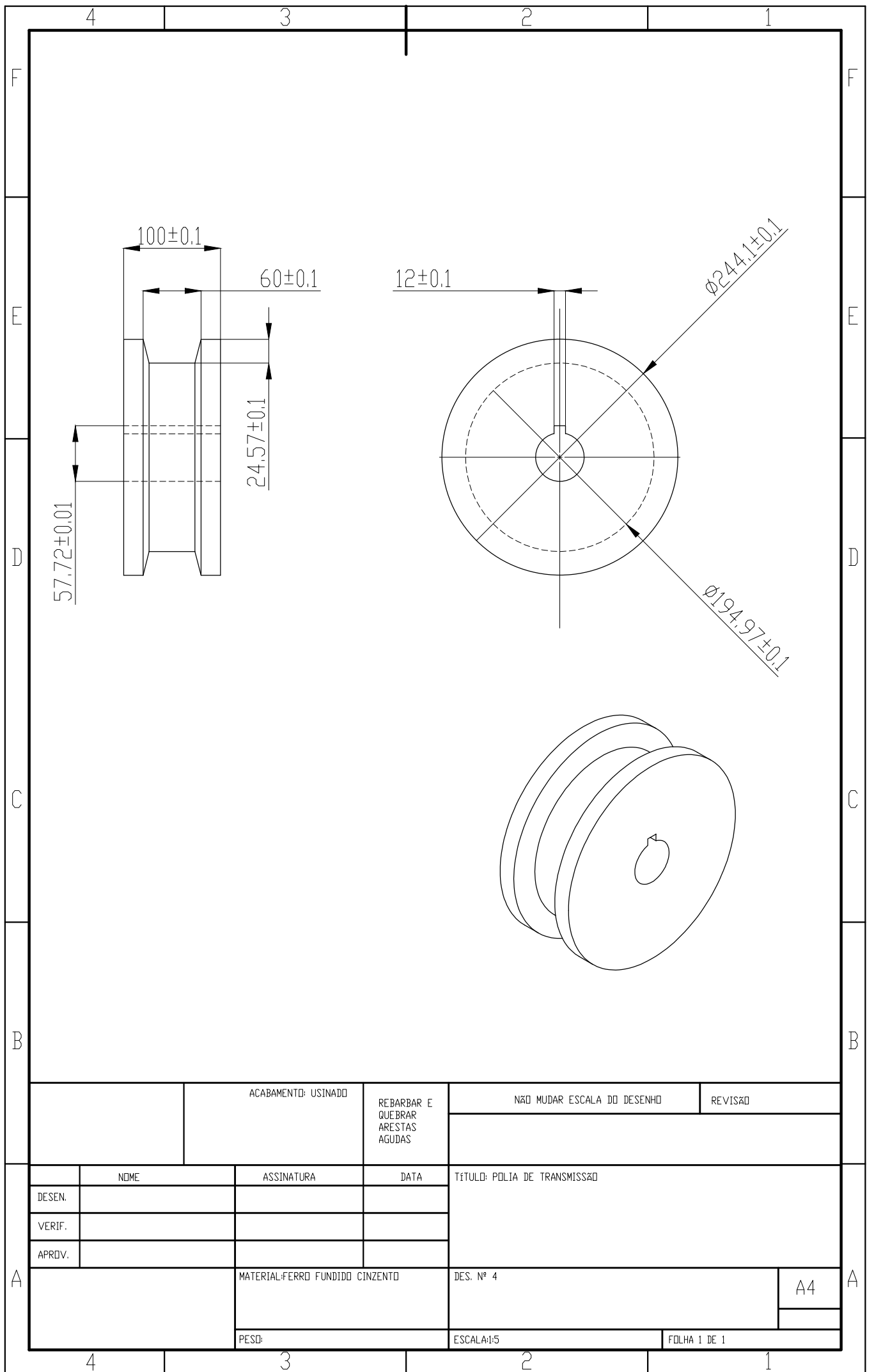
Nº	DESENHO	QUANTIDADE
1	LONA DA ESTEIRA 1	2
2	ROLO DE SUSTENTAÇÃO	10
3	EIXO DO ROLO	10
4	PIEZA DE TRANSMISSÃO	4
5	LONA DA ESTEIRA 2	2
6	CORREIA NORMALIZADA	2

DE: NÃO ESPECIFICADO DIMENSÕES EM MILÍMETROS ACABAR SUPERFÍCIE: TOLERÂNCIAS: LINHAS: ANGULAR:		ACABAMENTO: REBARBAR E QUEBRAR ARESTAS AGUÇAS	NÃO MUDAR ESCALA DO DESENHO REVISÃO:
NOME ASSINATURA DATA	TÍTULO ESTEIRA DE CAFÉ	DES. Nº A1	ESCALA - SEM ESCALA FOLHA 1 DE 1

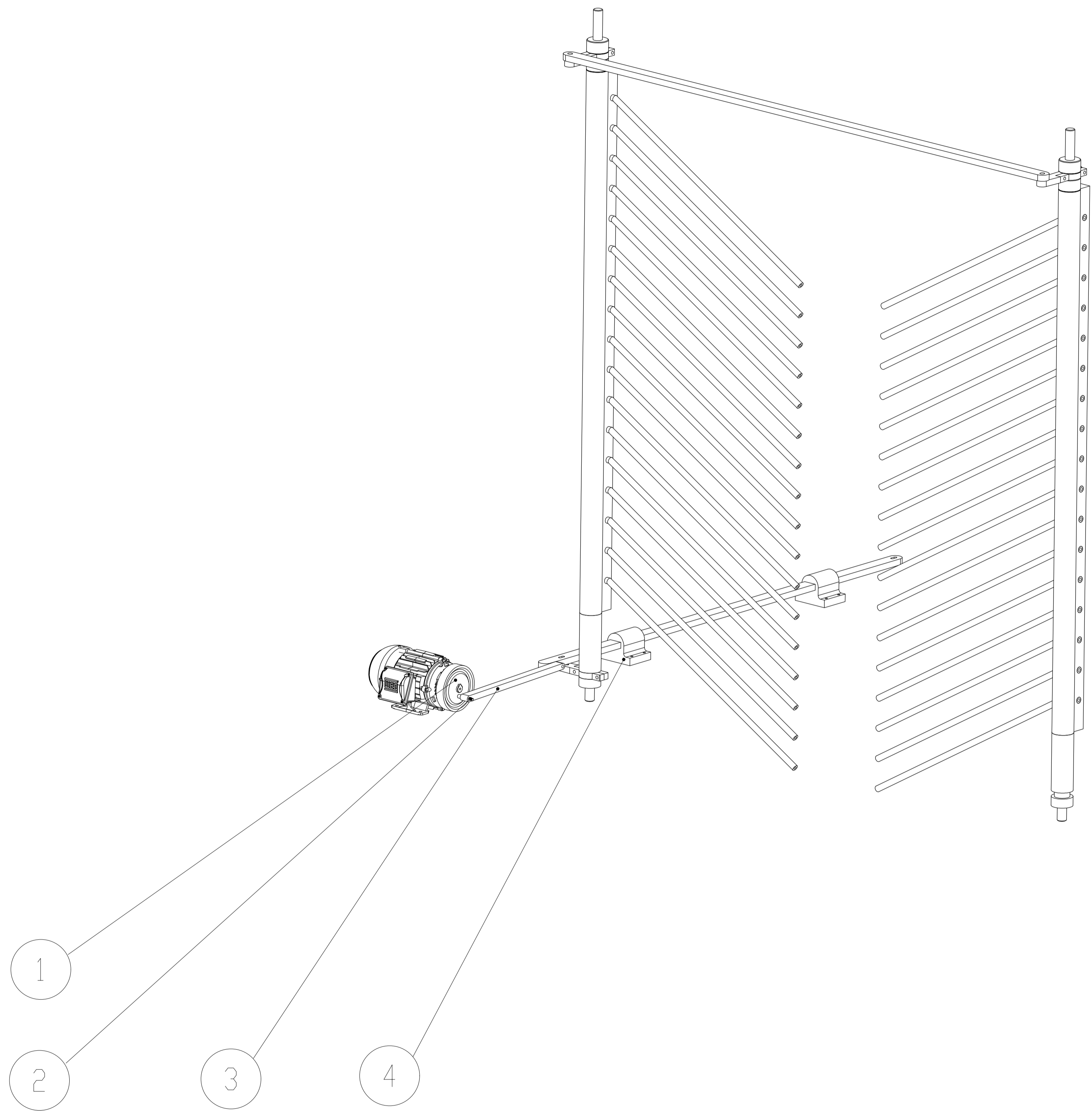


		ACABAMENTO: USINADO		REBARBAR E QUEBRAR ARESTAS AGUDAS	NÃO MUDAR ESCALA DO DESENHO	REVISÃO
	NOME	ASSINATURA	DATA	TÍTULO: ROLO MOTOR		
DESEN.						
VERIF.						
APROV.						
		MATERIAL: NYLON 101		DES. Nº 2		A4
		PESO:		ESCALA: 1:5	FOLHA 1 DE 1	



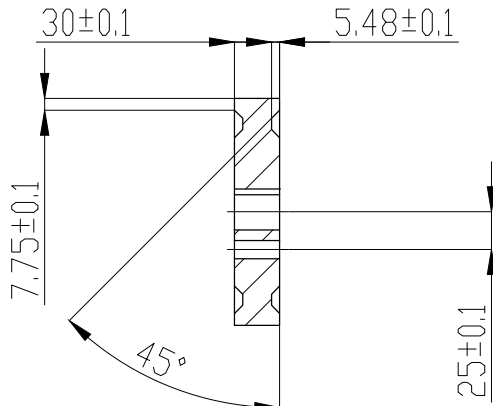


		ACABAMENTO: USINADO		REBARBAR E QUEBRAR ARESTAS AGUDAS	NÃO MUDAR ESCALA DO DESENHO	REVISÃO
	NOME	ASSINATURA	DATA	TÍTULO: POLIA DE TRANSMISSÃO		
DESEN.						
VERIF.						
APROV.						
		MATERIAL: FERRO FUNDIDO CINZENTO		DES. Nº 4		A4
		PESO:		ESCALA: 1:5		FOLHA 1 DE 1

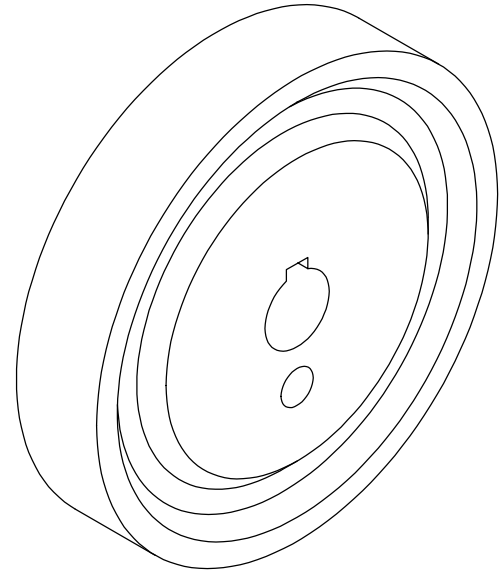
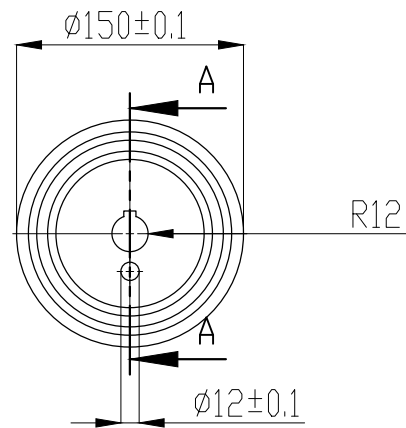
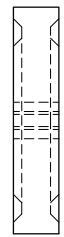


Nº	TÍTULO	QUANTIDADE
1	FOLHA	1
2	PINO DA FOLHA	1
3	TRANSMISSOR DE MOVIMENTO	1
4	GUIA DA BARRA	2

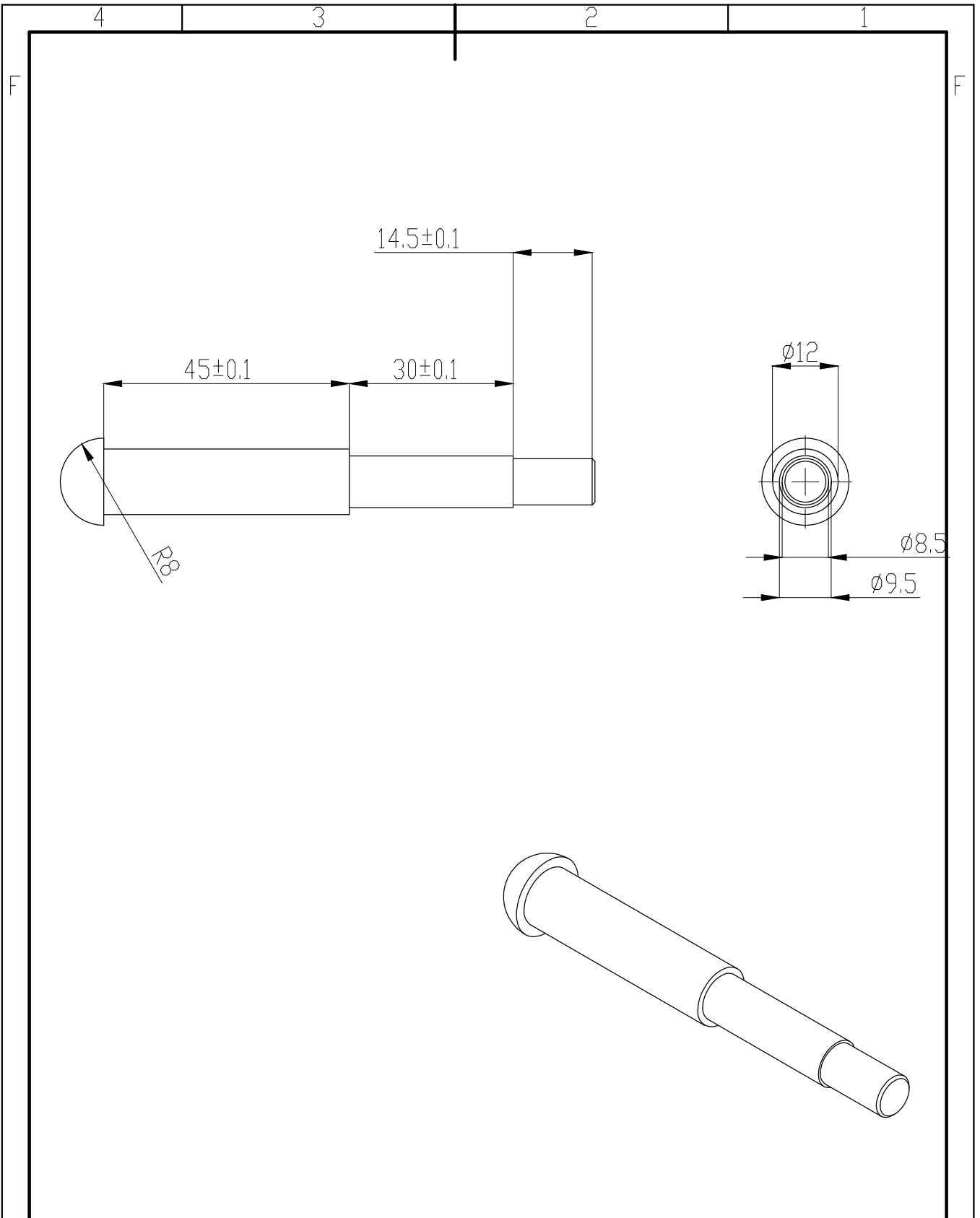
DE: NÃO ESPECIFICADO		ACABAMENTO		REBARBAR E	
DIMENSÕES EM MILÍMETROS				QUEBRAR	
ACABAR SUPERFÍCIE:				ARESTAS	
TELURNICIAS				AGUIAS	
LINHAS					
ANGULAR:					
DES.:	NOME	ASSINATURA	DATA	TÍTULO: TRANSMISSOR DE MOVIMENTO HASTES	
VERIF.:					
APROV.:					
MANUF.:					
QUAL. ID:				MATERIAL:	DES. Nº
					A1
				PESD:	ESCALA - SEM ESCALA
					FOLHA 1 DE 1



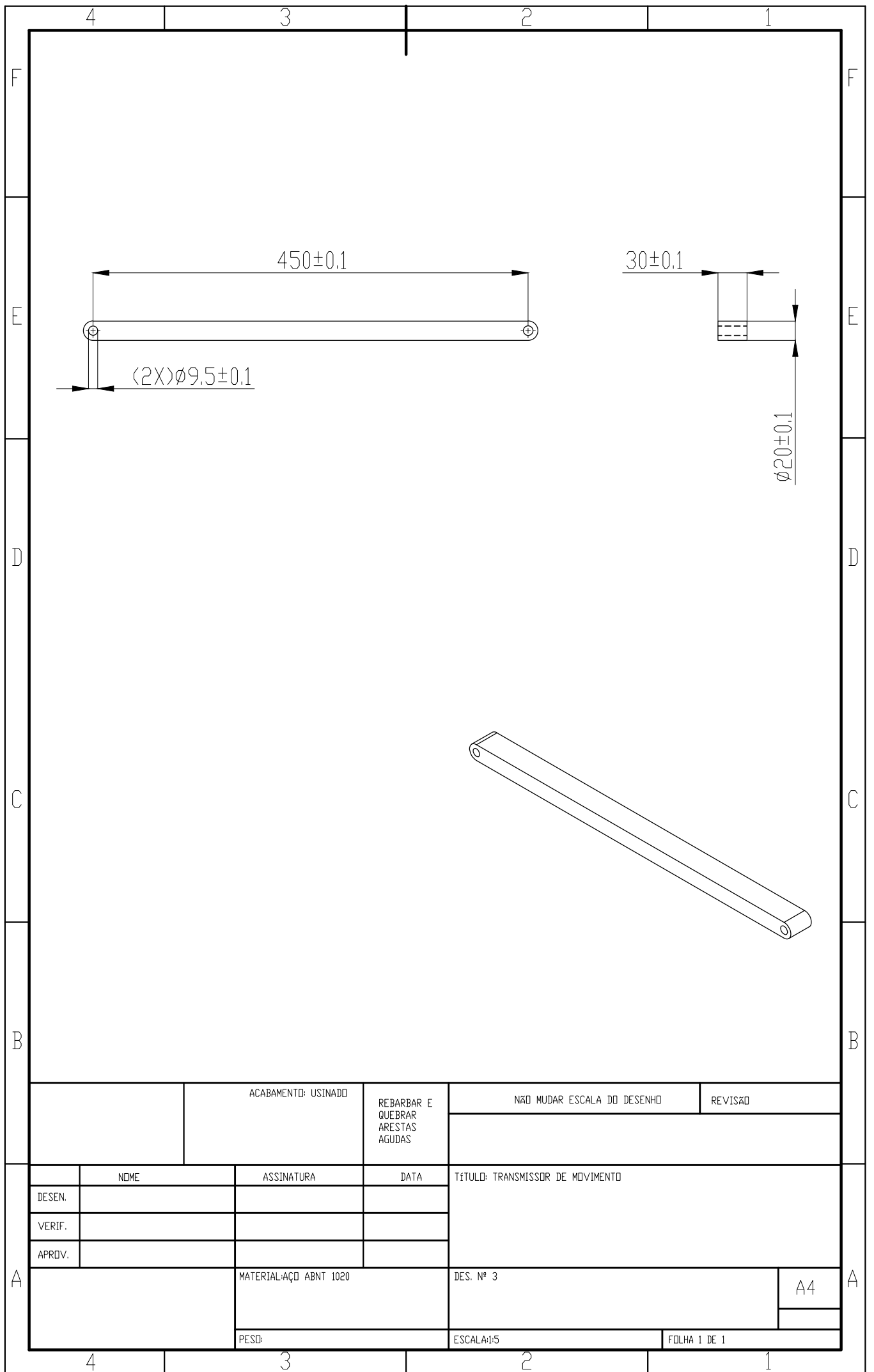
SECÃO A-A
ESCALA 1 : 5



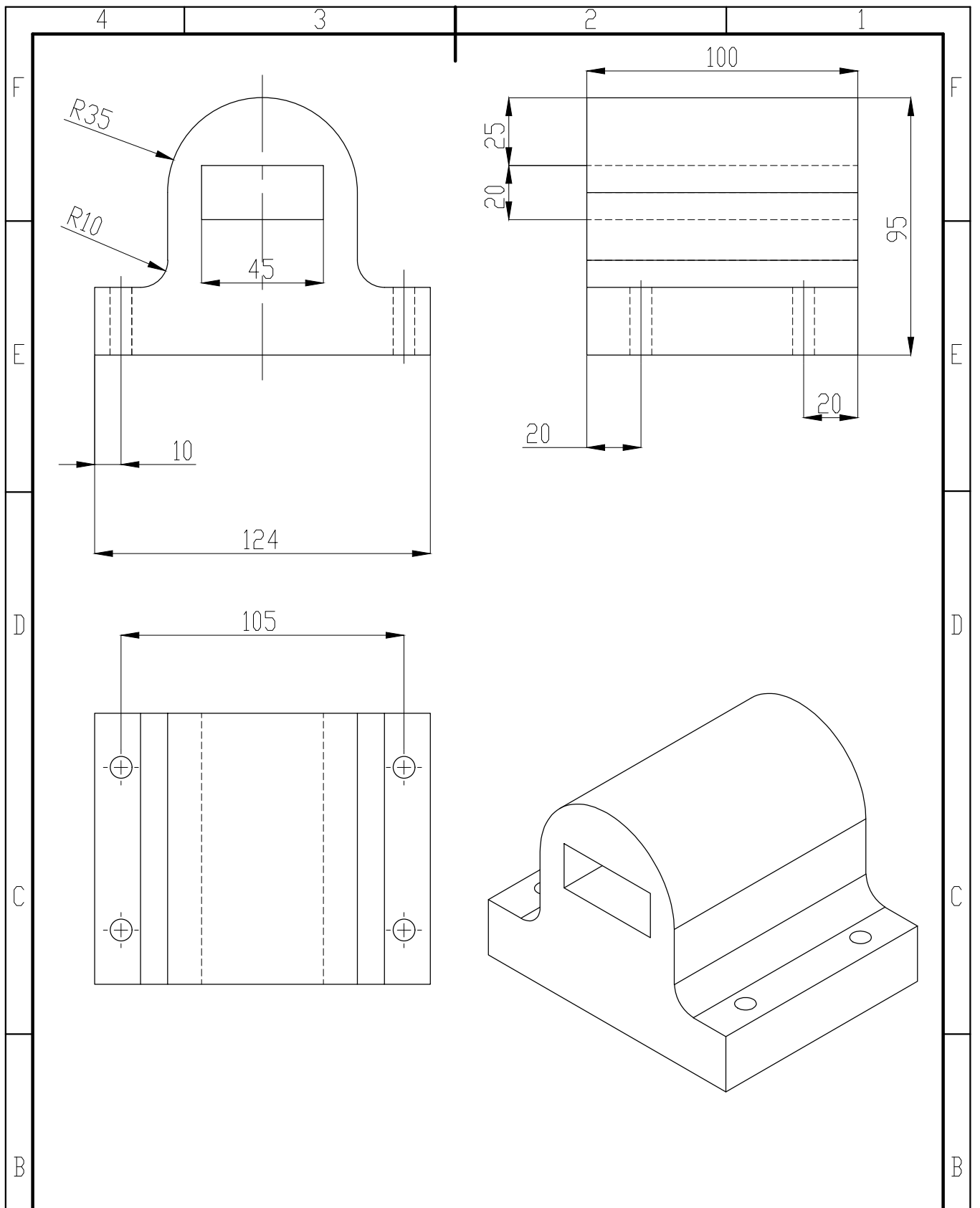
		ACABAMENTO: USINADO		REBARBAR E QUEBRAR ARESTAS AGUDAS	NÃO MUDAR ESCALA DO DESENHO	REVISÃO
	NOME	ASSINATURA	DATA	TÍTULO: POLIA MOTOR		
DESEN.						
VERIF.						
APROV.						
		MATERIAL: FERRO FUNDIDO CINZENTO		DES. Nº 1		A4
		PESO:		ESCALA:1:5		FOLHA 1 DE 1



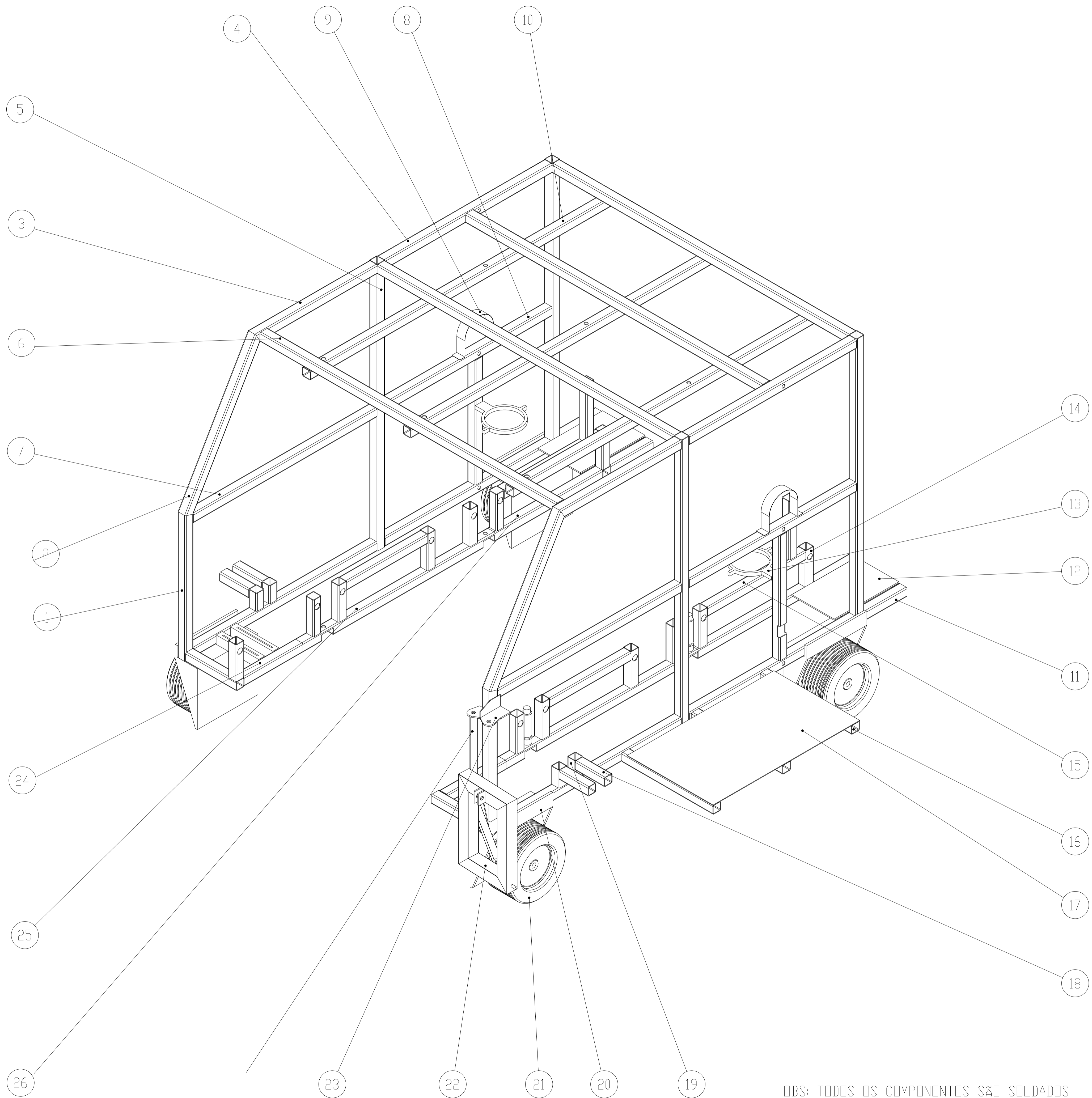
		ACABAMENTO: USINADO		REBARBAR E QUEBRAR ARESTAS AGUDAS	NÃO MUDAR ESCALA DO DESENHO	REVISÃO
	NOME	ASSINATURA	DATA	TÍTULO: PINO DA POLIA		
DESEN.						
VERIF.						
APROV.						
		MATERIAL: AÇO ABNT 1020		DES. Nº 1		A4
		PESO:		ESCALA: 1:2		FOLHA 1 DE 1



		ACABAMENTO: USINADO		REBARBAR E QUEBRAR ARESTAS AGUDAS	NÃO MUDAR ESCALA DO DESENHO	REVISÃO
	NOME	ASSINATURA	DATA	TÍTULO: TRANSMISSOR DE MOVIMENTO		
DESEN.						
VERIF.						
APROV.						
		MATERIAL: AÇO ABNT 1020		DES. Nº 3		A4
		PESQ:		ESCALA: 1:5		FOLHA 1 DE 1



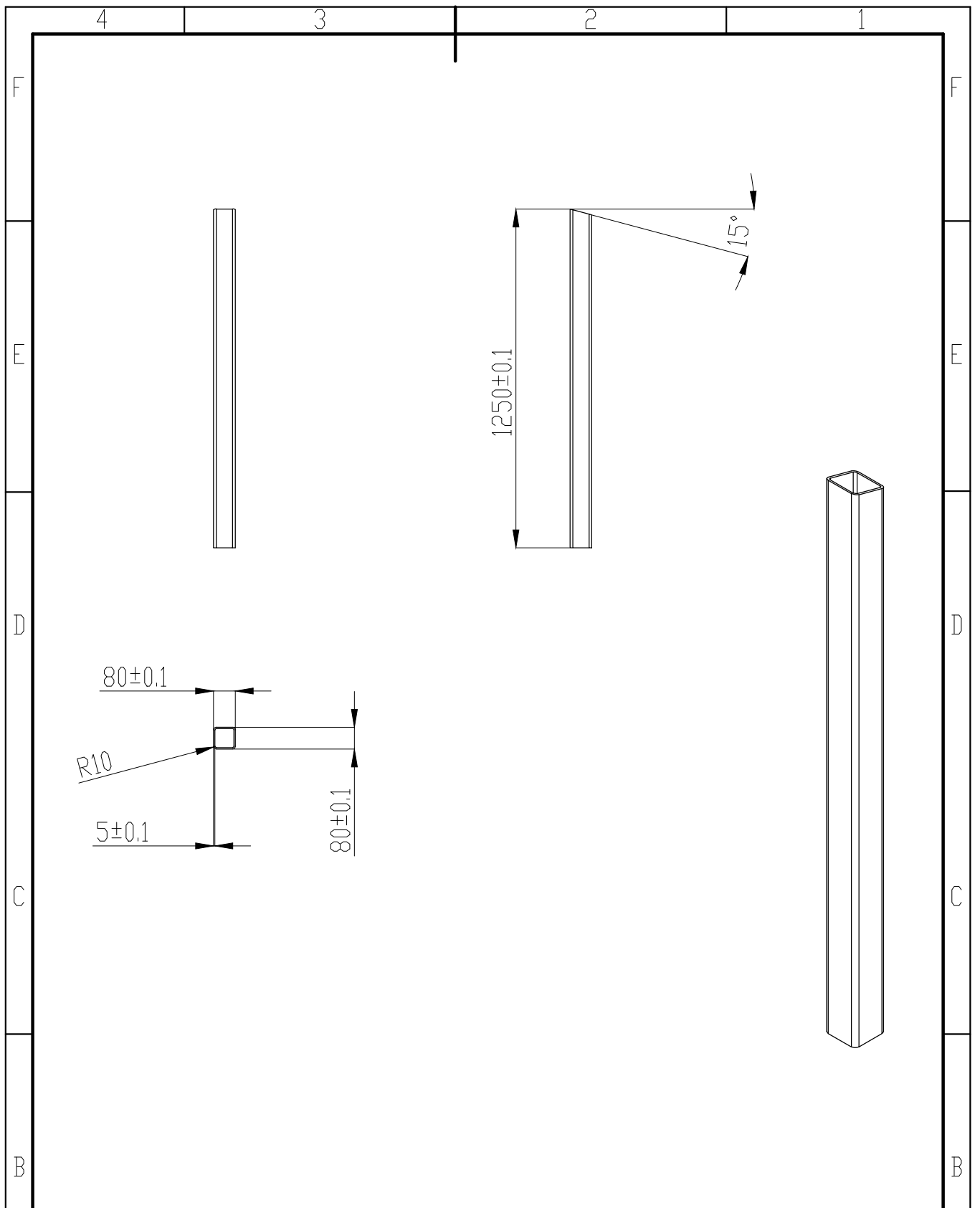
		ACABAMENTO: USINADO		REBARBAR E QUEBRAR ARESTAS AGUDAS	NÃO MUDAR ESCALA DO DESENHO	REVISÃO
	NOME	ASSINATURA	DATA	TÍTULO: GUIA DA BARRA		
DESEN.						
VERIF.						
APROV.						
		MATERIAL: AÇO ABNT 1020		DES. Nº 4		A4
		PESQ:		ESCALA: 1:2		FOLHA 1 DE 1



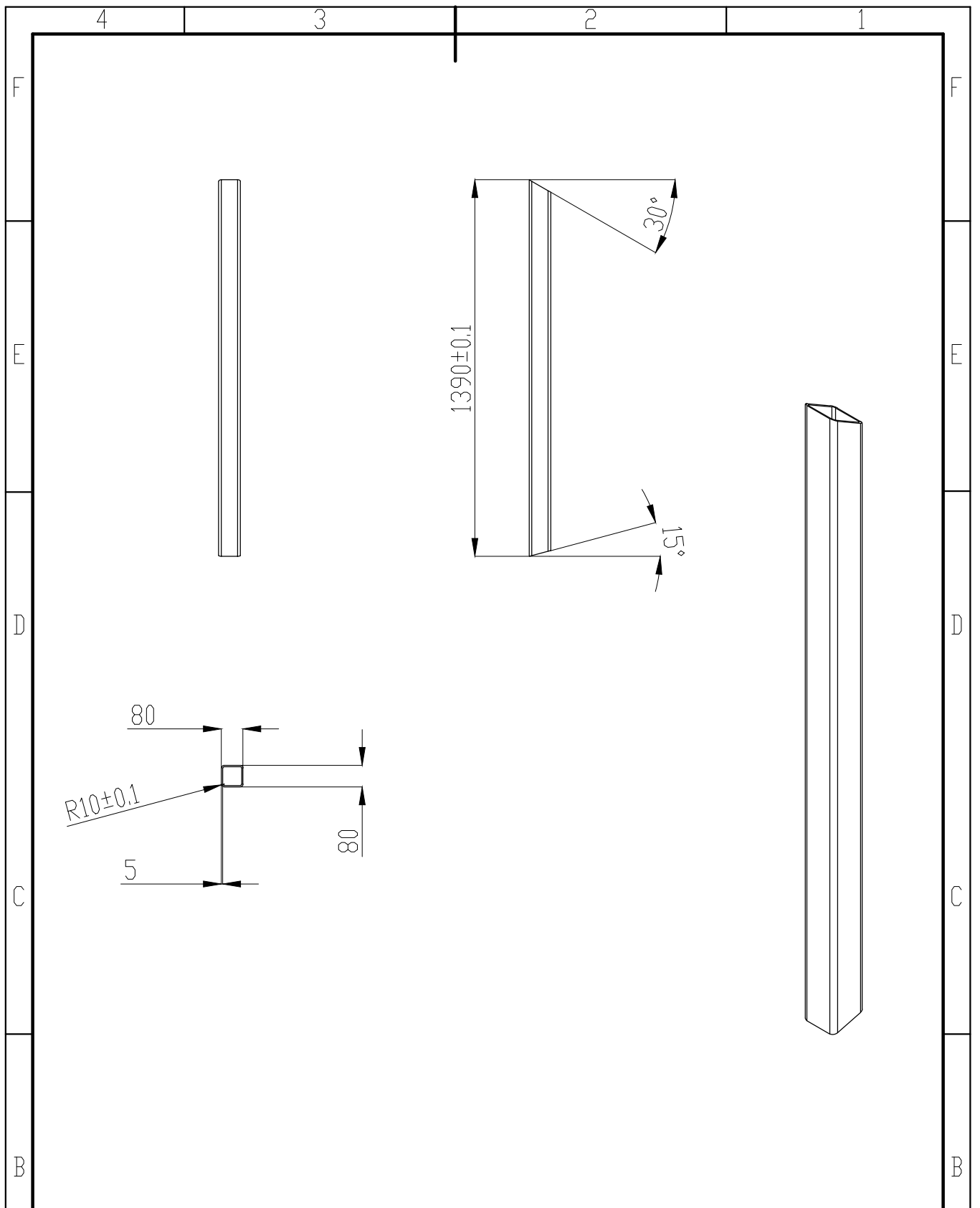
Nº	TÍTULO	QUANTIDADE
1	BARRA 1	2
2	BARRA 2	2
3	BARRA 3	2
4	BARRA 4	6
5	BARRA 5	4
6	BARRA 6	4
7	BARRA 7	4
8	BARRA 8	4
9	APOIO 1 - VENTILADOR	2
10	BARRA 10	3
11	BARRA 11	4
12	CHAPA - SUPORTE CAIXA	2
13	APOIO 2 - VENTILADOR	2
14	BARRA 12	12
15	BARRA 13	4
16	BARRA 14	1
17	CHAPA - APOIO GERADOR	3
18	BARRA 15	4
19	BARRA 16	4
20	APOIO DAS RODAS	4
21	RODAS	4
22	ACIPLAMENTO DE 3 PONTOS	1
23	SUPORTE ACIPLAMENTO DE 3 PONTOS	1
24	BARRA 17	2
25	BARRA 18	2
26	BARRA 19	2

OBS: TODOS OS COMPONENTES SÃO SOLDADOS

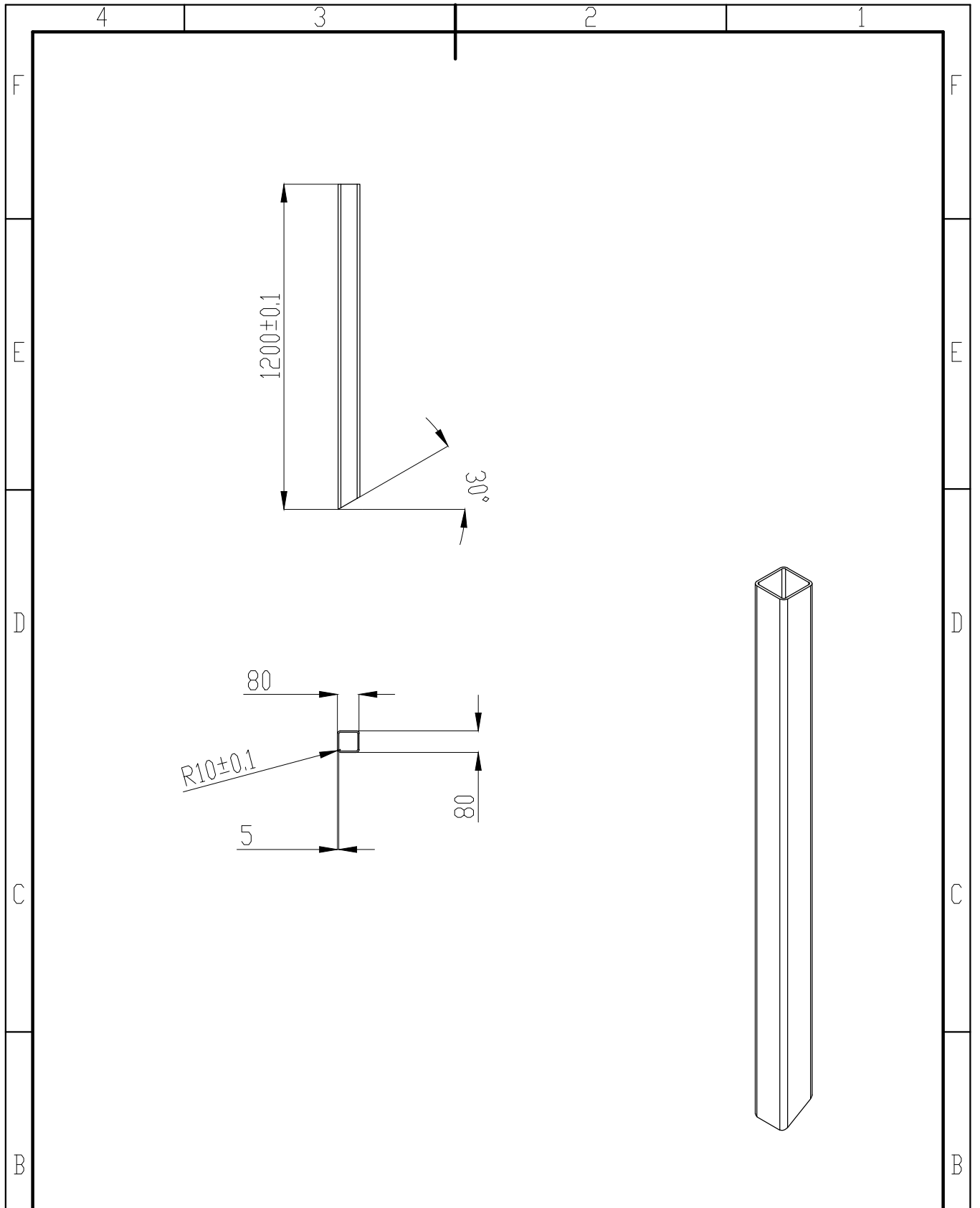
DE: NÃO ESPECIFICADO DIMENSÕES EM MILÍMETROS ACABAR: SUPERFÍCIE: TELEFONIAÇÃO: LINHAS: ANGULAR:		ACABAMENTO:		REBARBAR E QUEBRAR ARESTAS AGÜDAS		NÃO MUDAR ESCALA DO DESENHO REVISÃO:	
DESENH.: VERIF.: APROV.: MANUF.: QUALID.:	NOME: ASSINATURA: DATA:	MATERIAL: PESO:	DES. Nº: ESCALA - SEM ESCALA:	TÍTULO IMPLEMENTO HARV EXPRESS AL			



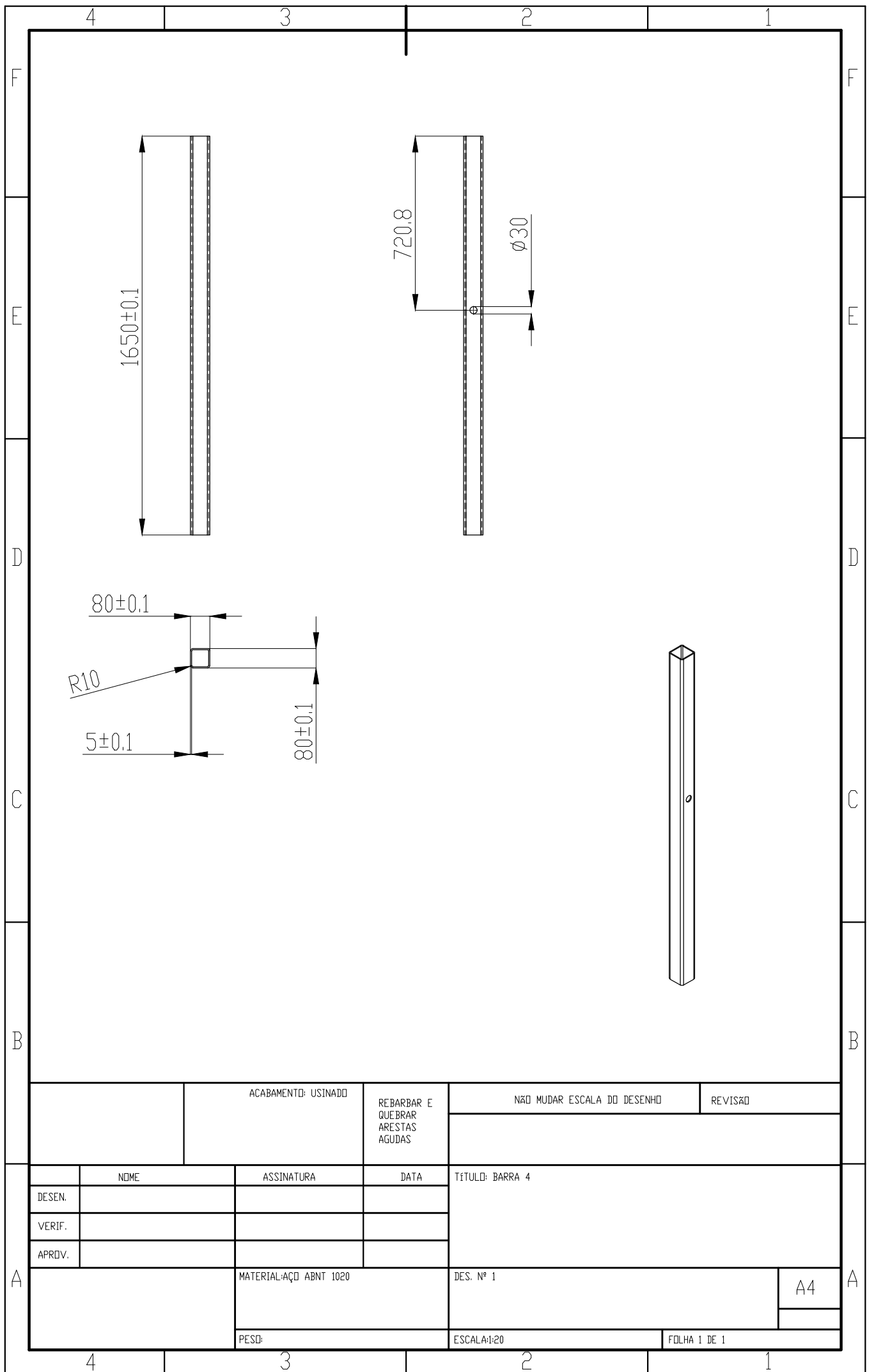
		ACABAMENTO: USINADO		REBARBAR E QUEBRAR ARESTAS AGUDAS	NÃO MUDAR ESCALA DO DESENHO	REVISÃO
	NOME	ASSINATURA	DATA	TÍTULO: BARRA 1		
DESEN.						
VERIF.						
APROV.						
		MATERIAL: AÇO ABNT 1020		DES. Nº 1		A4
		PESQ:		ESCALA: 1:10		FOLHA 1 DE 1



		ACABAMENTO: USINADO		REBARBAR E QUEBRAR ARESTAS AGUDAS	NÃO MUDAR ESCALA DO DESENHO	REVISÃO
	NOME	ASSINATURA	DATA	TÍTULO: BARRA 2		
DESEN.						
VERIF.						
APROV.						
		MATERIAL: AÇO ABNT 1020		DES. Nº 2		A4
		PESQ:		ESCALA: 1:10		FOLHA 1 DE 1



		ACABAMENTO: USINADO		REBARBAR E QUEBRAR ARESTAS AGUDAS	NÃO MUDAR ESCALA DO DESENHO	REVISÃO
	NOME	ASSINATURA	DATA	TÍTULO: BARRA 3		
DESEN.						
VERIF.						
APROV.						
		MATERIAL: AÇO ABNT 1020		DES. Nº 3		A4
		PESQ:		ESCALA: 1:10		FOLHA 1 DE 1



1650±0.1

720.8

Ø30

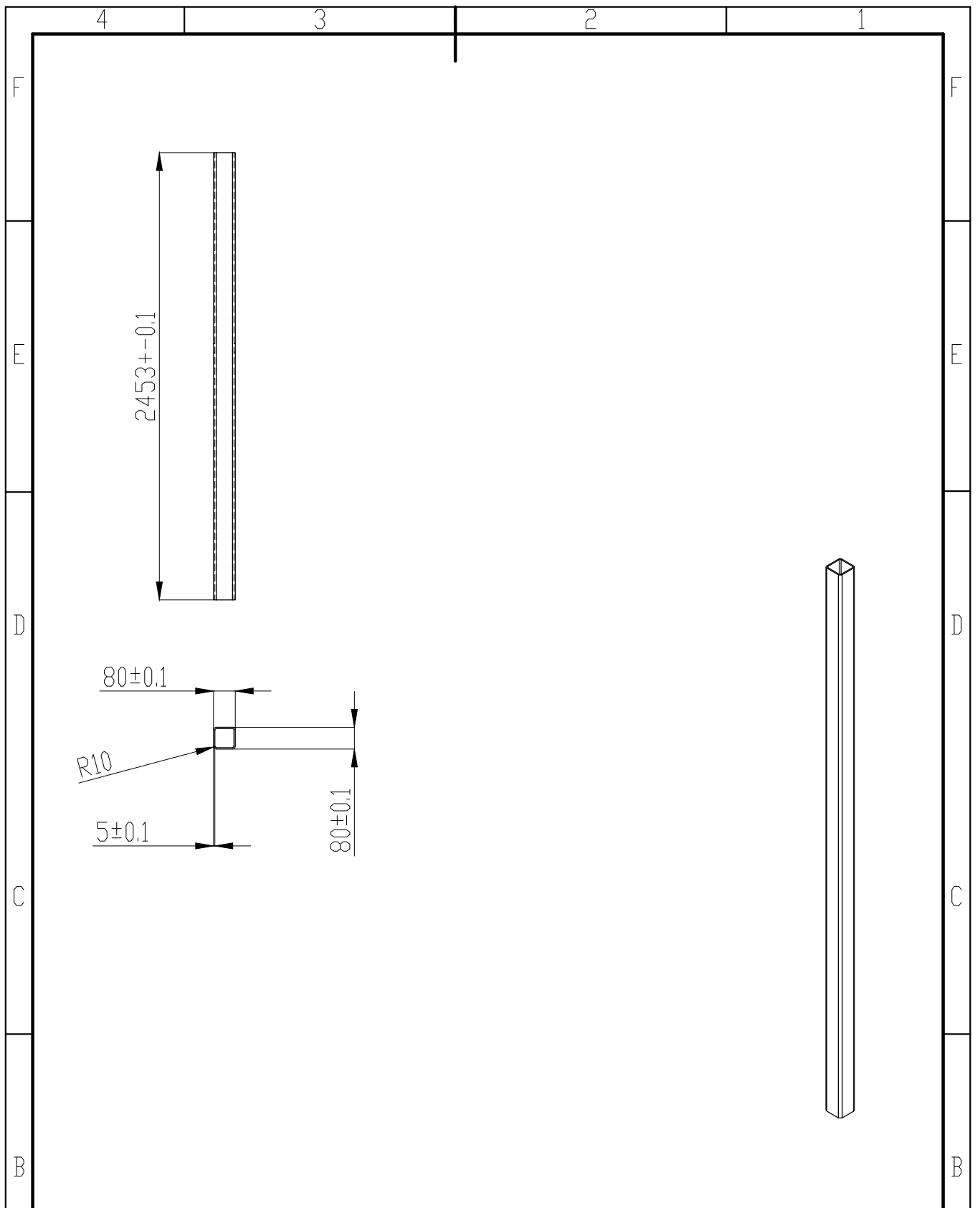
R10

80±0.1

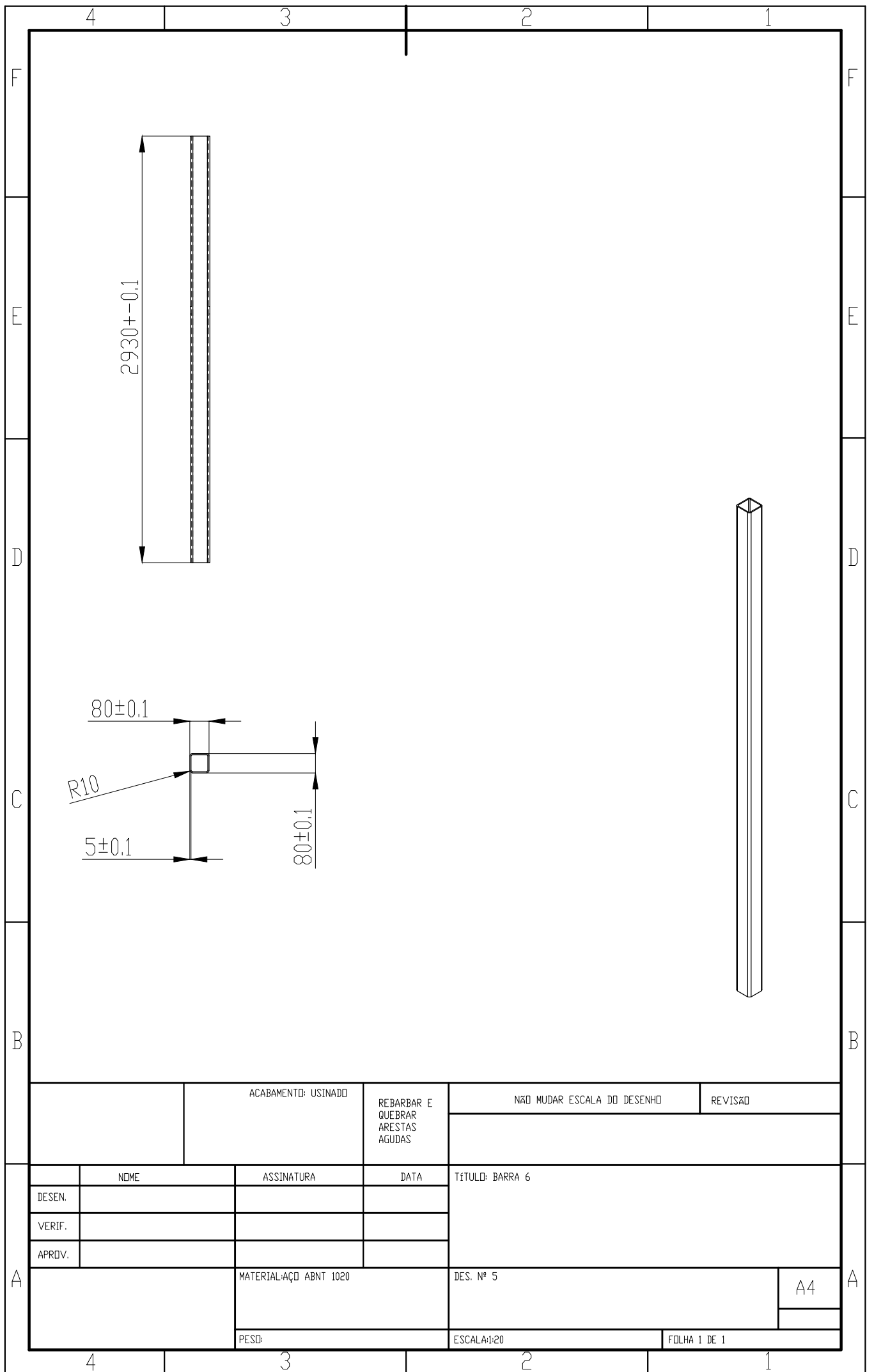
5±0.1

80±0.1

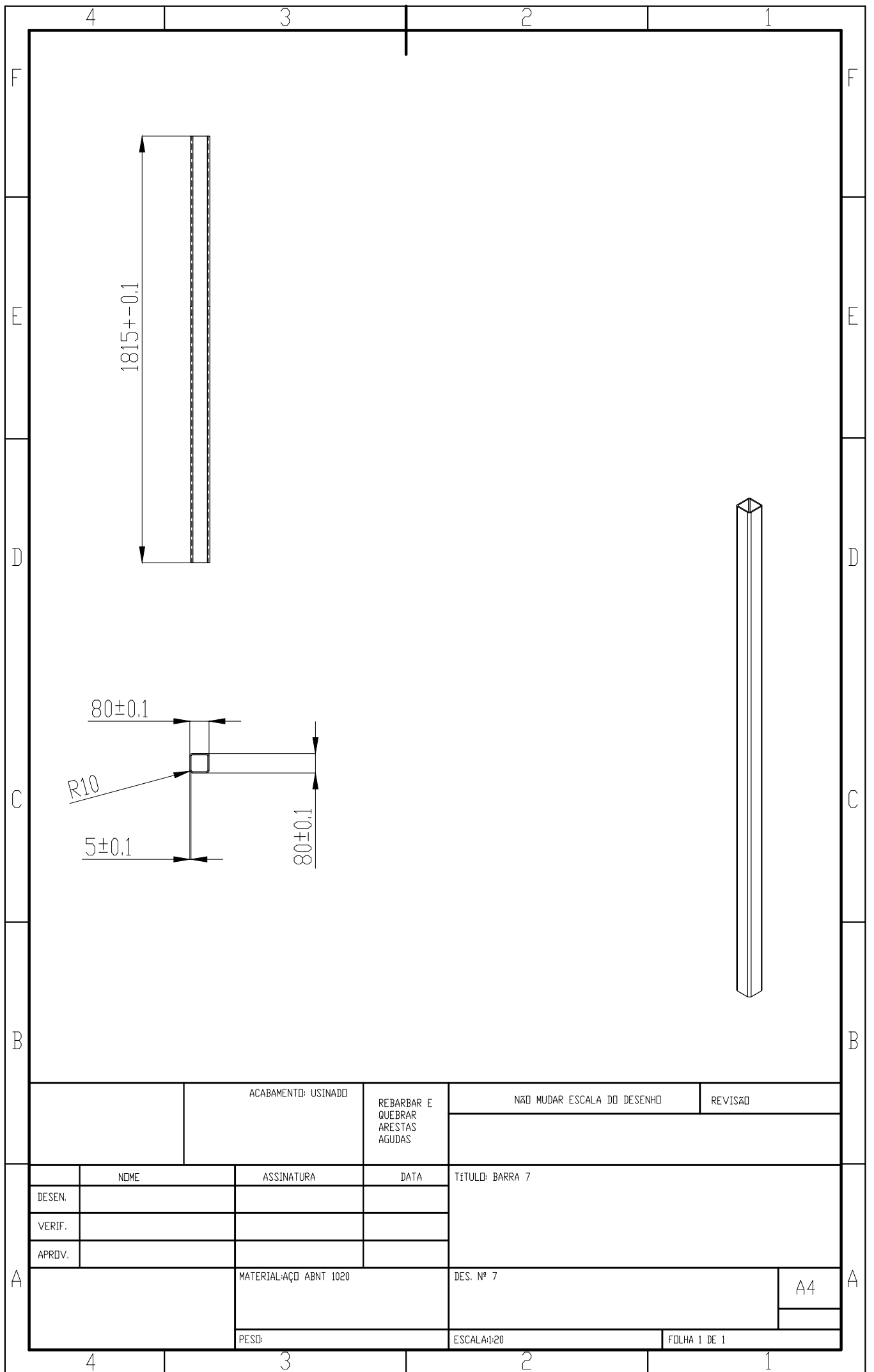
		ACABAMENTO: USINADO		REBARBAR E QUEBRAR ARESTAS AGUDAS	NÃO MUDAR ESCALA DO DESENHO	REVISÃO
	NOME	ASSINATURA	DATA	TÍTULO: BARRA 4		
DESEN.						
VERIF.						
APROV.						
		MATERIAL: AÇO ABNT 1020		DES. Nº 1		A4
		PESQ:		ESCALA: 1:20		FOLHA 1 DE 1



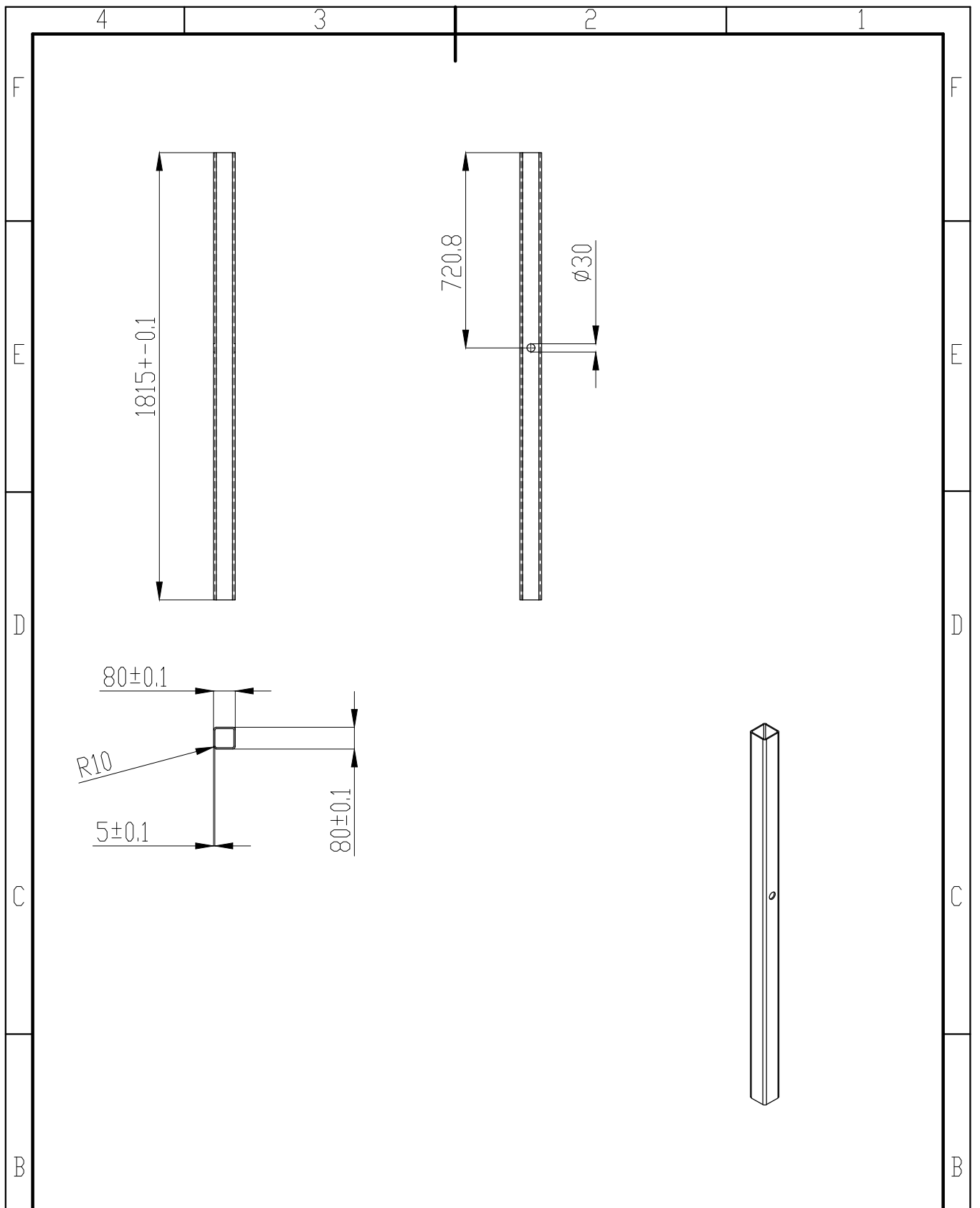
		ACABAMENTO: USINADO		REBARBAR E QUEBRAR ARESTAS AGUDAS	NÃO MUDAR ESCALA DO DESENHO	REVISÃO
	NOME	ASSINATURA	DATA	TÍTULO: BARRA 5		
DESEN.						
VERIF.						
APROV.						
		MATERIAL: AÇO ABNT 1020		DES. Nº 5		A4
		PESQ:		ESCALA: 1:20		FOLHA 1 DE 1



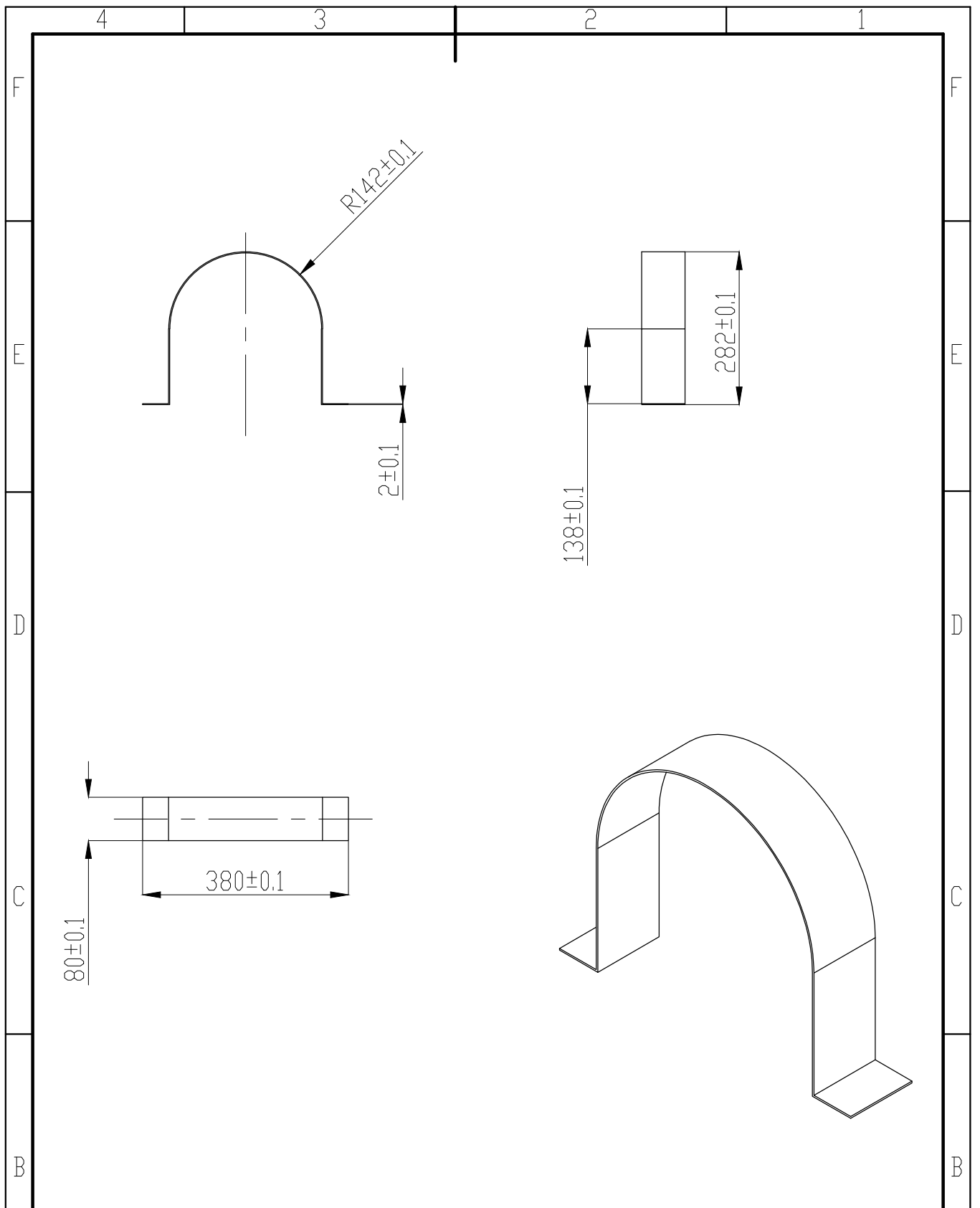
		ACABAMENTO: USINADO		REBARBAR E QUEBRAR ARESTAS AGUDAS	NÃO MUDAR ESCALA DO DESENHO	REVISÃO
	NOME	ASSINATURA	DATA	TÍTULO: BARRA 6		
DESEN.						
VERIF.						
APROV.						
		MATERIAL: AÇO ABNT 1020		DES. Nº 5		A4
		PESO:		ESCALA: 1:20		FOLHA 1 DE 1



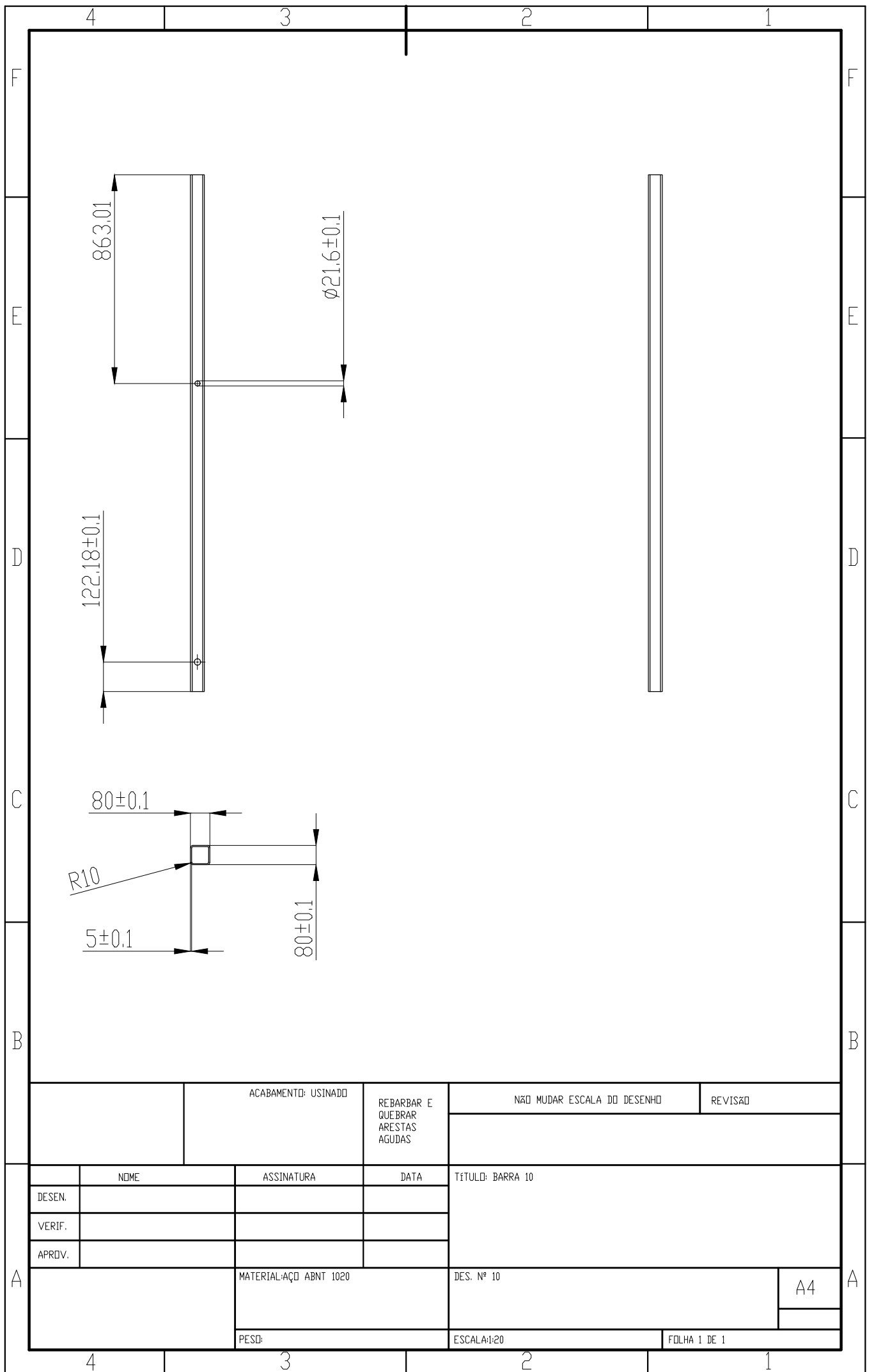
		ACABAMENTO: USINADO		REBARBAR E QUEBRAR ARESTAS AGUDAS	NÃO MUDAR ESCALA DO DESENHO	REVISÃO
	NOME	ASSINATURA	DATA	TÍTULO: BARRA 7		
DESEN.						
VERIF.						
APROV.						
		MATERIAL: AÇO ABNT 1020		DES. Nº 7		A4
		PESQ:		ESCALA: 1:20		FOLHA 1 DE 1

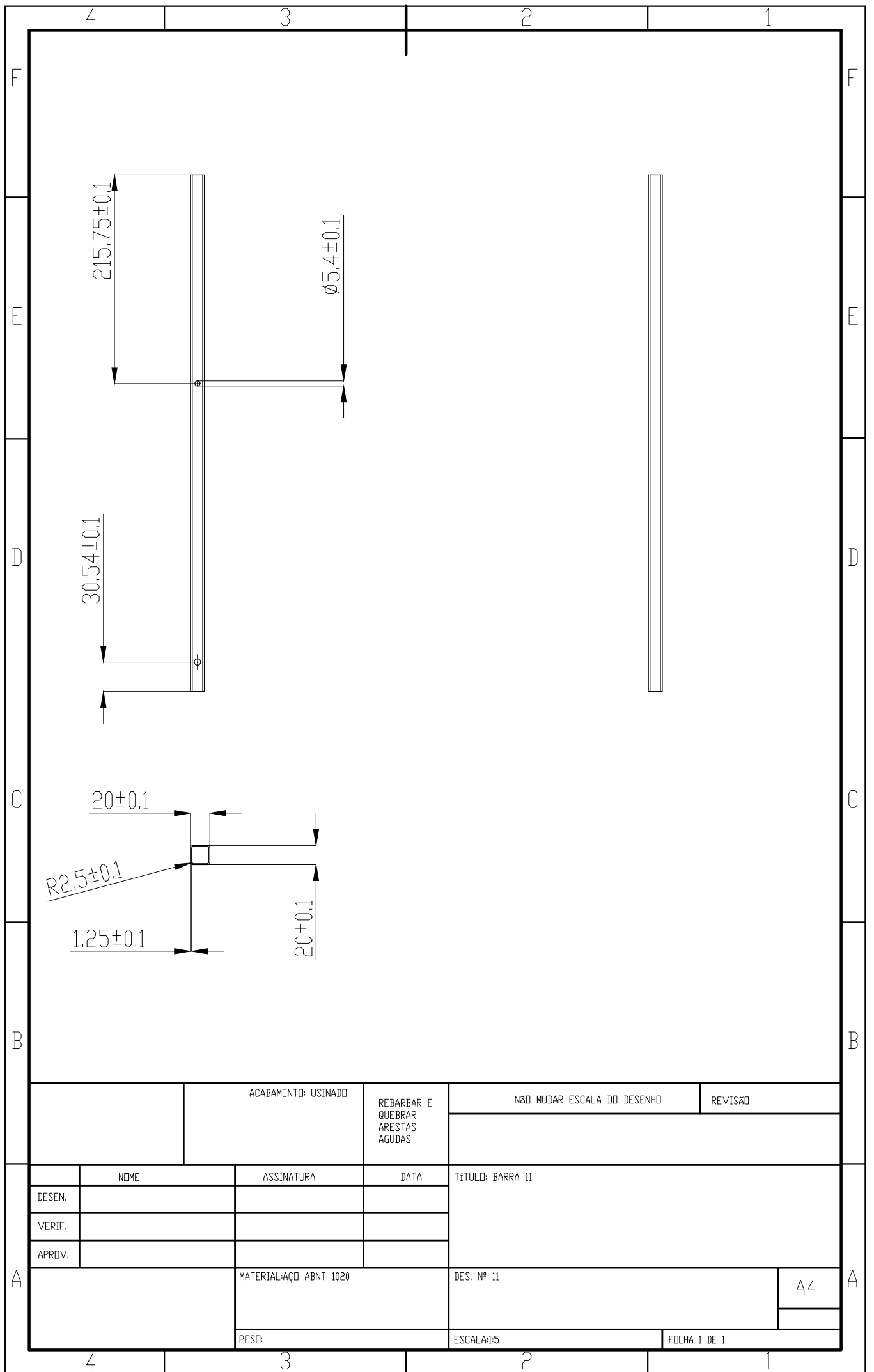


		ACABAMENTO: USINADO		REBARBAR E QUEBRAR ARESTAS AGUDAS	NÃO MUDAR ESCALA DO DESENHO	REVISÃO
	NOME	ASSINATURA	DATA	TÍTULO: BARRA 8		
DESEN.						
VERIF.						
APROV.						
		MATERIAL: AÇO ABNT 1020		DES. Nº 8		A4
		PESQ:		ESCALA: 1:20		FOLHA 1 DE 1

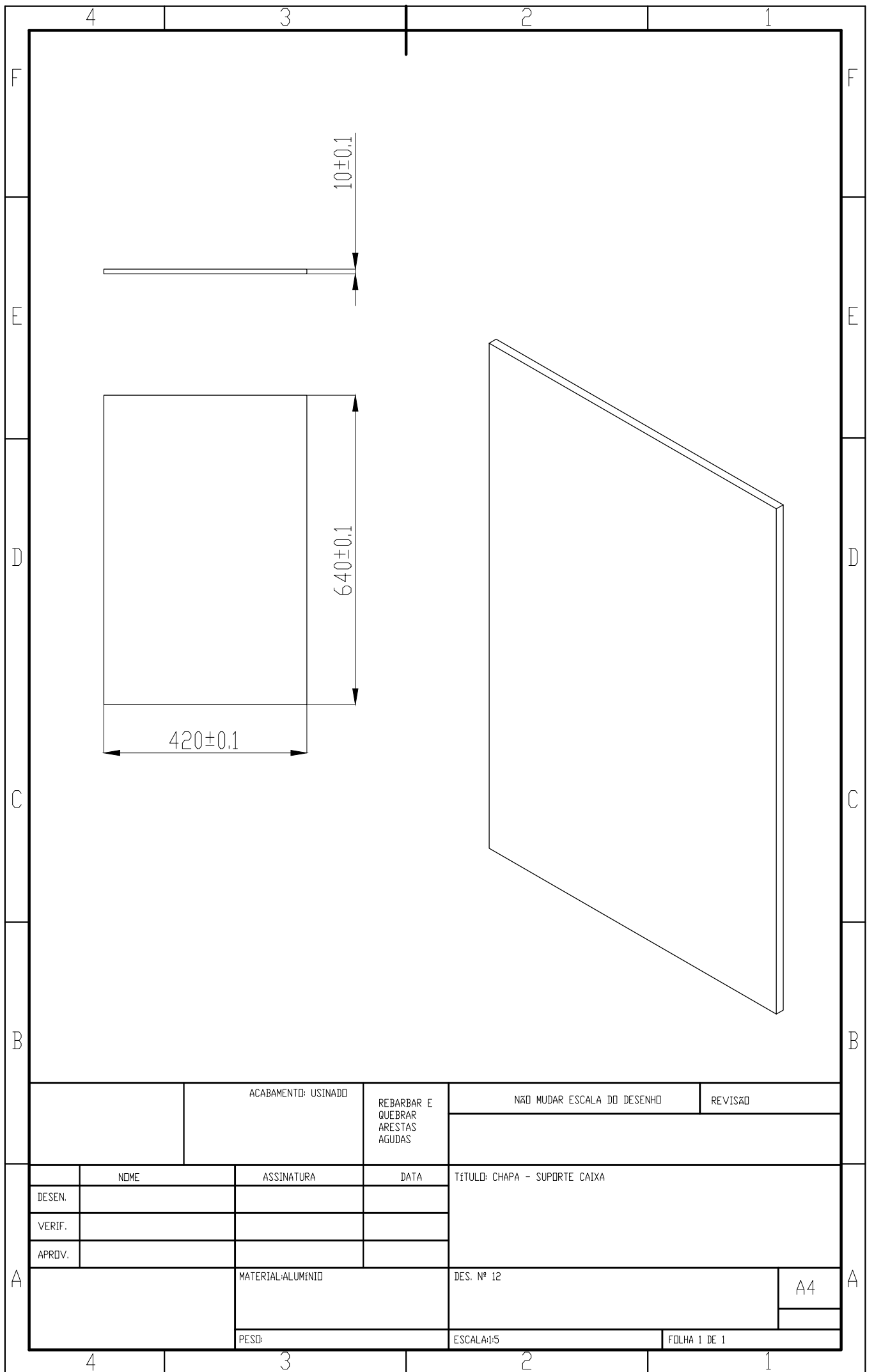


		ACABAMENTO: USINADO		REBARBAR E QUEBRAR ARESTAS AGUDAS	NÃO MUDAR ESCALA DO DESENHO	REVISÃO
	NOME	ASSINATURA	DATA	TÍTULO: APOIO 1 - VENTILADOR		
DESEN.						
VERIF.						
APROV.						
		MATERIAL: AÇO ABNT 1020		DES. Nº 9		A4
		PESO:		ESCALA: 1:5	FOLHA 1 DE 1	

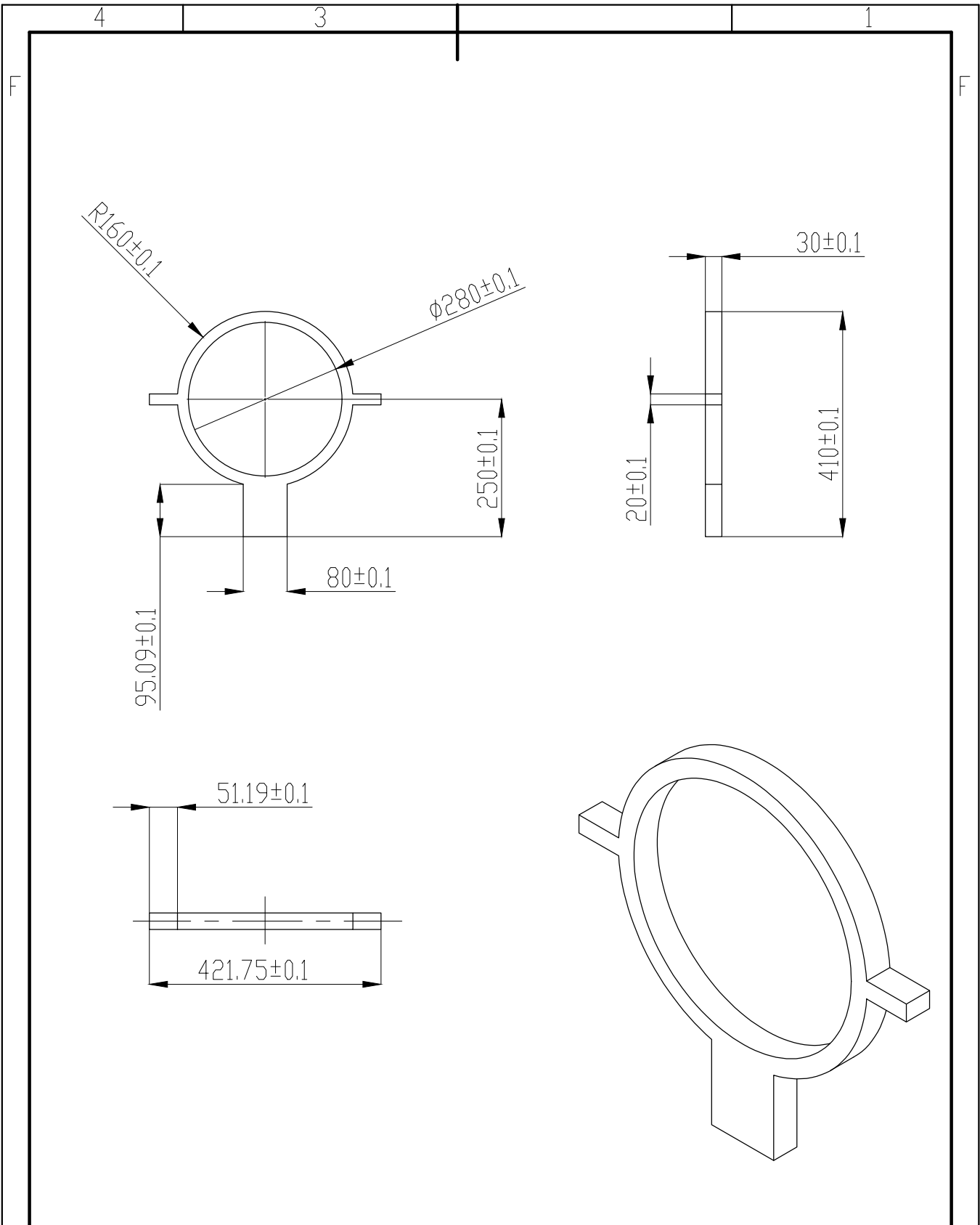




		ACABAMENTO: USINADO		REBARBAR E QUEBRAR ARESTAS AGUDAS	NÃO MUDAR ESCALA DO DESENHO	REVISÃO
	NOME	ASSINATURA	DATA	TÍTULO: BARRA 11		
DESEN.						
VERIF.						
APROV.						
		MATERIAL: AÇO ABNT 1020		DES. Nº 11		A4
		PESQ:		ESCALA: 1:5		FOLHA 1 DE 1



		ACABAMENTO: USINADO		REBARBAR E QUEBRAR ARESTAS AGUDAS	NÃO MUDAR ESCALA DO DESENHO	REVISÃO
	NOME	ASSINATURA	DATA	TÍTULO: CHAPA - SUPORTE CAIXA		
DESEN.						
VERIF.						
APROV.						
		MATERIAL: ALUMÍNIO		DES. Nº 12		A4
		PESO:		ESCALA: 1:5		FOLHA 1 DE 1

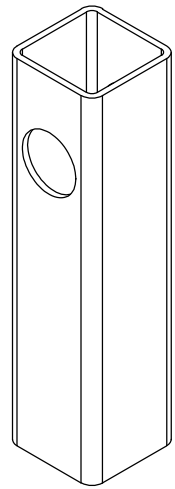
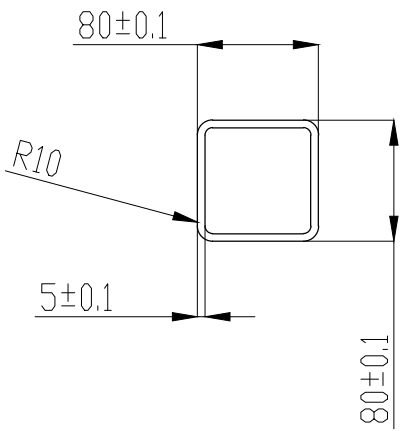
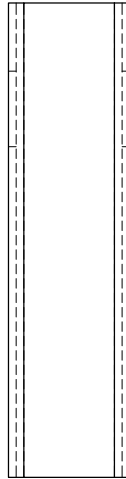
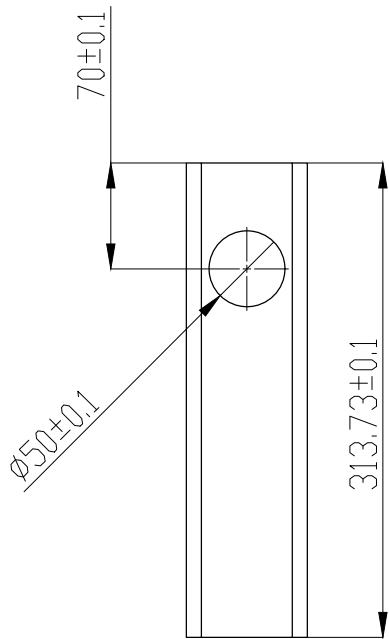


		ACABAMENTO: USINADO		REBARBAR E QUEBRAR ARESTAS AGUDAS	NÃO MUDAR ESCALA DO DESENHO	REVISÃO
	NOME	ASSINATURA	DATA	TÍTULO: CHAPA - APOIO 2 - VENTILADOR		
DESEN.						
VERIF.						
APROV.						
		MATERIAL: ALUMÍNIO		DES. Nº 13		A4
		PESO:		ESCALA: 1:5		FOLHA 1 DE 1

2

1

F



B

B

	ACABAMENTO: USINADO	REBARBAR E QUEBRAR ARESTAS AGUDAS	NÃO MUDAR ESCALA DO DESENHO	REVISÃO
--	---------------------	-----------------------------------	-----------------------------	---------

	NOME	ASSINATURA	DATA	TÍTULO: BARRA 12
DESEN.				
VERIF.				
APROV.				

A

A

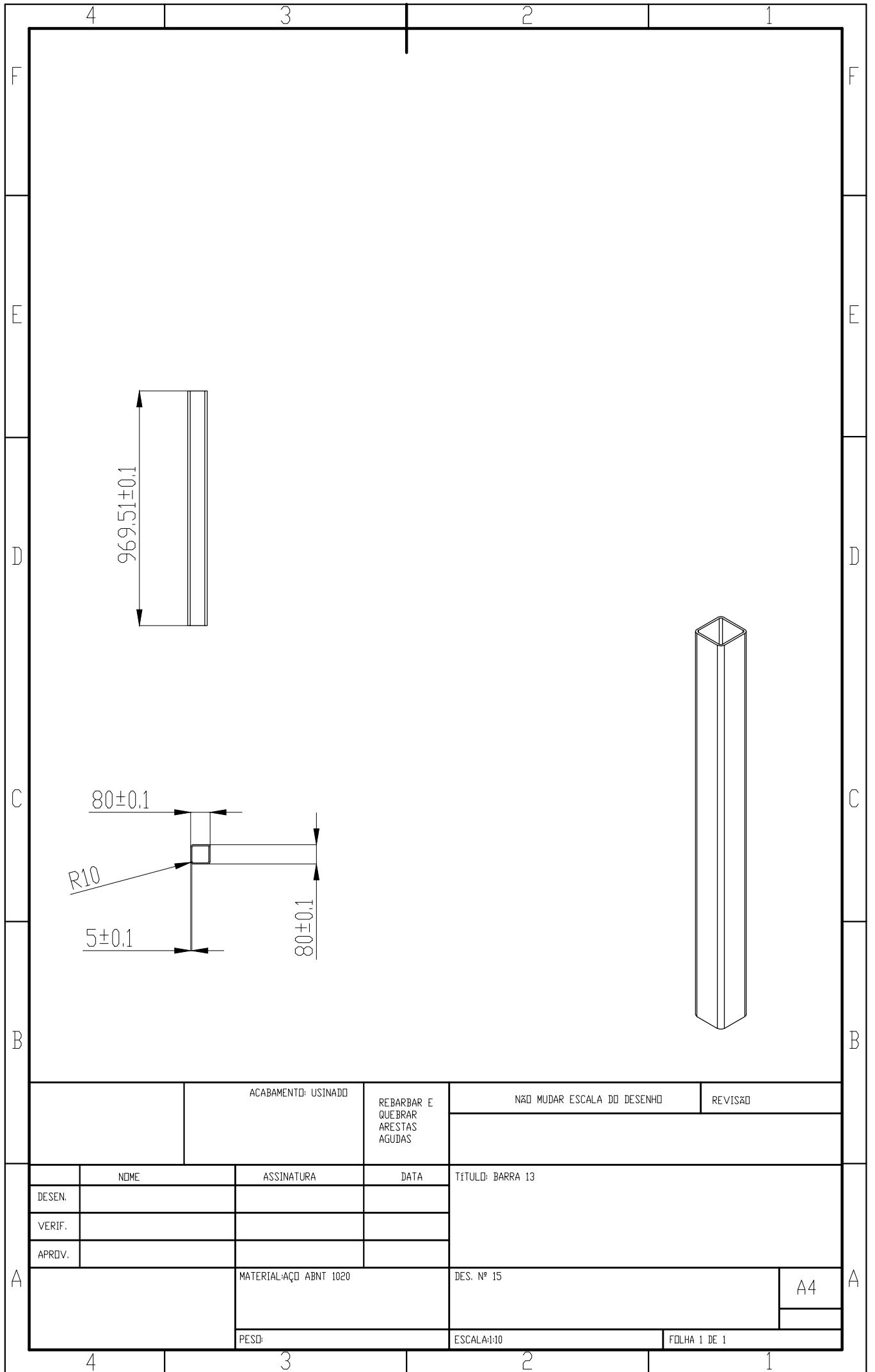
	MATERIAL: AÇO ABNT 1020	DES. Nº 14	A4
PESQ:		ESCALA: 1:5	FOLHA 1 DE 1

4

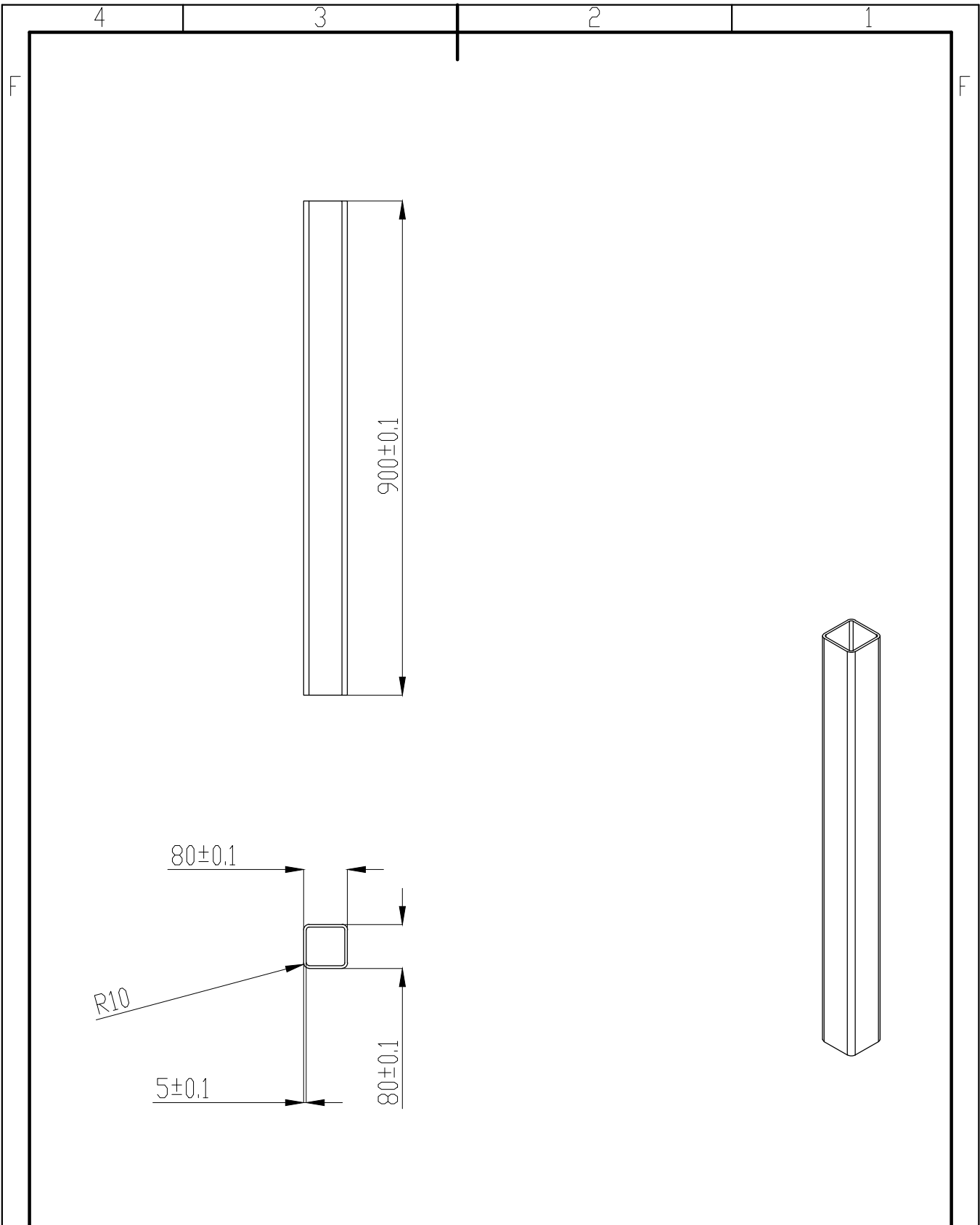
3

2

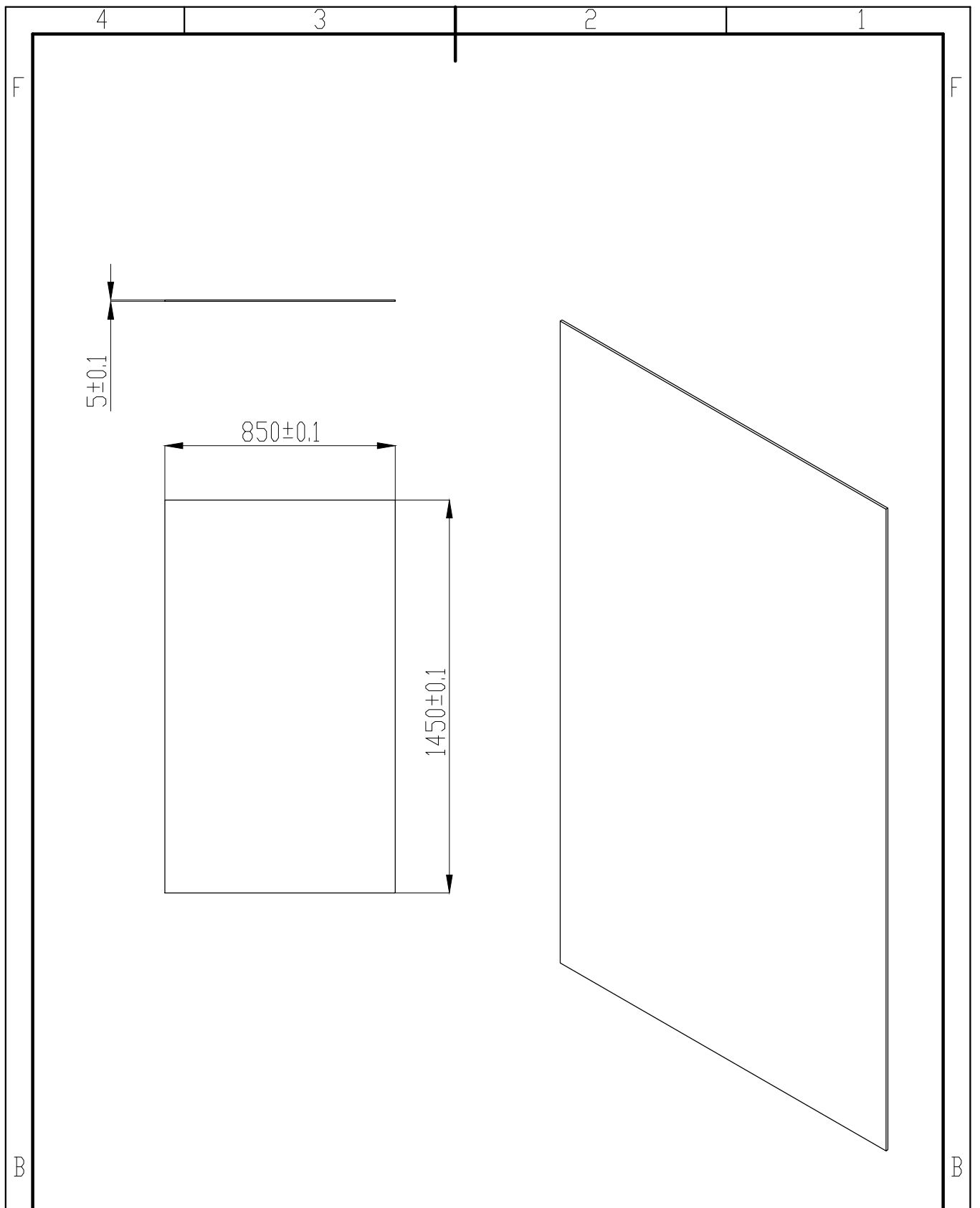
1



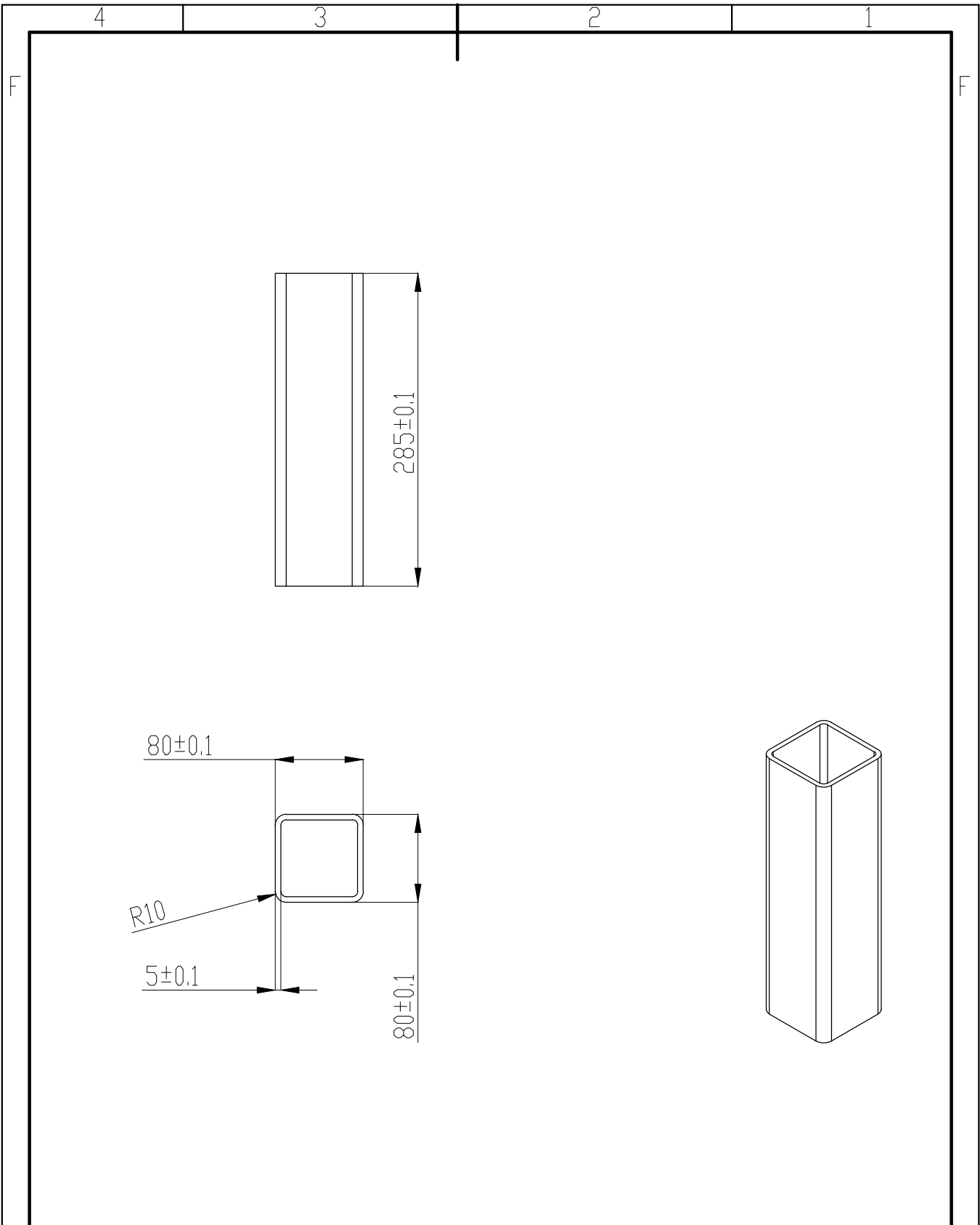
		ACABAMENTO: USINADO		REBARBAR E QUEBRAR ARESTAS AGUDAS	NÃO MUDAR ESCALA DO DESENHO	REVISÃO
	NOME	ASSINATURA	DATA	TÍTULO: BARRA 13		
DESEN.						
VERIF.						
APROV.						
		MATERIAL: AÇO ABNT 1020		DES. Nº 15		A4
		PESO:		ESCALA: 1:10		FOLHA 1 DE 1



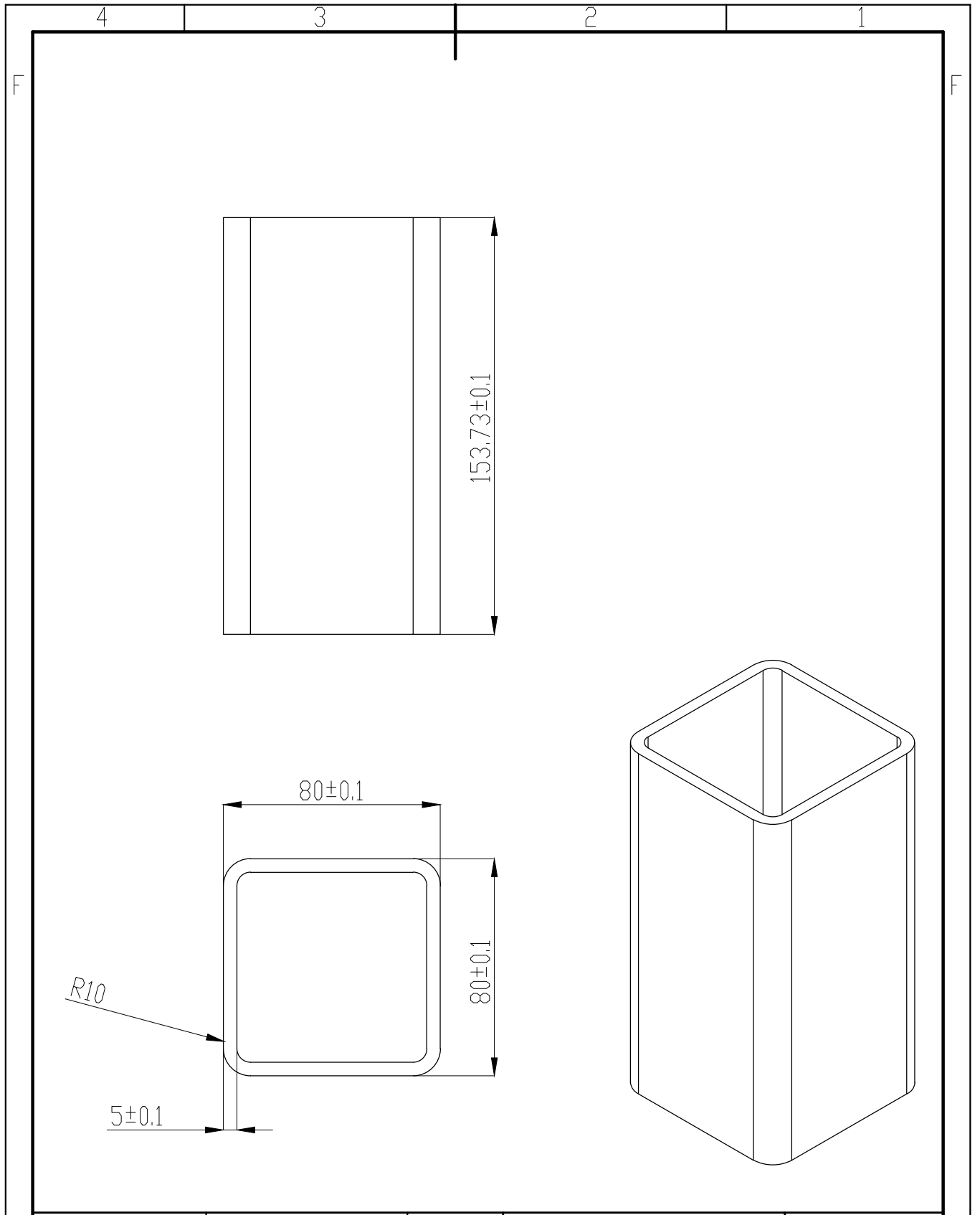
		ACABAMENTO: USINADO		REBARBAR E QUEBRAR ARESTAS AGUDAS	NÃO MUDAR ESCALA DO DESENHO	REVISÃO
	NOME	ASSINATURA	DATA	TÍTULO: BARRA 14		
DESEN.						
VERIF.						
APROV.						
		MATERIAL: AÇO ABNT 1020		DES. Nº 17		A4
		PESO:		ESCALA: 1:10		FOLHA 1 DE 1



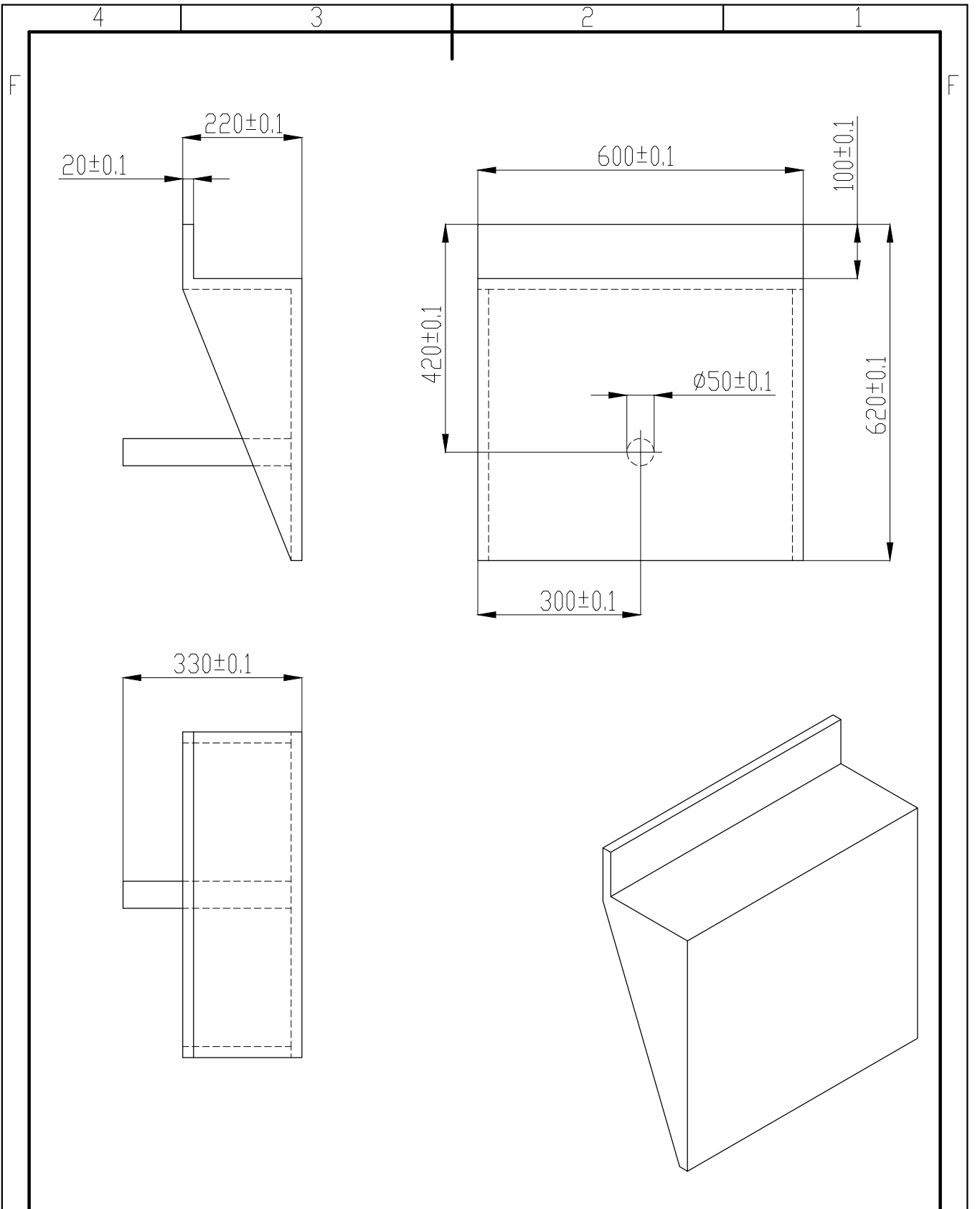
		ACABAMENTO: USINADO	REBARBAR E QUEBRAR ARESTAS AGUDAS	NÃO MUDAR ESCALA DO DESENHO	REVISÃO
	NOME	ASSINATURA	DATA	TÍTULO: CHAPA - SUPORTE GERADOR	
DESEN.					
VERIF.					
APROV.					
		MATERIAL: ALUMÍNIO	DES. Nº 17		A4
		PESO:	ESCALA: 1:10	FOLHA 1 DE 1	



		ACABAMENTO: USINADO		REBARBAR E QUEBRAR ARESTAS AGUDAS	NÃO MUDAR ESCALA DO DESENHO	REVISÃO
	NOME	ASSINATURA	DATA	TÍTULO: BARRA 15		
DESEN.						
VERIF.						
APROV.						
		MATERIAL: AÇO ABNT 1020		DES. Nº 18		A4
		PESQ:		ESCALA: 1:5		FOLHA 1 DE 1



		ACABAMENTO: USINADO		REBARBAR E QUEBRAR ARESTAS AGUDAS	NÃO MUDAR ESCALA DO DESENHO	REVISÃO
	NOME	ASSINATURA	DATA	TÍTULO: BARRA 15		
DESEN.						
VERIF.						
APROV.						
		MATERIAL: AÇO ABNT 1020		DES. Nº19		A4
		PESQ:		ESCALA: 1:2		FOLHA 1 DE 1



		ACABAMENTO: USINADO	REBARBAR E QUEBRAR ARESTAS AGUDAS	NÃO MUDAR ESCALA DO DESENHO	REVISÃO
	NOME	ASSINATURA	DATA	TÍTULO: SUPORTE DAS RODAS	
DESEN.					
VERIF.					
APROV.					
		MATERIAL: AÇO ABNT 1020	DES. Nº21		A4
		PESO:	ESCALA: 1:10	FOLHA 1 DE 1	

4

3

2

1

A

A

F

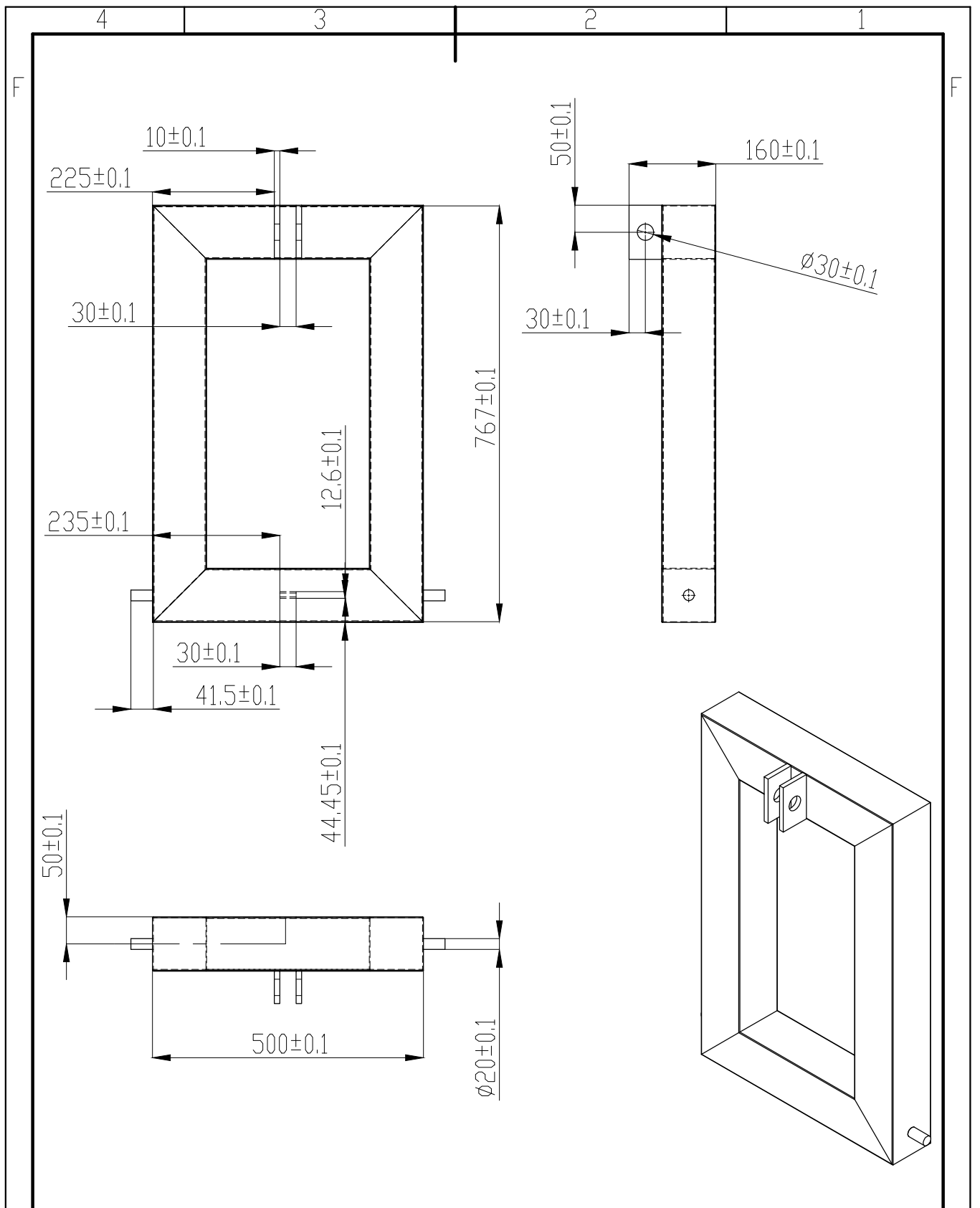
F

4

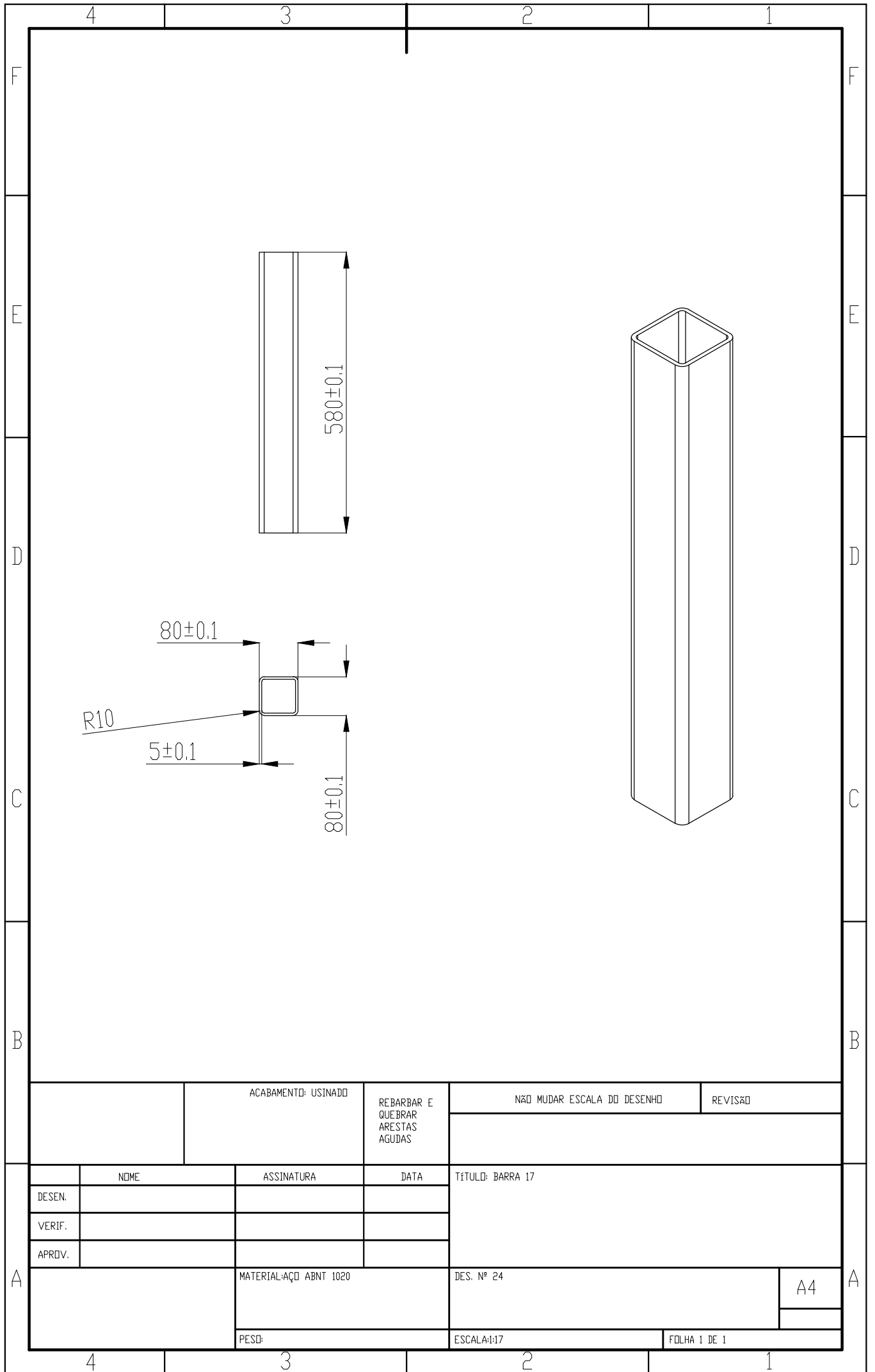
3

2

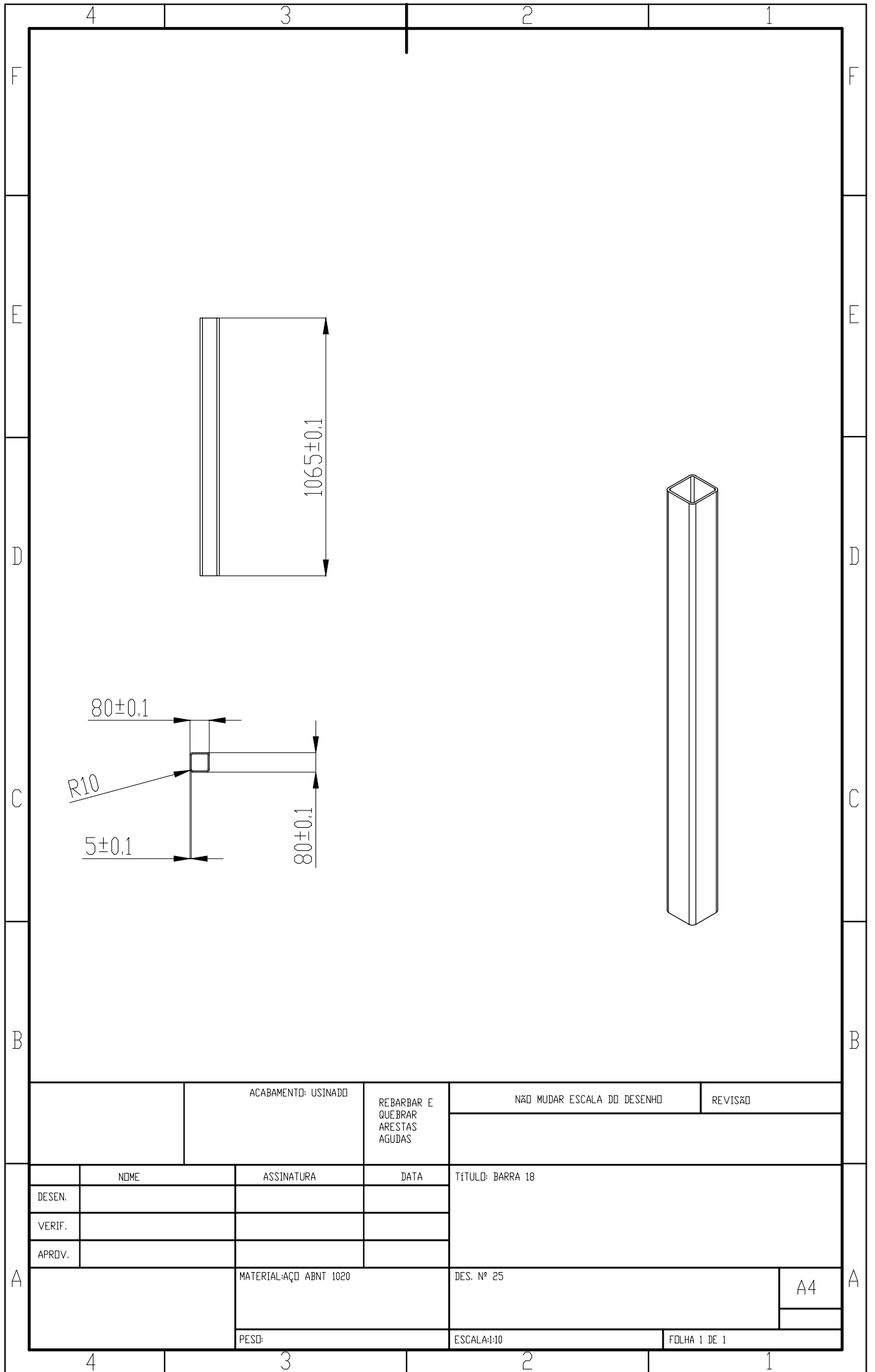
1



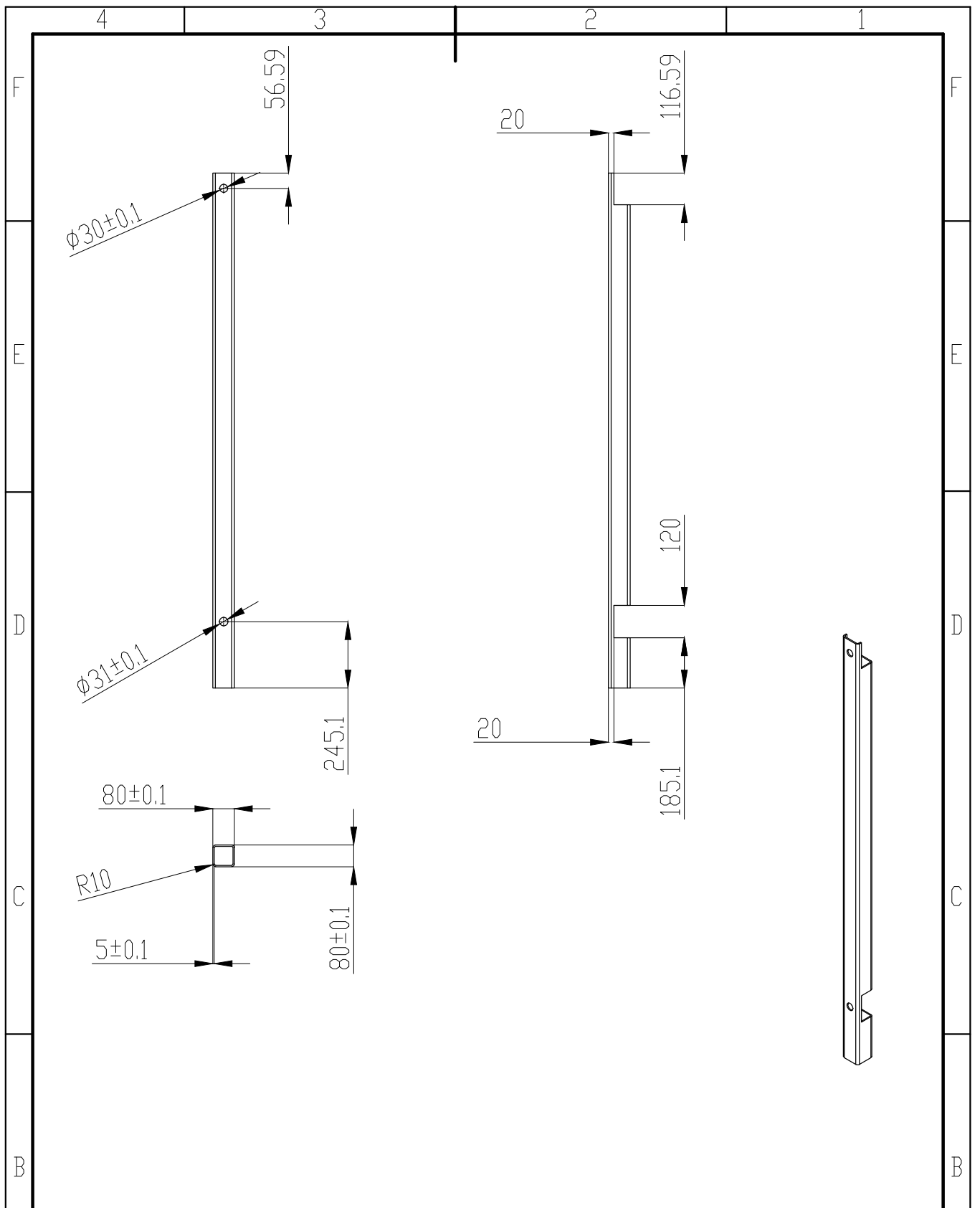
		ACABAMENTO: USINADO		REBARBAR E QUEBRAR ARESTAS AGUDAS		NÃO MUDAR ESCALA DO DESENHO		REVISÃO	
		NOME		ASSINATURA		DATA		TÍTULO: ACOPLAMENTO DE 3 PONTOS	
DESEN.									
VERIF.									
APROV.									
		MATERIAL: AÇO ABNT 1020		DES. Nº 22				A4	
		PESQ:		ESCALA: 1:10		FOLHA 1 DE 1			



		ACABAMENTO: USINADO		REBARBAR E QUEBRAR ARESTAS AGUDAS	NÃO MUDAR ESCALA DO DESENHO	REVISÃO
	NOME	ASSINATURA	DATA	TÍTULO: BARRA 17		
DESEN.						
VERIF.						
APROV.						
		MATERIAL: AÇO ABNT 1020		DES. Nº 24		A4
		PESQ:		ESCALA: 1:17		FOLHA 1 DE 1



		ACABAMENTO: USINADO		REBARBAR E QUEBRAR ARESTAS AGUDAS	NÃO MUDAR ESCALA DO DESENHO	REVISÃO
	NOME	ASSINATURA	DATA	TÍTULO: BARRA 18		
DESEN.						
VERIF.						
APROV.						
		MATERIAL: AÇO ABNT 1020		DES. Nº 25		A4
		PESO:		ESCALA: 1:10		FOLHA 1 DE 1



		ACABAMENTO: USINADO		REBARBAR E QUEBRAR ARESTAS AGUDAS	NÃO MUDAR ESCALA DO DESENHO	REVISÃO
				TÍTULO: BARRA 19		
DESEN.	NOME	ASSINATURA	DATA			
VERIF.						
APROV.						
		MATERIAL: AÇO ABNT 1020		DES. Nº 26		A4
		PESQ:		ESCALA: 1:20		FOLHA 1 DE 1