



PROJETO S3P

SISTEMA DE PULVERIZAÇÃO DE PEQUENO PORTE



RESUMO

A pulverização agrícola é o processo de aspersão da mistura entre água e defensor agrícola, o qual se chama de calda, em forma de pequenas gotas sobre o plantio.

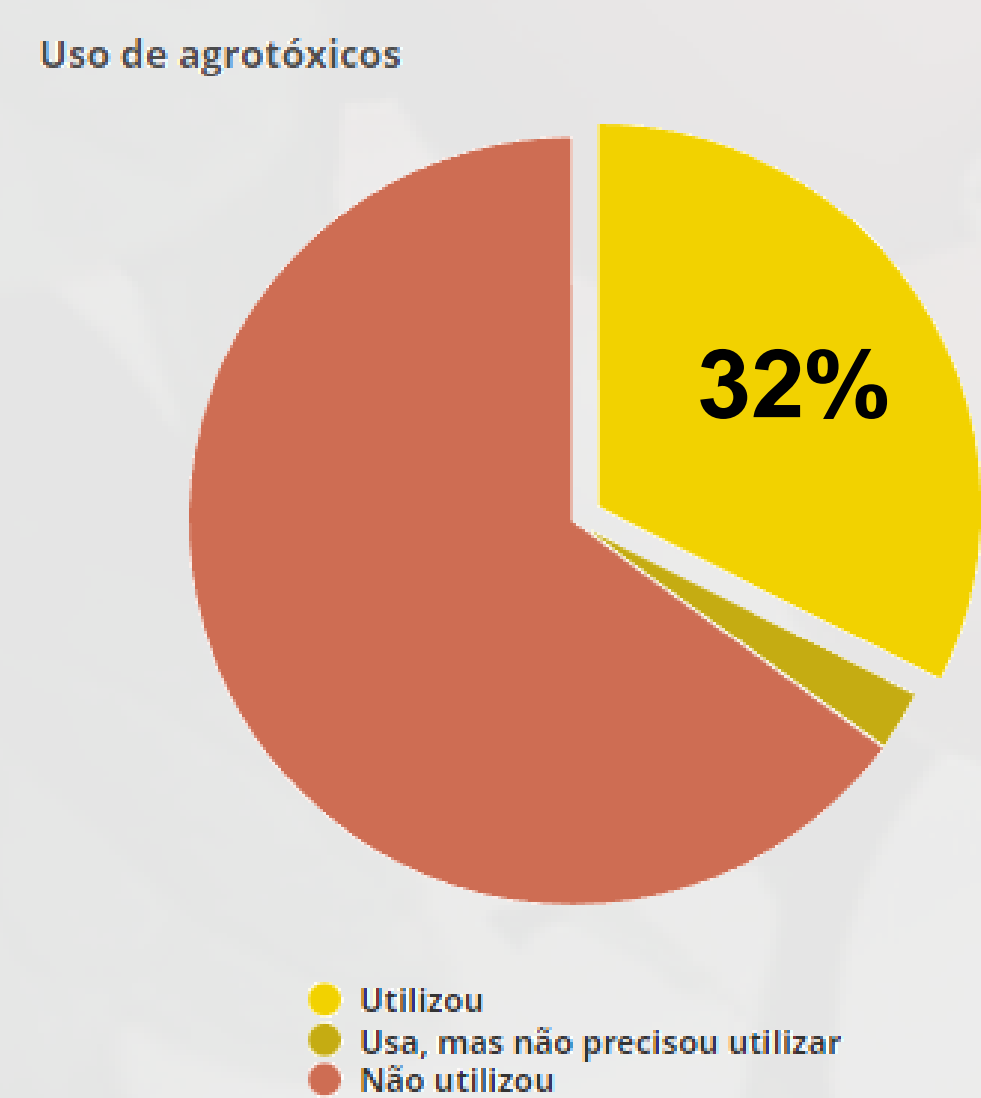
O uso de **defensores agrícolas para controle de pragas, doenças e plantas daninhas** é muito utilizado pelos **pequenos produtores**, pois garante a proteção da plantação gerando melhores resultados qualitativos e quantitativos. Segundo o Senso Agrícola IBGE de 2017, cerca de 32% dos estabelecimentos no Brasil fizeram o uso de defensores agrícolas em sua produção, como podemos ver na Figura 1.

A **agricultura do tipo familiar**, cerca de 77% dos estabelecimentos rurais, representou o valor de produção de 23% da agropecuária brasileira em 2017, sendo a parte agrícola da agricultura familiar a maior responsável pelos alimentos de abastecimento do **mercado interno**.

A **problemática** se encontra quando os produtores familiares fazem a **aplicação do defensor agrícola por meio da bomba costal**, que resulta num alto risco de danos a saúde e problemas **relacionados ao esforço físico a longo prazo** e o possível **contato com a calda**.

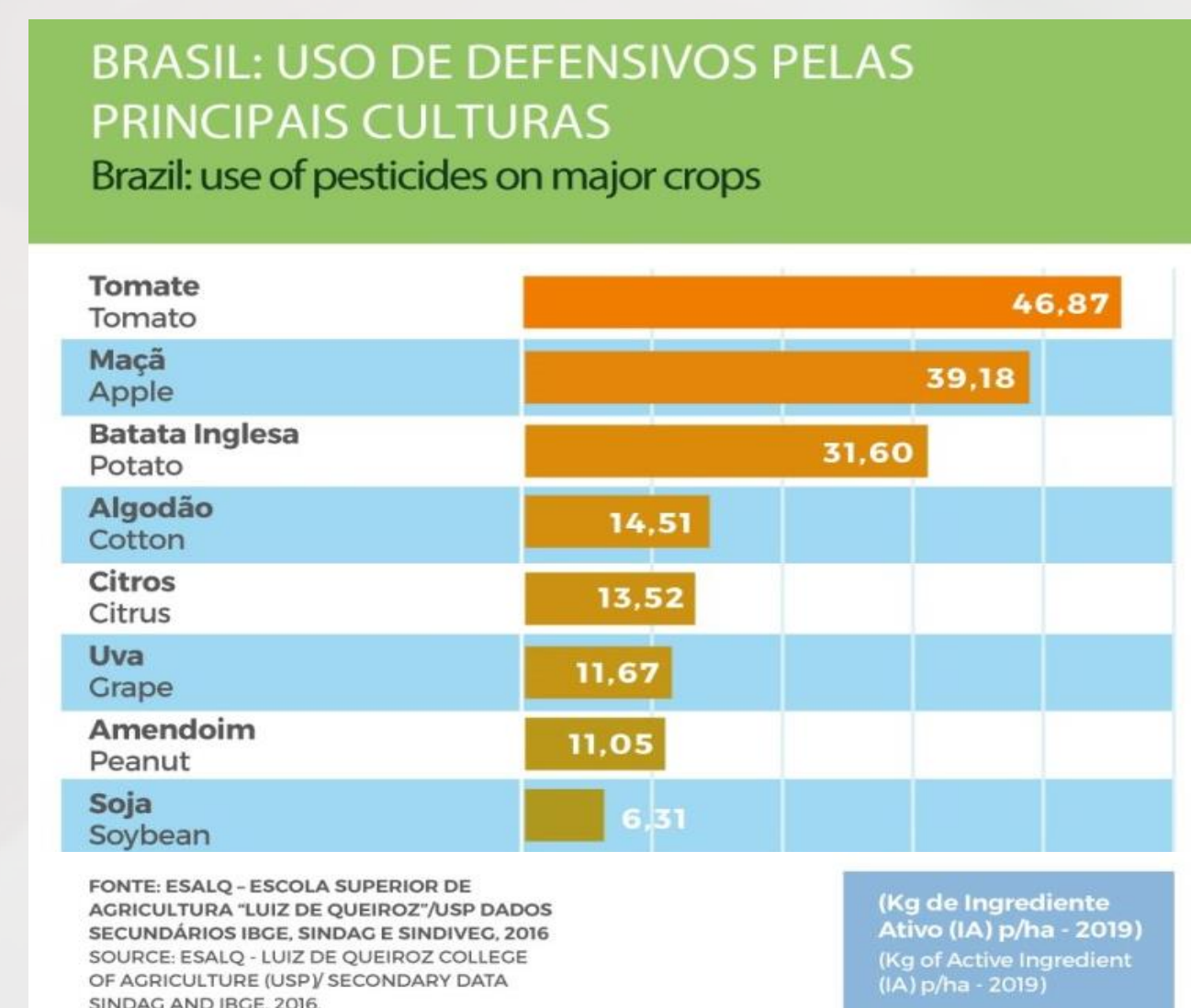
Pensando em uma resolução para esse problema, junto com a **empresa Husqvarna**, tendo o conhecimento que o **tomate** é a cultura que **mais usa defensores agrícolas**, como podemos ver na Figura 2, chegamos a conclusão da construção de um **implemento de pulverização para o Motocultivador Husqvarna TF 545DE**, onde o condutor vai montado no implemento e o sistema de pulverização irá atrás do condutor.

Figura 1 – Uso de agrotóxicos



Fonte: IBGE, 2017

Figura 2 – Uso de defensores pelas principais culturas



Fonte: ESALQ, 2019

MOTOCULTIVADOR HUSQVARNA

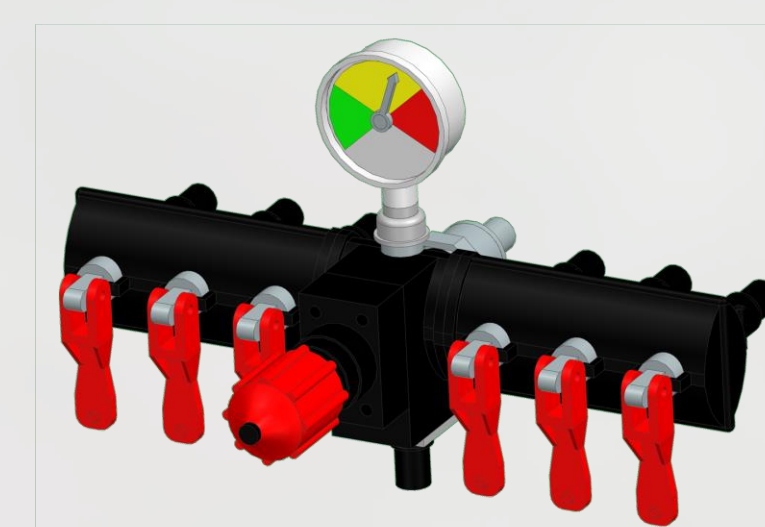


Husqvarna TF 545DE: Um motocultivador a diesel, versátil, com grande variedade de acessórios.

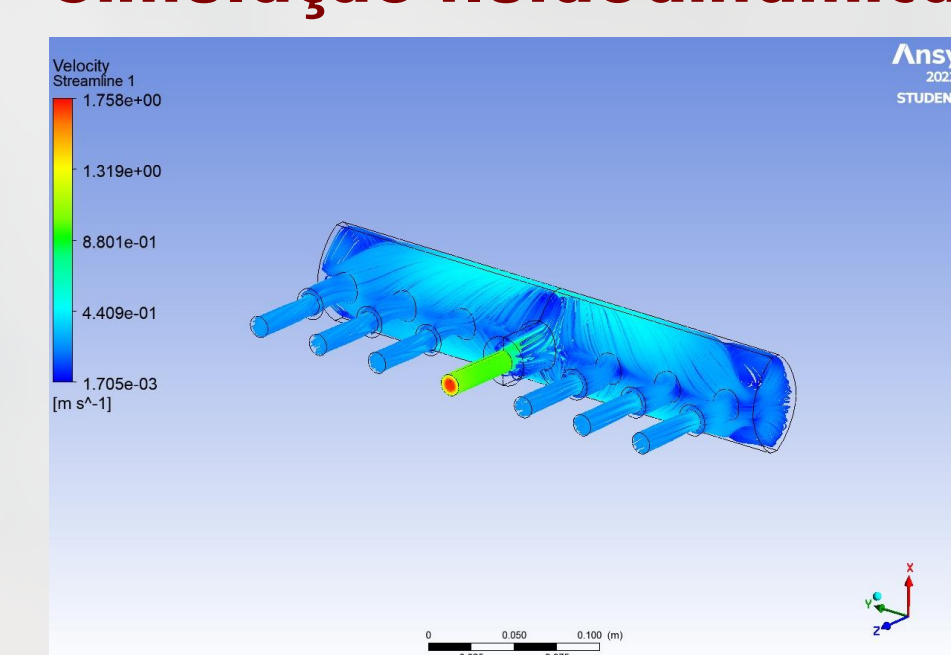
- Potência: 6,6 kw
- Peso: 167 kg
- Partida elétrica
- Saída de potência auxiliar

SIMULAÇÕES

Comando



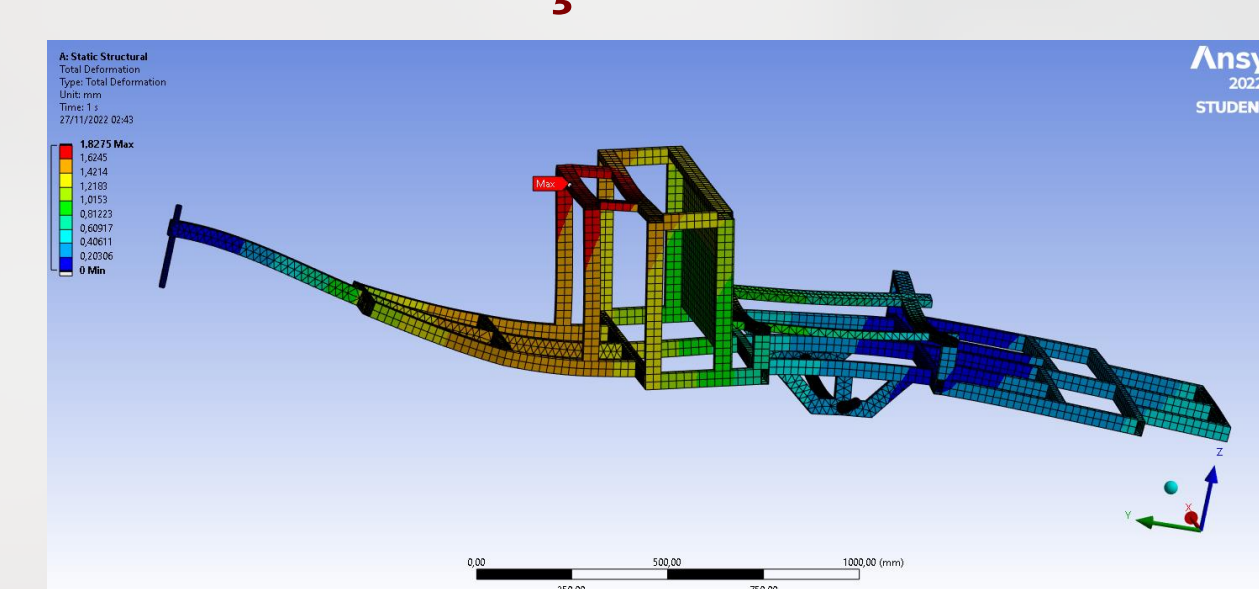
Simulação fluidodinâmica



Estrutura



Simulação estrutural

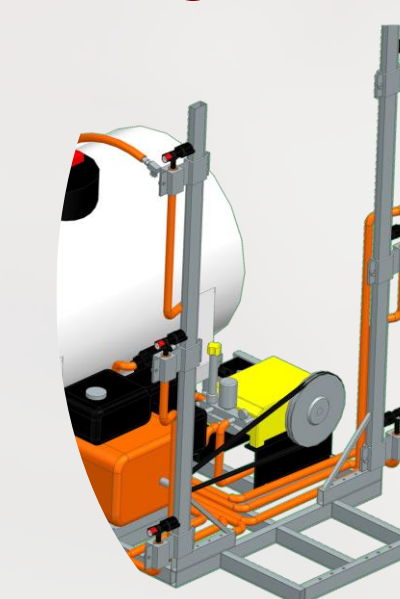


DESENHOS

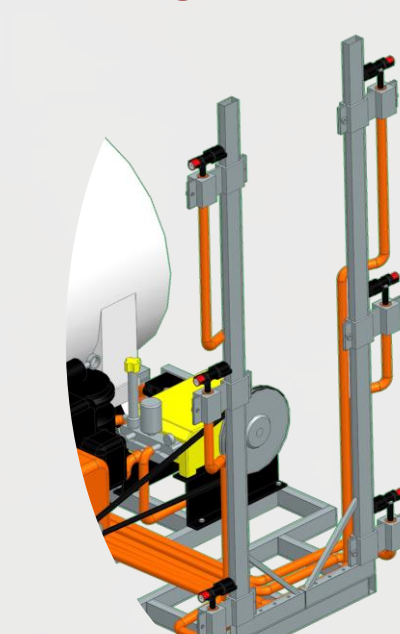
Pulverizador completo



Montagem aberta



Montagem fechada



OBJETIVO

O objetivo do projeto é **construir um implemento agrícola: Pulverizador de defensivo agrícola adaptado para um motocultivador**, com enfoque na cultura do tomate, tendo enfoque em **simulações estruturais e de fluidos com construção em desenho 3D**. O sistema será composto por um pulverizador, uma estrutura de suporte para o implemento e seus componentes para permitir a distribuição de defensores.