



CICLO DE PROJETO DE UM SISTEMA DIGITAL

Maria Cláudia Ferrari de Castro - mclaudia@fei.edu.br

Orlando Del Bianco Filho - orlandof@fei.edu.br

Centro Universitário da FEI - Av. Humberto de A. C. Branco, 3972
09850-901 - São Bernardo do Campo - SP - Brasil

***Resumo:** No curso de Engenharia Elétrica do Centro Universitário da FEI, são dedicados três semestres para a assimilação das técnicas de projeto de Sistemas Digitais. Nos dois primeiros são discutidos os circuitos básicos enquanto no terceiro são desenvolvidos projetos de sistemas completos. Um Sistema Digital genérico é subdividido em um Fluxo de Dados (FD) e uma Unidade de Controle (UC). O FD é constituído por circuitos combinatórios e seqüenciais e o funcionamento depende da lógica de controle seqüencial desejada. A UC é implementada utilizando Redes de Petri. As aulas de laboratório permitem o desenvolvimento do projeto mediante o uso do software de apoio, com simulação funcional e testes em bancada. O FD e a UC são desenvolvidos em separado; na seqüência, ocorre a união, gerando o Sistema Digital completo. Os testes usam componentes reconfiguráveis, para dar agilidade e versatilidade de implementação. Maior participação e integração dos alunos é conseguida com projetos de mesma linha de raciocínio e diferenças construtivas, conferindo um caráter individual, mas mantendo a interação entre os alunos. Os projetos são alterados a cada semestre para maior dinamismo ao processo. O desafio e a motivação desta metodologia se reflete na satisfação voluntária dos alunos: comentários positivos na conclusão do projeto, o que ratifica a coerência e o sucesso da proposta.*

***Palavras-chave:** Sistema digital, Lógica digital programável, Redes de Petri, Metodologia*

1. INTRODUÇÃO

Dada a importância e abrangência contemporâneas das aplicações de circuitos integrados de lógica digital programável, no curso de Engenharia Elétrica do Centro Universitário da FEI, são dedicados três semestres do curso, para propiciar a seus alunos uma sólida formação na área. As disciplinas desse conjunto são denominadas Sistemas Digitais I, Sistemas Digitais II e Sistemas Digitais III.

Depois dos conceitos introdutórios de Sistemas Digitais I, o aluno já tem a oportunidade de trabalhar com lógica digital programável, no laboratório das disciplinas Sistemas Digitais II e III e à medida que a teoria avança, dá condições de propor projetos de aplicação mais elaborados.

O objetivo final é permitir ao aluno desenvolver um Sistema Digital completo, que, ainda que simples, deve operar de forma plena e satisfatória, conforme as especificações originais. Os projetos são desenvolvidos com forte componente individual.



Na disciplina Sistemas Digitais I são apresentadas e discutidas as técnicas de circuitos combinatórios, consideradas as possibilidades de minimização das equações e as várias formas de implementação dos circuitos: arranjo de portas lógicas elementares, multiplexadores e/ou uso de bancos de memórias. Na disciplina Sistemas Digitais II são discutidas as técnicas de projeto de circuitos seqüenciais, contadores e deslocadores, obtidos com máquinas de Mealy e Moore, TOCCI (2000).

O clímax desse processo ocorre na disciplina Sistemas Digitais III que prevê o desenvolvimento de um Sistema Digital completo. Para tanto, são apresentados aos alunos propostas para o desenvolvimento de projetos de pequena complexidade, diferentes entre si, para viabilizar a característica de individualidade desejada, mas intrinsecamente semelhantes e de mesmo porte, de modo a caracterizar a equidistância didática e de critérios para a avaliação da disciplina para com os alunos.

2. O PROJETO

O Sistema Digital (SD) completo é desmembrado em sub-sistemas mais simples. Um SD pode ser dividido em um Fluxo de Dados (FD) e uma Unidade de Controle (UC), conforme apresentado na figura 1.

No sub-sistema FD são encontrados os elementos responsáveis pela transformação e/ou armazenamento dos dados do SD e, para tanto, são utilizados blocos lógicos elementares: portas lógicas, contadores, somadores, e outros, estudados anteriormente.

A UC, por sua vez, é responsável pelo controle dos elementos do FD definindo a forma de operação dos componentes. No caso abordado, a UC é implementada utilizando a teoria das Redes de Petri, estudada em paralelo, nas aulas teóricas.

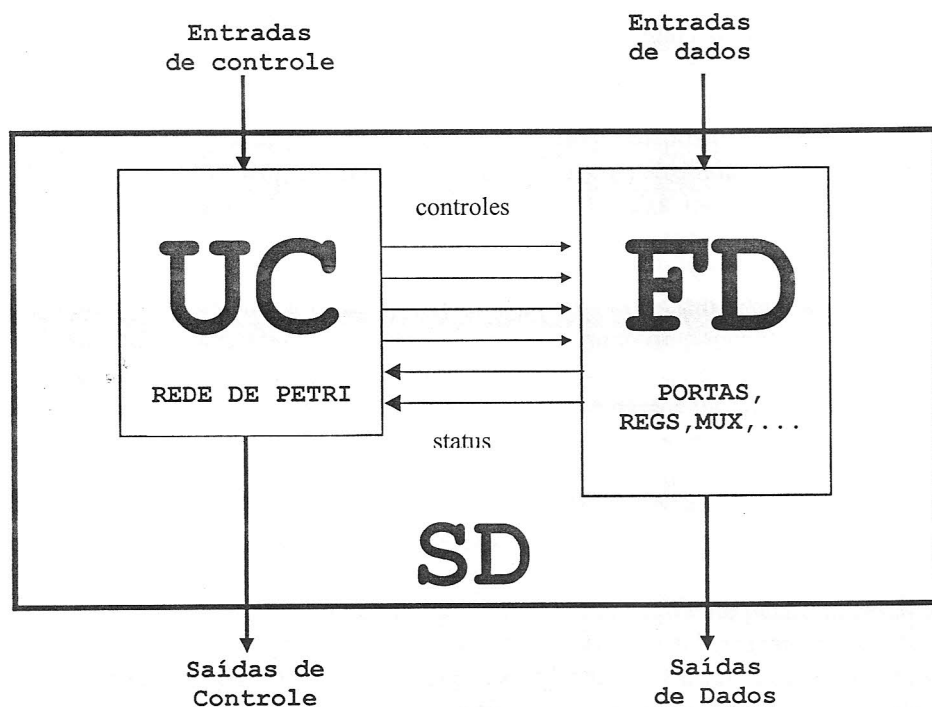


Figura 1 - Um Sistema Digital Completo

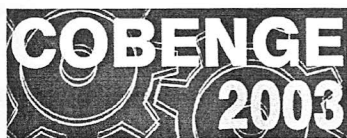
Do ponto de vista de apoio laboratorial, é utilizada uma ferramenta de síntese de circuitos reconfiguráveis da ALTERA Corporation, denominada MaxPlus II. Em geral, o FD é descrito utilizando elementos na forma gráfica, enquanto que as equações obtidas pelas Redes de Petri são escritas conforme a sintaxe dos comandos do MaxPlus II, gerando a UC necessária.

É possível, portanto, afirmar que os alunos utilizam a mesma ferramenta de desenvolvimento para a descrição e síntese dos dois sub-sistemas, FD e UC, necessários ao Sistema Digital completo, mas segundo processos diferentes. Na etapa final, após a síntese e testes individuais, implementa-se a integração dos dois sub-sistemas (FD+UC).

Em verdade, os alunos do curso de Engenharia Elétrica do Centro Universitário da FEI utilizam o MaxPlus II em pelo menos dois semestres: na disciplina Sistemas Digitais II, que discute os circuitos seqüenciais, o que do ponto de vista de aulas laboratoriais, permite um primeiro contato e familiarização do uso dessa ferramenta e na disciplina Sistemas Digitais III, que explora em profundidade, recursos disponíveis no MaxPlus II. Como exemplos, pode-se citar a síntese de circuitos digitais descritos através de suas equações lógicas e a possibilidade de sintetizar sub-sistemas componentes para serem integrados num sistema maior, assim como a escolha de um particular componente, visando a implementação de protótipos.

Existem no mercado outros programas computacionais funcionalmente equivalentes ao MaxPlus II, mas o Centro Universitário da FEI utiliza este software dado o convênio de parceria tecnológica que desenvolve com a ALTERA Corporation já há 7 anos.

Com o objetivo de mostrar aos alunos seus projetos funcionando, o que dá forte caráter prático ao curso, antecipando as futuras atividades profissionais que o engenheiro deve encontrar



no mundo real, as 3 últimas aulas da disciplina Sistemas Digitais III são dedicadas aos ensaios práticos dos circuitos projetados, em laboratório, atividades estas que valem pontos no critério de aproveitamento da disciplina.

São utilizados elementos que simulam a operação de dispositivos reais de mercado, como por exemplo, motores de passo, correias, polias, engrenagens, alto falantes, leds coloridos, chaves e botões. A ALTERA oferece às Universidades conveniadas uma placa denominada "placa didática" que contém dois componentes programáveis, para sub-sistemas de até 2000 portas lógicas equivalentes, um circuito oscilador de 25 MHz, 2 displays de 7 segmentos, 2 conjuntos de leds, alguns botões e pinos para interligação da placa com outros sub-sistemas ou dispositivos.

O aluno pode, portanto, desenvolver o projeto de um componente eletrônico programável que engloba um SD completo, nos seus sub-sistemas FD e UC. Com a ferramenta MaxPlus II ele pode simular a operação do sistema à saciedade e com os recursos laboratoriais disponíveis (placa didática e componentes diversos) ele pode programar um dos componentes presentes na placa e operar seu protótipo, no qual é possível ele "ver" o resultado do trabalho desenvolvido.

3. DESENVOLVIMENTO DO PROJETO

A condução do projeto do SD completo colabora intensamente para o sucesso da proposta já que as atividades inicialmente desenvolvidas contemplam o detalhamento e teste do FD. Tendo em vista que este sub-sistema é comum a todas as equipes, os alunos desenvolvem as tarefas de síntese e testes do FD em equipes de 4 a 5 alunos, ocorrendo forte interação entre eles. A equipe deve cumprir um cronograma estabelecido para as aulas, apresentando os relatórios pertinentes nas datas previstas.

Uma vez concluída a síntese do FD, supõe-se que todos os alunos da equipe assimilaram o objetivo do trabalho e também participaram do detalhamento desse sub-sistema, conhecendo, portanto, as características construtivas do circuito desenvolvido pela equipe, os sinais de interligação e dominam a ferramenta MaxPlus II.

Inicia-se, então, a fase de descrição, síntese e testes da UC. Com os conhecimentos adquiridos nas aulas de teoria sobre redes de Petri, supõe-se que os alunos estejam aptos a projetar qualquer tipo de unidade de controle. A confirmação dessa hipótese é alcançada fazendo-se com que cada aluno desenvolva uma UC particular. Esta estratégia é conseguida considerando-se detalhes operacionais da sua UC, que devem apresentar, por exemplo, características conforme o número de matrícula do aluno no curso, ou outras características individuais desejadas para cada UC.

Com essa perspectiva, cada aluno deve desenvolver a sua própria UC. Não se impede a interação sadia entre os alunos de uma mesma equipe, nesta etapa do trabalho, se isto colaborar para um resultado bem sucedido e, portanto, contribuir para a melhoria do aprendizado. O aluno sabe que será avaliado individualmente ao final dos trabalhos e tem consciência da avaliação prática já descrita.

No detalhamento das UCs, o professor tem o papel fundamental de incentivar o aluno, esclarecer dúvidas, facilitar a assimilação da matéria e, principalmente, lembrar ao aluno que a atividade profissional técnica é uma repetição infundável, com especificações mais numerosas e mais rigorosas, das atividades que ele está agora treinando em laboratório; um ambiente restrito, com condições controladas, sob os olhos e sugestões de alguém mais experiente.



A cada semestre são realizadas alterações nas especificações do SD, envolvendo o FD, a UC ou ambos, de modo a garantir uma proposta inédita aos novos alunos da disciplina, o que colabora para sua sólida formação. As alterações são radicais, também para mostrar aos alunos o amplo espectro de aplicações da metodologia proposta e evitar um padrão operacional do curso.

São desenvolvidos sistemas que simulam uma calculadora simples, sistemas de acesso via senhas, sistemas de controle de processos industriais, sistemas de controle de robôs articulados e veículos ou máquinas de movimentação de cargas.

4. METODOLOGIA - EXEMPLO DE APLICAÇÃO

A seguir, será descrita a metodologia aplicada no 2º semestre de 2002, na qual foi implementado, como bloco FD, um circuito com capacidade para realizar somas binárias, dispondo ainda de alguns registradores para os dados e resultados intermediários. Para cada aluno foi atribuída uma série de 4 equações, que definiram o seqüenciamento operacional da UC.

A figura 2 ilustra um diagrama de blocos do Fluxo de Dados do Sistema Digital, que faz parte da descrição do projeto que será implementado no laboratório. O sistema exemplificado trabalha com números binários de 4 bits (IN_A[4..1]) e pode ser utilizado para somar dois números quaisquer, dobrar o valor de um número, e fazer subtrações utilizando a notação de complemento de 2. A entrada IN_B[4..1] é um número binário fixo de 4 bits. Cada grupo recebe uma seqüência específica de operações matemáticas com números pré-definidos e cada integrante do grupo terá um número exclusivo (IN_B[4..1]). Uma possível seqüência de operações poderia ser a seguinte:

$$\begin{aligned}N1 - N2 &= R1 \\ R1 * 2 &= R2 \\ R2 + N3 &= R3 \\ R3 + R2 &= R4\end{aligned}$$

Sendo, N1 e N2 números externos, dados como entradas, N3 o número exclusivo do aluno, derivado de seu número de registro na escola e R1, R2, R3 e R4 os resultados parciais de cada operação que são realimentados no sistema para realizar a seqüência seguinte.

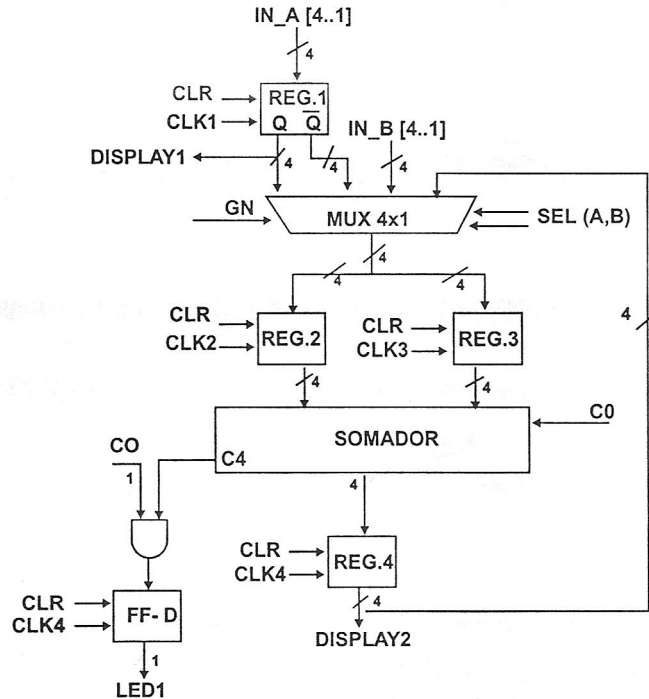


Figura 2 - Diagrama de Blocos do Fluxo de Dados

4.1 Primeira etapa

A primeira etapa do projeto consiste em descrever graficamente o circuito correspondente ao fluxo de dados, utilizando componentes abordados nos ciclos anteriores como portas lógicas, registradores, multiplexadores, somadores, etc, como exemplificado na figura 3, criada pelo editor gráfico do MaxPlus II.

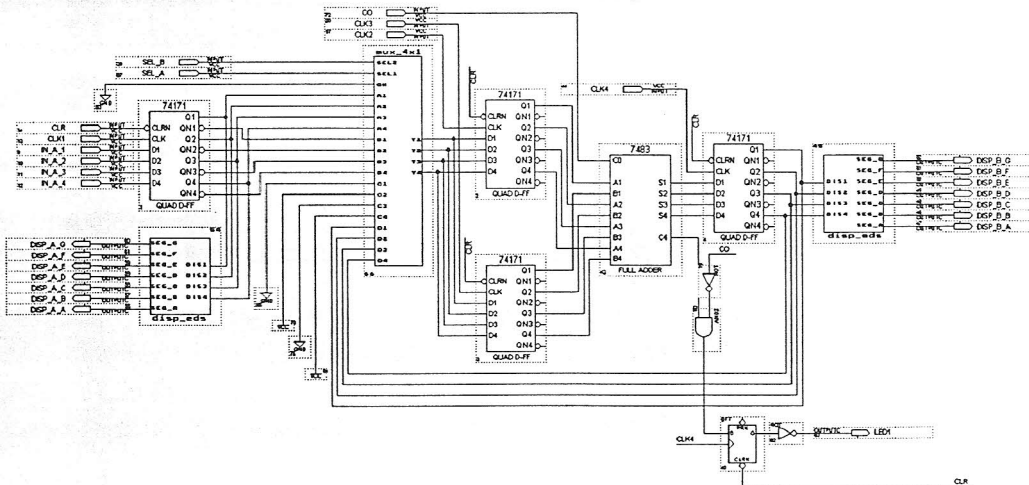


Figura 3 - Descrição do Fluxo de Dados

O perfeito entendimento do funcionamento do circuito é obtido a partir de sua simulação (figura 4). Nela, o aluno deve definir, em cada instante, as formas de onda das entradas dos sistema (IN_A[4..1]) bem como as entradas de controle (Clocks, pinos de seleção, etc), na seqüência e temporização adequadas, definindo o fluxo de dados que execute as operações definidas.

No exemplo apresentado na figura, mostra-se a seqüência necessária para a realização da primeira operação exemplificada acima ($N1-N2=R1$), com $N1=10$ e $N2=3$, fornecendo o resultado $R1=7$. Os números de entrada estão expressos em binário, enquanto o resultado pode ser conferido pela análise dos sete segmentos do display. Esse procedimento se repete para as demais operações.

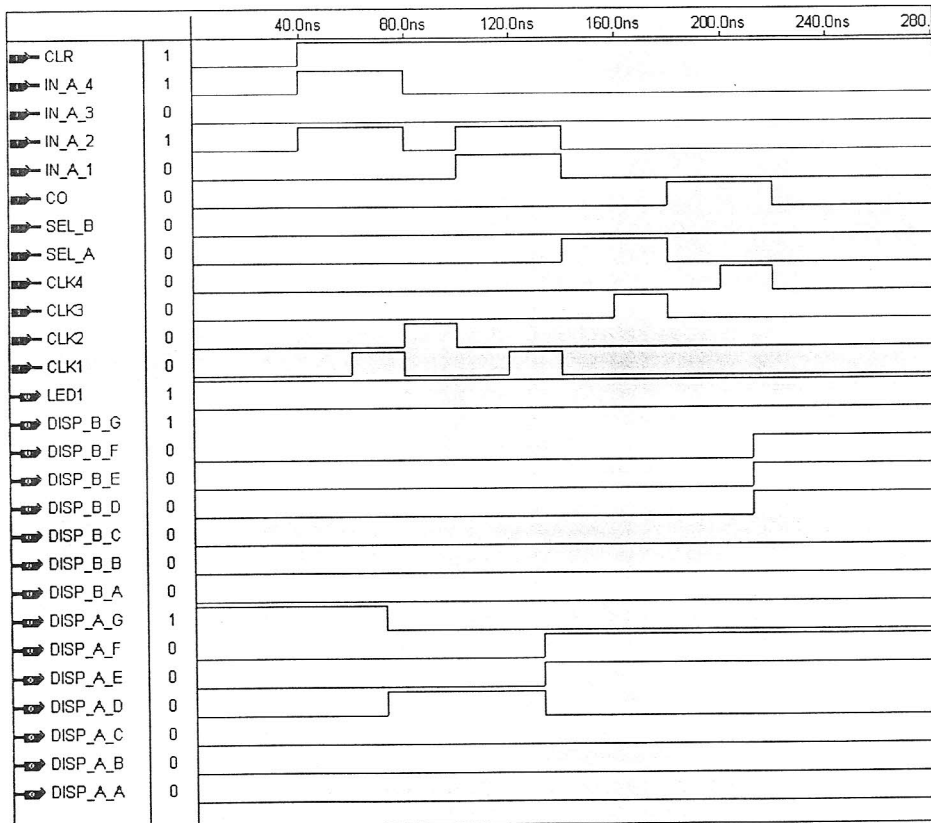


Figura 4 - Simulação do Fluxo de Dados

4.2 Segunda etapa

Na segunda etapa o aluno deverá elaborar a Unidade de Controle do sistema, através de uma Rede de Petri, capaz de gerar os sinais de controle necessários para a execução das operações, da mesma maneira que foi simulado no Fluxo de Dados. A figura 5 ilustra uma parte da rede correspondente à primeira equação da seqüência exemplificada. A descrição da rede, na plataforma MaxPlusII, se dá através das equações de estado e saída, estruturadas em AHDL (linguagem proprietária da ALTERA, derivada da linguagem VHDL) como mostra o trecho de programa a seguir. A simulação desta etapa permite a comprovação do correto funcionamento da unidade de controle quer seja quanto a sua evolução ou a geração dos sinais de controle.

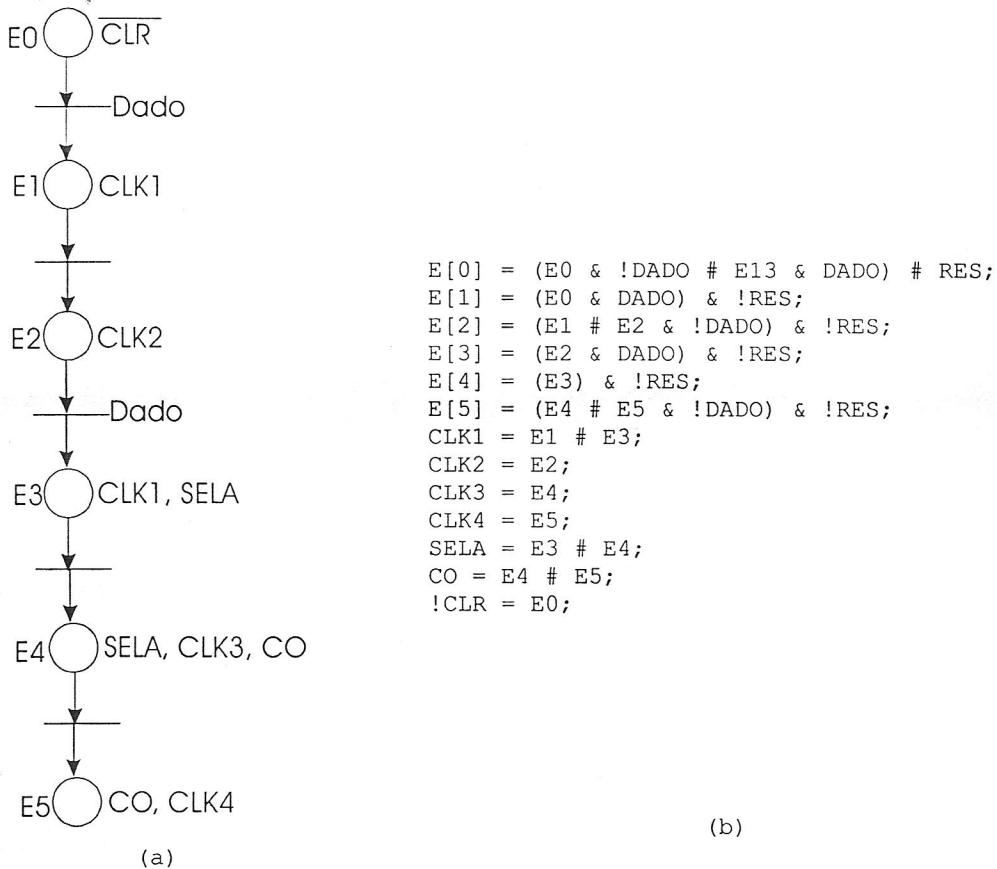


Figura 5 - (a) Diagrama de estados da Unidade de Controle
(b) Equações em AHDL

4.3 Terceira etapa

Por fim, a partir da elaboração dos sub-sistemas Fluxo de Dados e Unidade de Controle, pode-se obter a descrição do Sistema Digital como ilustrado na figura 6. O sistema construído é dedicado e funciona automaticamente executando as operações definidas inicialmente. Esse sistema pode ainda ser gravado na placa didática permitindo ao aluno visualizar fisicamente o funcionamento do projeto desenvolvido.

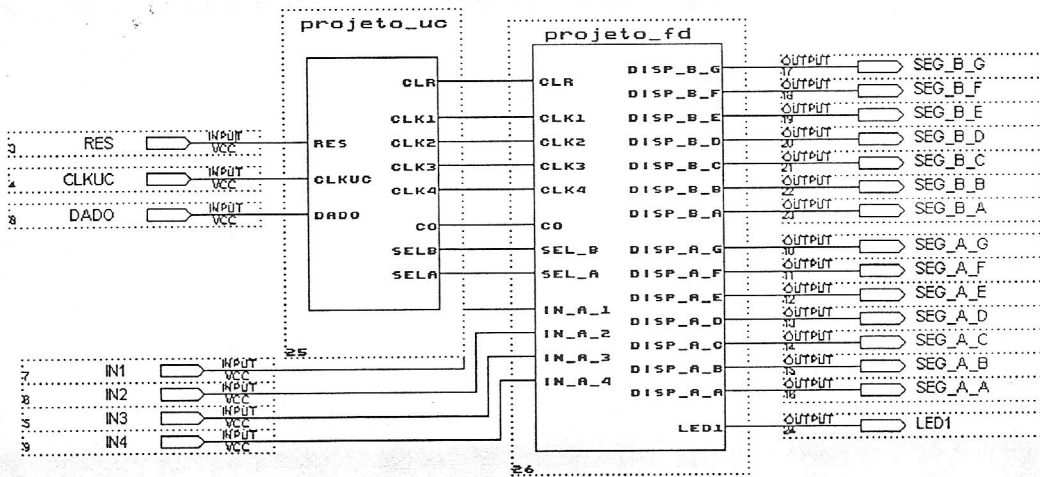


Figura 6 - Descrição do Sistema Digital

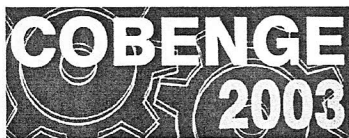
5. CONCLUSÃO

O desafio e a motivação gerados pela aplicação da metodologia apresentada, na implementação de projetos concretos podem ser evidenciados, no final do semestre, através do desenvolvimento e satisfação dos alunos. De uma forma geral, os alunos em sua ampla maioria conseguem concluir seus projetos, até mesmo antes das datas previstas. Poucos são os que precisam um apoio mais intenso do professor.

Alguns, mais afoitos e interessados, conseguem combinar com os técnicos dos laboratórios o uso dos recursos laboratoriais descritos, em horários livres, para verem a correta operação do "seu" projeto.

O aprendizado é fantástico. Os alunos conseguem interpretar completamente as formas de onda do simulador do MaxPlus II, considerando-se que esta ferramenta não era de seu conhecimento há um ano atrás. Muitos conseguem propor uma mudança de especificação, fazer as devidas alterações no FD ou UC e avaliar, nos gráficos da simulação, os resultados esperados.

Deve-se enfatizar que o MaxPlus II é uma plataforma comercial, de mercado, exigindo uma série de detalhes para a síntese de um circuito digital, como por exemplo, a definição completa de todos os sinais de entrada e saída do circuito, a escolha do particular componente para o qual o sistema será implementado, etc.



Ao final do semestre ocorre uma iniciativa inédita aos alunos: os professores de laboratório abrem espaço para comentários gerais, tanto sobre a proposta do curso como sobre as atividades desenvolvidas. São freqüentes os elogios a ambos os itens acima, inclusive na conduta dos professores. Os alunos percebem que ganharam firmeza para desenvolverem projetos de circuitos digitais e relacionam a aplicação da teoria à prática, situações que enfrentarão depois de formados.

De uma forma mais ampla, os resultados alcançados com a partição de um Sistema Digital (SD) em Fluxo de Dados (FD) e Unidade de Controle (UC) têm dado um expressivo apoio para outras disciplinas, como por exemplo, na disciplina "Arquiteturas de Computadores", que utiliza sistemas mais complexos, analisados com a mesma partição proposta.

O diálogo entre o aluno e o professor é ampliado. Torna-se possível utilizar, nessa disciplina por exemplo, uma UCP de pequeno porte, como o TM-16 (LANGDON), nas aulas de laboratório. Com o domínio da ferramenta MaxPlus II fica acelerado o processo de detalhamento do FD deste processador e respectiva UC, responsável pela geração dos sinais de controle das 8 instruções originais previstas.

Fica também facilitada a discussão na proposta de novos blocos no FD, como por exemplo a instalação de um novo registrador de dados, ou então na alteração da UC para assimilar uma nova instrução ou implementar uma variação na evolução de uma das 8 instruções originais. O resultado junto aos alunos é verdadeiramente recompensador.

Um último comentário, não menos surpreendente, diz respeito à firmeza e percepção das perspectivas de aplicação da proposta e uso do MaxPlus II pelos alunos, que se aventuram em novos empreendimentos. Desde a estabilização completa da proposta até o presente, observou-se um crescimento no uso desta ferramenta pelos alunos, nos projetos de fim de curso. Atualmente, entre 3 e 4 destes projetos utilizam o MaxPlus II e a tecnologia de circuitos reconfiguráveis da ALTERA, o que representa em torno de 15% do total de projetos desenvolvidos em cada semestre.

Diante dos resultados obtidos, com ampla utilização da metodologia adotada, fica claro aos professores das disciplinas envolvidas a coerência da proposta e o sucesso na implementação dessa filosofia de integração, o que nos motiva na busca pela melhoria continuada da proposta.

REFERÊNCIAS BIBLIOGRÁFICAS

[1] <http://www.altera.com/>

[2] <http://www.altera.com/products/software/pld/products/maxplus2/mp2-index.html>

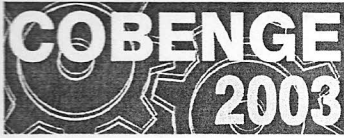
[3] <http://www.xilinx.com/support/software.htm>

[4] <http://www.mentor.com/>

[5] <http://www.cadence.com/>

[6] LANGDON, G. G. J. **Projeto de Computadores** Ed. Cortegraf, 1985

[7] TOCCI, R. J. e Widmer, N. S. – **Sistemas Digitais** – 7ª Edição, LTC, 2000.



DIGITAL SYSTEM PROJECT CYCLE

Abstract: *In the Electrical Engineering Course at FEI – Fundação de Ensino Inaciana - three semesters are spent to present to the students the basis and usage of Digital Technics. In the first and second semesters the students can familiarize with the basic combinatorial circuits and with the sequential machines. In the third semester, full systems are studied and projected. A typical digital system can be divided in a Data Path (DP) and a Control Unit (CU). The DP is detailed using standard graphical symbols and its behaviour is established by the commands supplied by the CU. The CU is implemented through Petri Nets. Laboratorial classes allow the project development with software tools, including functional simulation and practical tests. Sub-systems are developed individually; then they are tied together implementing the complete Digital System. Lab tests are made with ALTERA reconfigurable components, for fast and versatile implementation. Best results are gotten by promoting a basic line and individual minor differences in the behaviour of each project. Strong relationship between the students are allowed and stimulated. The projects are changed each semester to show the students the possibilities of the area. A great feedback is obtained in the end of a scholastic semester through voluntary satisfaction from the students with positive comments concerning the methodology.*

Key-words: *digital system, programable logic devices, Petri Nets, methodology*